





## “Dünya'nın of the world Key point kilit noktası”

“2000 yılından beri OSKAR markası ile Hırdavat Sektörü'nde faaliyet gösteren İSTANBUL KİLİT, Türkiye'nin sayılı endüstriyel kilit ve menteşe üreticileri arasında bulunmaktadır.”

Küresel pazarlarda da tanınan bir marka haline gelen firmamız, elektrik pano, bilgisayar kabinleri, jeneratör, kompresör, mobilya, makine ve kamyon (tır dorse) üreticilerine endüstriyel kilit, menteşe ve aksesuarlar üretmektedir.

Hizmet ettiğimiz sektörlere yeni ürünler geliştirirken müşteriye özel individüel ürünlerde tasarlayıp üretmekteyiz. Ürün kalitemizi sürekli iyileştirme gayretlerimizi deneyimli ekip ve test ekipmanlarımızla desteklemekteyiz.

Kurulduğu günden itibaren ticarete etik kurallara önem veren, güvenilir, müşteri ve çalışan memnuniyetine önem veren firmamız bu değerleri gelecekte de korumak için çalışmaktadır.

### Neden Oskar ?

- Tecrübeli ve yetkin kadro
- Çözüm odaklı hizmet
- Uluslararası sertifikalandırılmış kalite
- Mükemmel fiyat kalite dengesi
- Güvenilir ve esnek Satış Sonrası desteği
- Yaygın satış ağı

“Oskar” is a registered trade mark of our company Istanbul Kilit, which was established in 2000. We are one of the leading manufacturers in Turkey for Industrial locks, hinges and other electric panel accessories.

The brand “Oskar” is meanwhile a well known brand all over the world. We mainly manufacture industrial locks, hinges and accessories for electrical enclosures, rack cabinets, generator sets, substations, office furniture, machines and vehicles.

One of our priorities is developing new products for our sector and creating customer focused, tailor-made new products for our clients. Our effort in increasing the quality of our products is being continuously supported by our experienced Quality Control Team.

Our company pays particular attention to trade ethics and customer satisfaction.

### Why Oskar ?

- You can count on our experienced and competent staff
- We offer customized solutions
- The quality of our products and services is internationally certified
- Great price & performance ratio
- Trustworthy and flexible After Sales service
- Large sales network





**Çözüm Ortağınız** Your Solution Partner

**Bilgisayar Kabinleri** IT Enclosures

**Ofis Mobilyaları** Office Furniture

**Endüstriyel Makineler** Industrial Machinery

**Yangın Dolapları** Fire Cabinets **Kompresörler** Compressors

**Araçlar** Vehicles **Elektrik Panoları** Electrical Enclosures

**Jeneratörler** Generators



## Bölüm 1 / Part 1

5-22

### İspanyolet Kollu Pano Kilitleri

Swing Handle Locks with Rod Control System



## Bölüm 2 / Part 2

23-45

### Kollu Pano Kilitleri

Swing Handles



## Bölüm 3 / Part 3

47-52

### İspanyolet Çubuk ve Aksesuarları

Espagnolette Round, Flat Rods and Accessories



## Bölüm 4 / Part 4

53-67

### Kabin Kilitleri

Push to Close Latches



## Bölüm 5-6 / Part 5-6

69-85

### Sıkıştırılabilir Kilitler

Compression Latches

### Çeşitli Kilitler

Miscellaneous Locks



## Bölüm 7 / Part 7

87-126

### Yaylı Pano Kilitleri

Quarter Turn Cam Locks



127-147

Bölüm 8 / Part 8



**Çekmece Kilitleri**

*Drawer Locks*

149-157

Bölüm 9 / Part 9



**Menteşeler**

*Hinges*

**Kenar Mentşeler**

*Side Hinges*

158-171



**Gizli Mentşeler**

*Concealed Hinges*

172-187



**Köşe Mentşeler**

*Corner Hinges*

**Yaprak Mentşeler**

*Leaf Hinges*

189-230

Bölüm 10-11 / Part 10-11



**Aksesuarlar**

*Accessories*

**İzolatorler**

*Insulators*

231-250

Bölüm 12 / Part 12



**Paslanmaz Çelik Ürünler**

*Stainless Steel Products*



- İstanbul Kilit önceden haber vermeksizin ürünlerde değişiklik yapma hakkını saklı tutar.

- Kaplamalar TS EN 12540 standartlarına uygundur.

- Ürünlerimiz RoHS standartlarına uygun üretilmektedir.

- İstanbul Kilit'in izni olmadan katalogdan herhangi bir görüntü kullanılamaz.

- İstanbul Kilit reserves the right to modify its products without prior notification.

- Coatings conform to TS EN 12540 standard.

- Our products comply with RoHS

- No image from this catalogue may be used without the prior permission of İstanbul Kilit.

Bu katalogta kullanılan tüm çizimler, fotoğraflar ve yazılı bilgiler İSTANBUL KİLİT LTD. ŞTİ.'ne aittir. İzinsiz olarak tamamen veya kısmen alıntı yapılamaz her hakkı saklıdır.

## AÇIKLAMALAR / REMARKS

**KOD**  
CODE

**M**  
MALZEME  
MATERIAL

**F**  
YÜZEY  
FINISHING

**CC**  
BAREL  
CYLINDER

**CM**  
DİL  
CAM

**L / R**  
SOL / SAĞ  
LEFT / RIGHT

**P**  
PİM  
PIN

**V**  
VERSİYON  
VERSION

**H**  
YÜKSEKLİK  
HEIGHT

**HH**  
KOVAN YÜKSEKLİĞİ  
HOUSING HEIGHT

**L**  
UZUNLUK  
LENGTH

**T**  
KALINLIK  
THICKNESS

**A**  
ASMA HAMİLLİ KİLİT  
PADLOCK DEVICE



**DÖKME CONTA**  
FOAM GASKETING



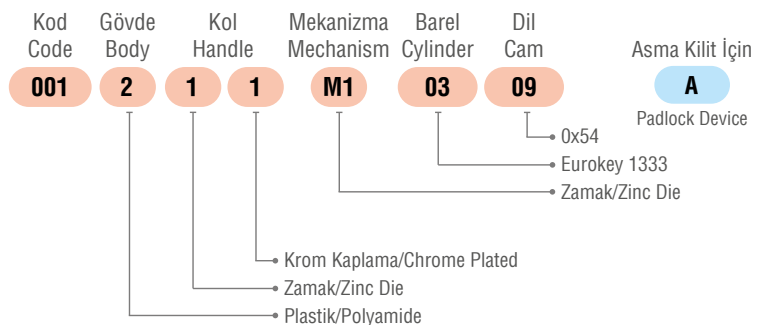
**SIZDIRMAZLIK**  
IP RATE



**SOL / SAĞ**  
LEFT / RIGHT

MALZEME / MATERIAL (M)	CODE	YÜZEY / FINISHING (F)	CODE
Zamak - Zinc Die DIN-EN 1774ZnAl4Cu	1	Kaplamasız / Uncoated	0
Plastik - Polyamide PA 6 GFR 30	2	Krom Kaplama / Chrome Plated	1
Pirinç - Brass	3	Siyah Toz Boya / Black Powder Coated	2
Paslanmaz - Stainless Steel AISI 303-304-316	4	Çinko Kaplama / Zinc Plated	3
Alüminyum - Aluminium	5	Nikel Kaplama / Nckel Plated	7
Çelik - Steel	7	Ral 7032 / Ral 7032	4
		Ral 7035 / Ral 7035	5
		Ral 9005 Siyah / Ral 9005 Black	6

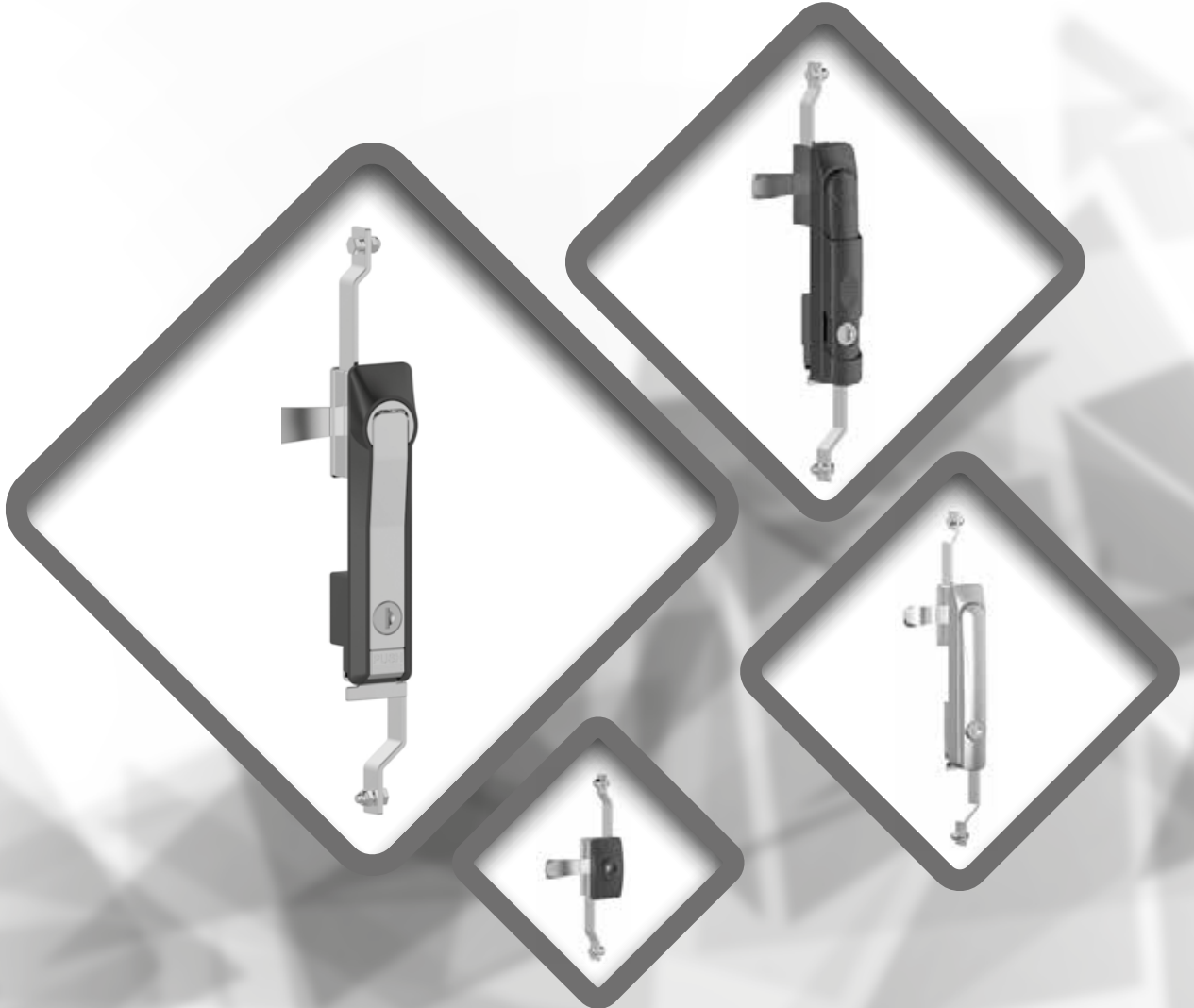
## ÖRNEK KODLAMA / SAMPLE CODING





## İspanyollet Kollu Pano Kilitleri

*Swing Handle Locks With Rod Control System*



# İSPANYOLET KOLLU PANO KİLİTLERİ

## SWING HANDLE LOCKS WITH ROD CONTROL SYSTEM

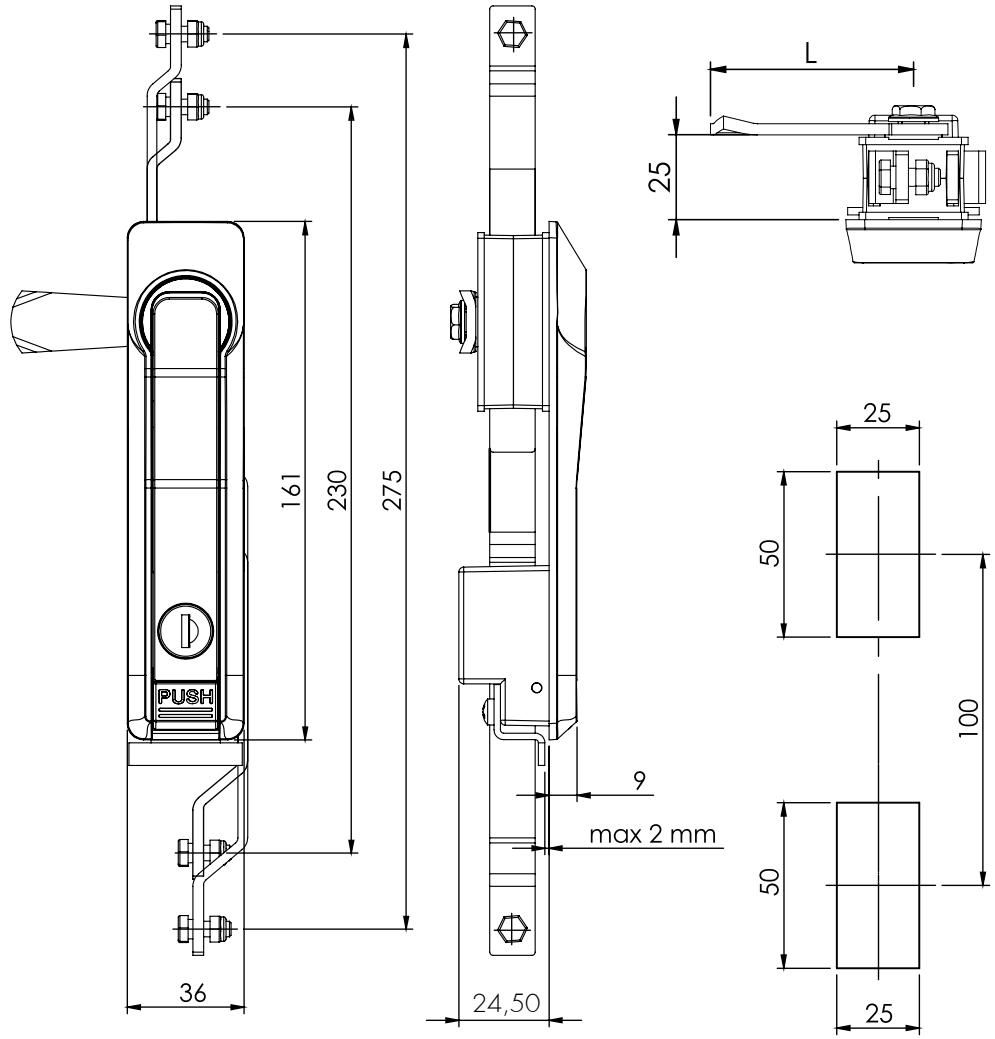
001

Kollu Pano Kilidi / Swing Handle

IP65 L / R



Asma Kilit  
Padlock Device Selectable



### KULLANIM ALANLARI:

Elektrik Panoları, Makine Kapakları,  
Bilgisayar Kabinleri

### APPLICATIONS:

Electric Panels, Machinery Covers,  
Rack Cabinets

Kod Code	Gövde Body	Kol Handle	Mekanizma Mechanism	Barel Cylinder	Dil Cam	Asma Kilit için Padlock Device
001	2	1 F	M	CC	CM	A

Yüzey / Finishing  
Malzeme / Material  
Malzeme / Material

MALZEME / MATERIAL	
GÖVDE BODY	Poliamid Polyamide
KOL HANDLE	Zamak Zinc Die
MEKANİZMA MECHANISM	Zamak veya Poliamid Zinc Die or Polyamide
DİL CAM	Çelik Steel
CONTA SEAL	Poliüretan Polyurethane

MALZEME / MATERIAL	CODE
Zamak / Zinc Die	1
Poliamid / Polyamide	2

MEKANİZMA / MECHANISM	CODE
Zamak / Zinc Die	M1
Poliamid / Polyamide	M2

BAREL / CYLINDER TYPE (CC)	CODE
Aynı Şifreli / Keyed Alike	01
Farklı Şifre / Keyed Different	02
Eurokey (1333)	03
405 Aynı Şifre (Birbirini Açar) Keyed Alike	41
455 Aynı Şifre (Birbirini Açar) Keyed Alike	42

YÜZEY / FINISHING	CODE
Krom Kaplama / Chrome Plated	1
Siyah Toz Boya / Black Powder Coated	2

BAREL / CYLINDER TYPE (CC)	
33	5 mm / DB
34	8 mm / Kare Square
35	8 mm / Üçgen Triangle

TIRNAKSIZ DİLLER / CAMS WITHOUT STOPPER (CM)													
CODE	01	02	05	06	07	08	09	010	019	043	045	046	086
H	14	24	0	16	6	12	0	7	0	0	4	10	6
L	48	48	46	46	52	50	54	44	64	44	43	48	62



# İSPANYOLET KOLLU PANO KİLİTLERİ

## SWING HANDLE LOCKS WITH ROD CONTROL SYSTEM

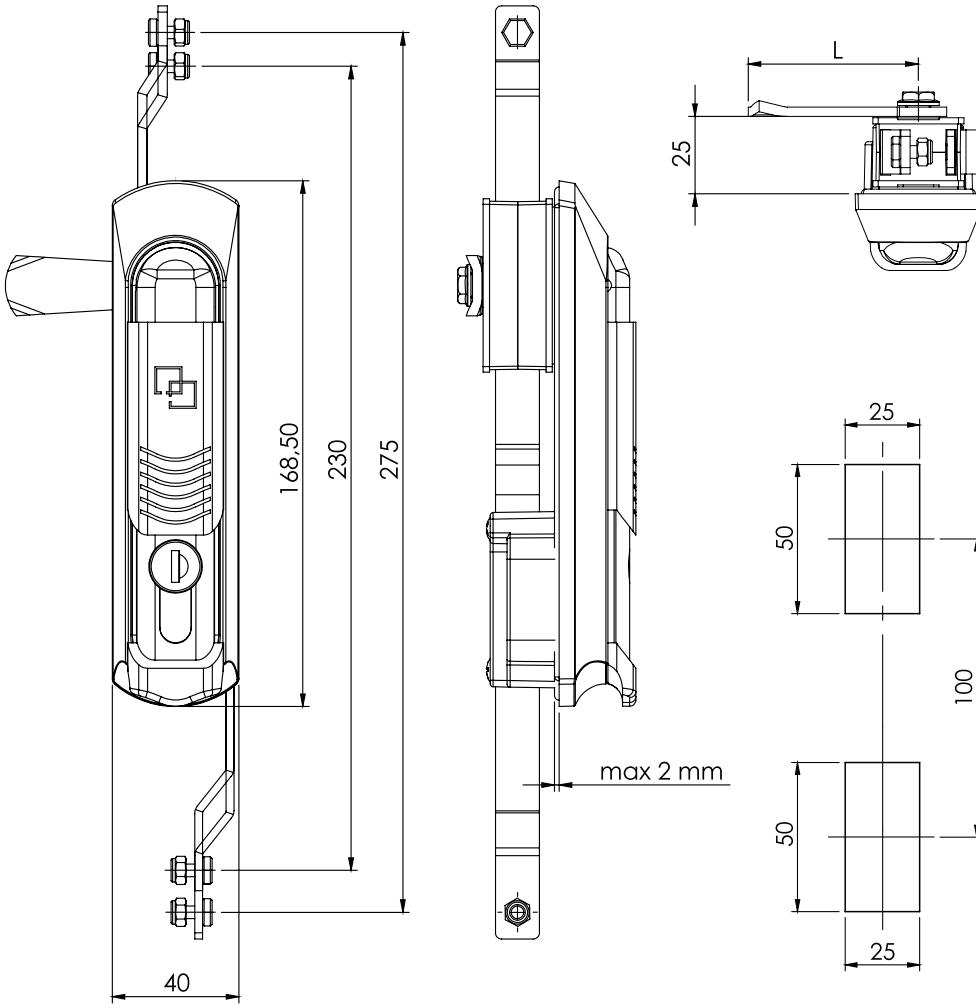
IP65

L / R



Kollu Pano Kilidi / Swing Handle

002



Asma Kilit  
Padlock Device Selectable

Kod  
Code

002

Mekanizma  
Mechanism

M

Barel  
Cylinder

CC

Dil  
Cam

CM

Asma Kilit İçin

A

Padlock Device

### KULLANIM ALANLARI:

Elektrik Panoları, Makine Kapakları,  
Bilgisayar Kabinleri

### APPLICATIONS:

Electric Panels, Machinery Covers,  
Rack Cabinets

MEKANİZMA / MECHANISM	CODE
Zamak / Zinc Die	M1
Poliamid / Polyamide	M2

BAREL / CYLINDER TYPE (CC)	CODE
Aynı Şifreli / Keyed Alike	01
Farklı Şifre / Keyed Different	02
Eurokey (1333)	03

BAREL / CYLINDER TYPE (CC)	
04	5 mm / DB
05	8 mm Kare / Square
06	9 mm Üçgen / Triangle
08	10,5 mm Yarım Ay Half Round

TIRNAKSIZ DİLLER / CAMS WITHOUT STOPPER (CM)														
	CODE	01	02	05	06	07	08	09	010	019	043	045	046	086
	H	14	24	0	16	6	12	0	7	0	0	4	10	6
	L	48	48	46	46	52	50	54	44	64	44	43	48	62

MALZEME / MATERIAL	
GÖVDE BODY	Poliamid Polyamide
KOL HANDLE	Poliamid Polyamide
MEKANİZMA MECHANISM	Zamak veya Poliamid Zinc Die or Polyamide
ASMA HAMİL PADLOCK DEVICE	Pirinç Brass
DİL CAM	Çelik Steel
CONTA SEAL	Poliüretan Polyurethane

# İSPANYOLET KOLLU PANO KİLİTLERİ

SWING HANDLE LOCKS WITH ROD CONTROL SYSTEM

003

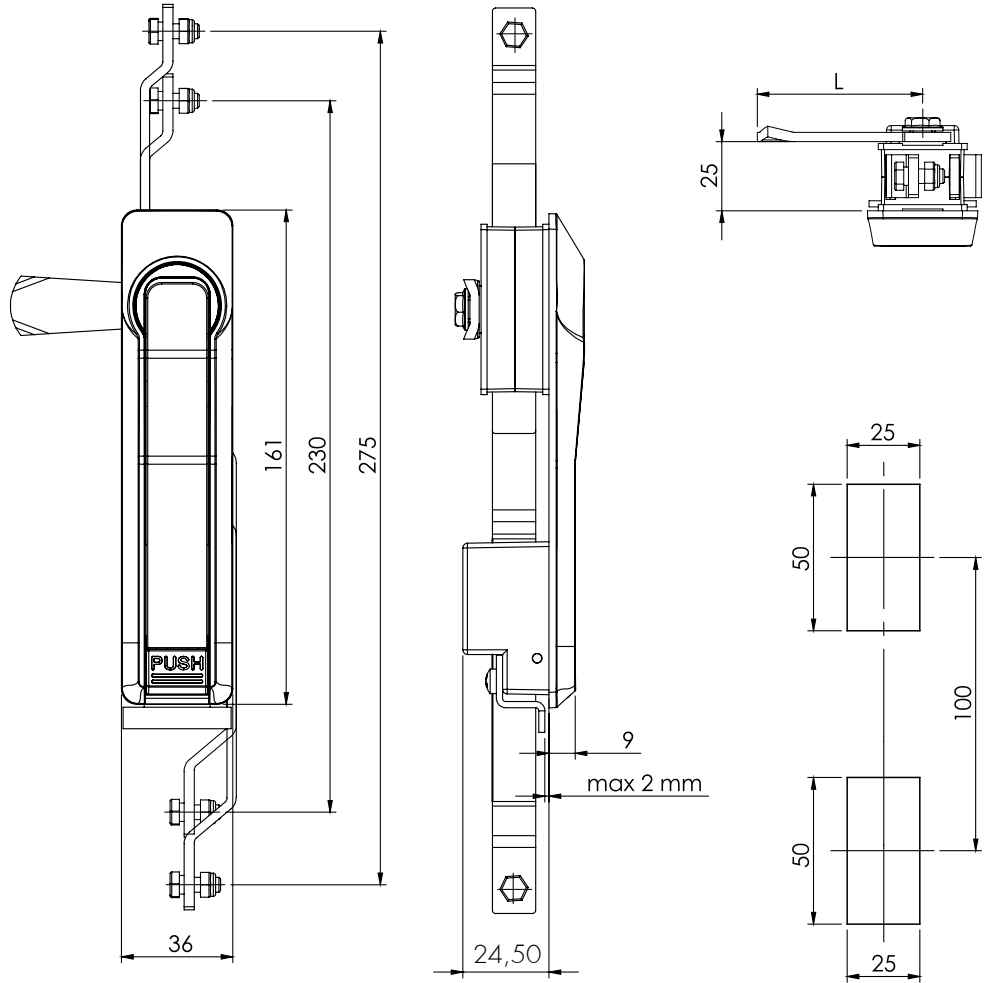
Kollu Pano Kilidi / Swing Handle

IP65

L / R



Asma Kilit  
Padlock Device Selectable



## KULLANIM ALANLARI:

Elektrik Panoları, Makine Kapakları,  
Bilgisayar Kabinleri

## APPLICATIONS:

Electric Panels, Machinery Covers,  
Rack Cabinets

Kod Code	Gövde Body	Kol Handle	Mekanizma Mechanism	Dil Cam	
003	2	1 F	M	CM	
					Yüzey / Finishing Malzeme / Material Malzeme / Material

Asma Kilit İçin

A

Padlock Device

### MALZEME / MATERIAL

GÖVDE BODY	Poliamid Polyamide
KOL HANDLE	Zamak Zinc Die
MEKANİZMA MECHANISM	Zamak veya Poliamid Zinc Die or Polyamide
DİL CAM	Çelik Steel
CONTA SEAL	Poliüretan Polyurethane

### MALZEME / MATERIAL

### CODE

Zamak / Zinc Die	1
Poliamid / Polyamide	2

### YÜZEY / FINISHING

### CODE

Krom Kaplama / Chrome Plated	1
Siyah Toz Boya / Black Powder Coated	2

### MEKANİZMA / MECHANISM

### CODE

Zamak / Zinc Die	M1
Poliamid / Polyamide	M2

### TIRNAKSIZ DİLLER / CAMS WITHOUT STOPPER (CM)

	CODE	01	02	05	06	07	08	09	010	019	043	045	046	086
	H	14	24	0	16	6	12	0	7	0	0	4	10	6
	L	48	48	46	46	52	50	54	44	64	44	43	48	62

# İSPANYOLET KOLLU PANO KİLİTLERİ

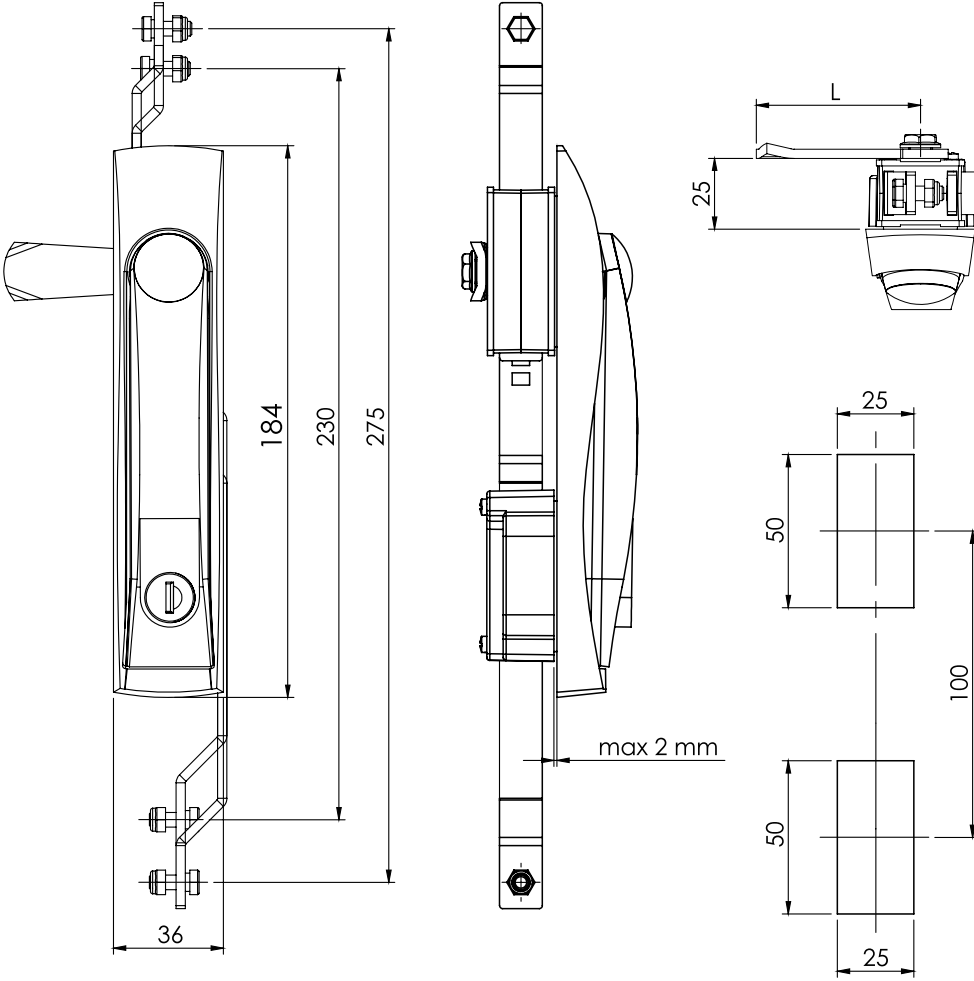
## SWING HANDLE LOCKS WITH ROD CONTROL SYSTEM

IP65

L / R

Kollu Pano Kilidi / Swing Handle

005



Kod  
Code  
**005**

Mekanizma  
Mechanism  
**M**

Barel  
Cylinder  
**CC**

Dil  
Cam  
**CM**

### KULLANIM ALANLARI:

Elektrik Panoları, Makine Kapakları,  
Bilgisayar Kabinleri

### APPLICATIONS:

Electric Panels, Machinery Covers,  
Rack Cabinets

MEKANİZMA / MECHANISM	CODE
Zamak / Zinc Die	M1
Poliamid / Polyamide	M2

BAREL / CYLINDER TYPE (CC)	CODE
Aynı Şifreli / Keyed Alike	01
Farklı Şifre / Keyed Different	02
Eurokey (1333)	03

BAREL / CYLINDER TYPE (CC)	
04	5 mm / DB
05	8 mm Kare / Square
06	9 mm Üçgen / Triangle
08	10,5 mm Yarım Ay Half Round

TIRNAKSIZ DİLLER / CAMS WITHOUT STOPPER (CM)													
CODE	01	02	05	06	07	08	09	010	019	043	045	046	086
H	14	24	0	16	6	12	0	7	0	0	4	10	6
L	48	48	46	46	52	50	54	44	64	44	43	48	62

MALZEME / MATERIAL	
GÖVDE BODY	Poliamid Polyamide
KOL HANDLE	Poliamid Polyamide
MEKANİZMA MECHANISM	Zamak veya Poliamid Zinc Die or Polyamide
DİL CAM	Çelik Steel

# İSPANYOLET KOLLU PANO KİLİTLERİ

## SWING HANDLE LOCKS WITH ROD CONTROL SYSTEM

007

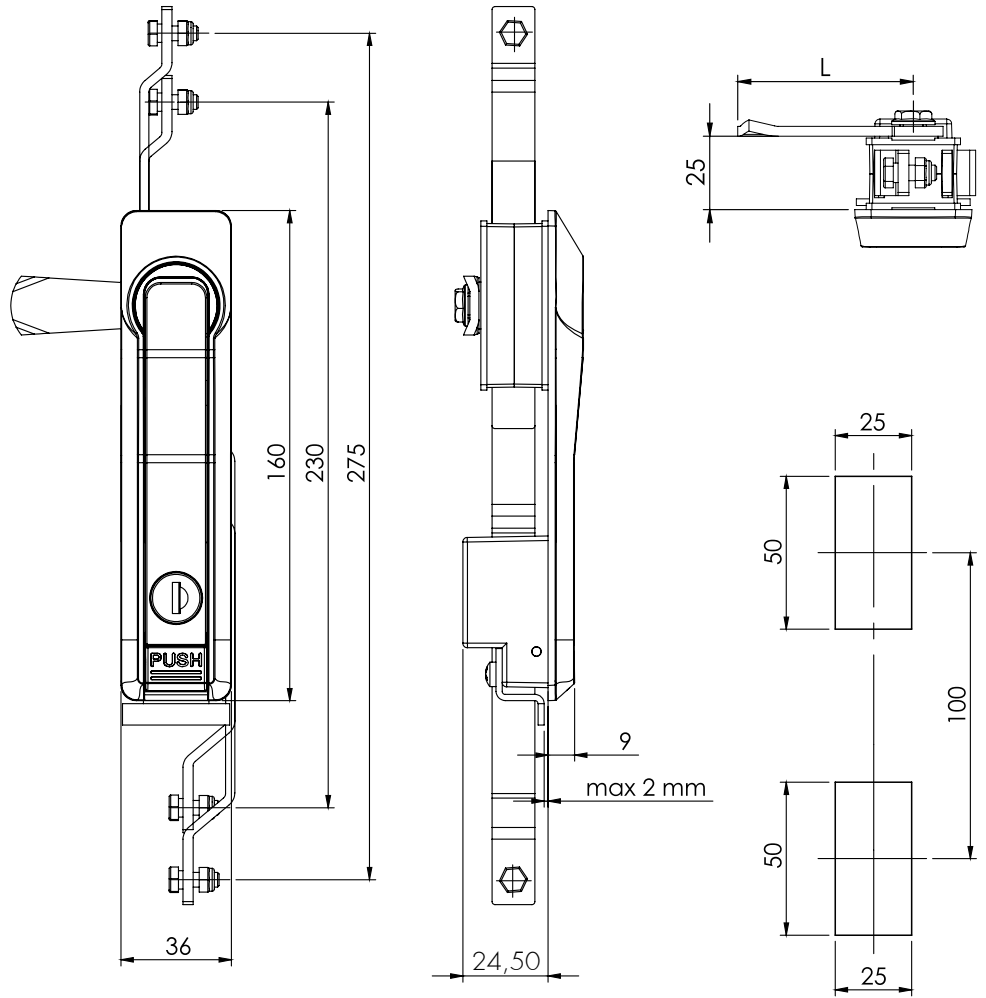
Kollu Pano Kilidi / Swing Handle

IP65

L / R



Asma Kilit  
Padlock Device Selectable



### KULLANIM ALANLARI:

Elektrik Panoları, Makine Kapakları,  
Bilgisayar Kabinleri

### APPLICATIONS:

Electric Panels, Machinery Covers,  
Rack Cabinets

Kod Code	Gövde Body	Kol Handle	Mekanizma Mechanism	Barel Cylinder	Dil Cam	Asma Kilit İçin Padlock Device
007	1 F	1 F	M	CC	CM	A

Yüze / Finishing  
Malzeme / Material  
Yüze / Finishing  
Malzeme / Material

MALZEME / MATERIAL	
GÖVDE BODY	Zamak Zinc Die
KOL HANDLE	Zamak Zinc Die
MEKANİZMA MECHANISM	Zamak veya Poliamid Zinc Die or Polyamide
DİL CAM	Çelik Steel
CONTA SEAL	Poliüretan Polyurethane

MALZEME / MATERIAL	CODE
Zamak / Zinc Die	1

MEKANİZMA / MECHANISM	CODE
Zamak / Zinc Die	M1
Poliamid / Polyamide	M2

BAREL / CYLINDER TYPE (CC)	CODE
Aynı Şifreli / Keyed Alike	01
Farklı Şifre / Keyed Different	02
Eurokey (1333)	03
405 Aynı Şifre (Birbirini Açar) Keyed Alike	41
455 Aynı Şifre (Birbirini Açar) Keyed Alike	42

YÜZEY / FINISHING	CODE
Krom Kaplama / Chrome Plated	1
Siyah Toz Boya / Black Powder Coated	2
Ral 7035 Toz Boya / Ral 7035 Coated	5

BAREL / CYLINDER TYPE (CC)		
33	5 mm / DB	
34	8 mm / Kare Square	
35	8 mm / Üçgen Triangle	

TIRNAKSIZ DİLLER / CAMS WITHOUT STOPPER (CM)														
	CODE	01	02	05	06	07	08	09	010	019	043	045	046	086
	H	14	24	0	16	6	12	0	7	0	0	4	10	6
	L	48	48	46	46	52	50	54	44	64	44	43	48	62

# İSPANYOLET KOLLU PANO KİLİTLERİ

## SWING HANDLE LOCKS WITH ROD CONTROL SYSTEM

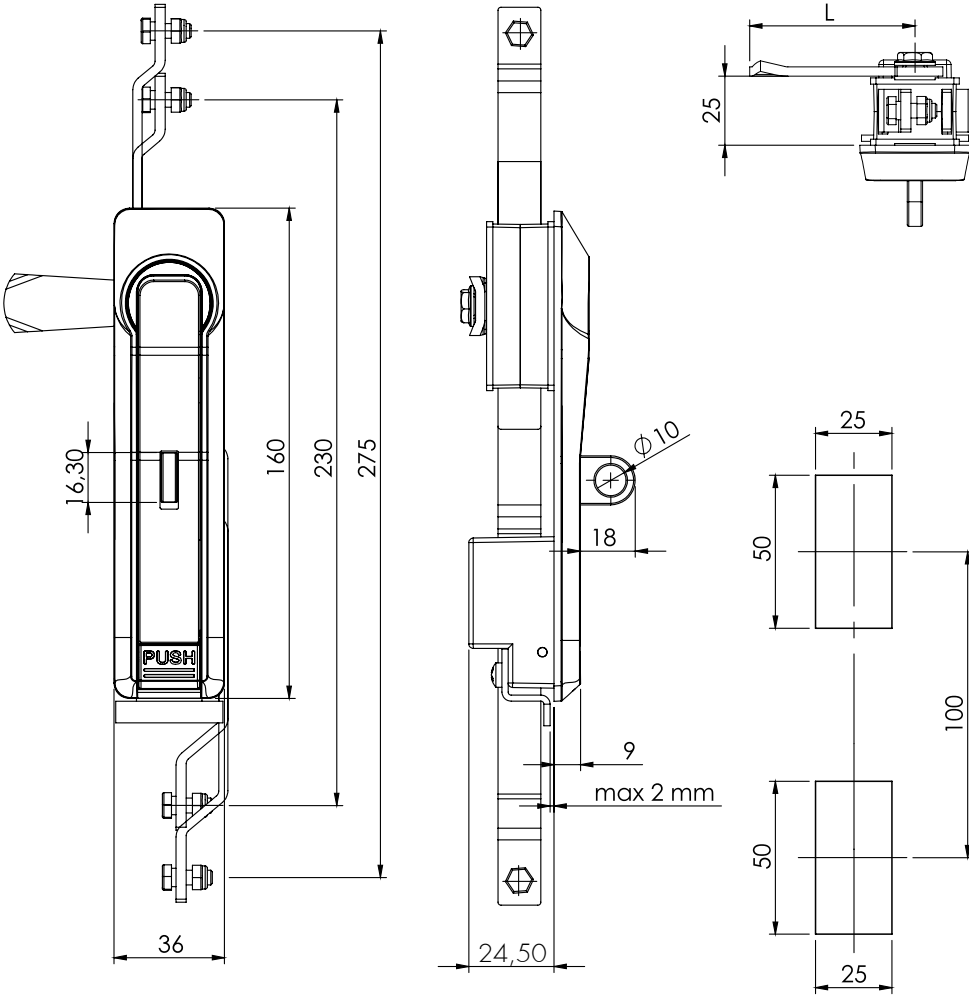
IP65

L / R



Kollu Pano Kilidi / Swing Handle

007-A



Kod Code	Gövde Body	Kol Handle	Mekanizma Mechanism	Dil Cam
007-A	1 F	1 F	M	CM

Yüze / Finishing  
 Malzeme / Material  
 Yüze / Finishing  
 Malzeme / Material

### KULLANIM ALANLARI:

Elektrik Panoları, Makine Kapakları,  
Bilgisayar Kabinleri

### APPLICATIONS:

Electric Panels, Machinery Covers,  
Rack Cabinets

MALZEME / MATERIAL	CODE
Zamak / Zinc Die	1

MEKANİZMA / MECHANISM	CODE
Zamak / Zinc Die	M1
Poliamid / Polyamide	M2

YÜZEY / FINISHING	CODE
Krom Kaplama / Chrome Plated	1
Siyah Toz Boya / Black Powder Coated	2
Ral 7035 Toz Boya / Ral 7035 Coated	5

TIRNAKSIZ DİLLER / CAMS WITHOUT STOPPER (CM)														
CODE	01	02	05	06	07	08	09	010	019	043	045	046	086	
H	14	24	0	16	6	12	0	7	0	0	4	10	6	
L	48	48	46	46	52	50	54	44	64	44	43	48	62	

MALZEME / MATERIAL	
GÖVDE BODY	Zamak Zinc Die
KOL HANDLE	Zamak Zinc Die
MEKANİZMA MECHANISM	Zamak veya Poliamid Zinc Die or Polyamide
ASMA HAMİL PADLOCK DEVICE	Zamak Zinc Die
DİL CAM	Çelik Steel
CONTA SEAL	Poliüretan Polyurethane

# İSPANYOLET KOLLU PANO KİLİTLERİ

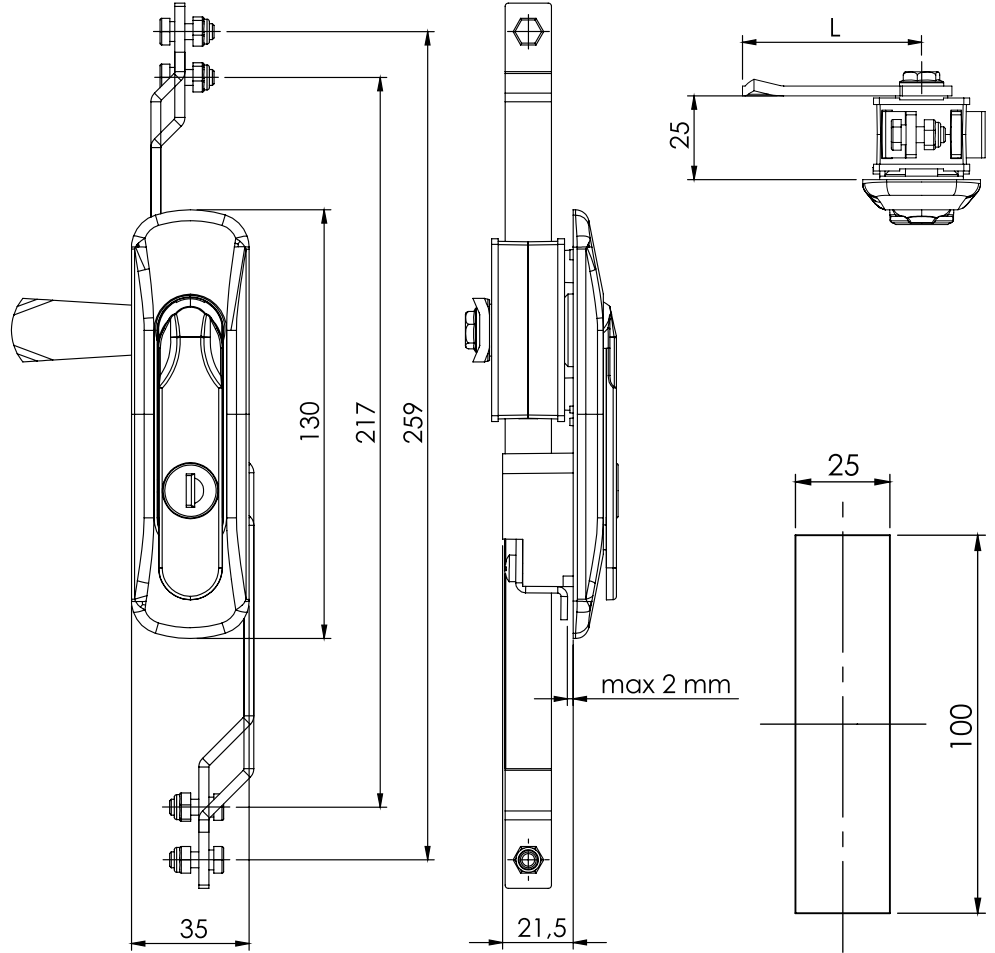
## SWING HANDLE LOCKS WITH ROD CONTROL SYSTEM

008

Kollu Pano Kilidi / Swing Handle

IP65

L / R



### KULLANIM ALANLARI:

Elektrik Panoları, Makine Kapakları, Bilgisayar Kabinleri

### APPLICATIONS:

Electric Panels, Machinery Covers, Rack Cabinets

Kod Code	Gövde Body	Kol Handle	Barel Cylinder	Dil Cam
008	2	M F	CC	CM

Yüzey / Finishing  
Malzeme / Material  
Malzeme / Material

### MALZEME / MATERIAL

MALZEME / MATERIAL	MALZEME / MATERIAL
GÖVDE BODY	Poliamid Polyamide
KOL HANDLE	Zamak veya Poliamid Zinc or Polyamide
MEKANİZMA MECHANISM	Zamak Zinc Die
DİL CAM	Çelik Steel
CONTA SEAL	Poliüretan Polyurethane

### BAREL / CYLINDER TYPE (CC)

BAREL / CYLINDER TYPE (CC)	CODE
Aynı Şifreli / Keyed Alike	01
Farklı Şifre / Keyed Different	02
Eurokey (1333)	03
405 Aynı Şifre (Birbirini Açar) Keyed Alike	41
455 Aynı Şifre (Birbirini Açar) Keyed Alike	42



### MALZEME / MATERIAL

MALZEME / MATERIAL	CODE
Zamak / Zinc Die	1
Poliamid / Polyamide	2

### YÜZEY / FINISHING

YÜZEY / FINISHING	CODE
Krom Kaplama / Chrome Plated	1
Siyah Toz Boya / Black Powder Coated	2

### TIRNAKSIZ DİLLER / CAMS WITHOUT STOPPER (CM)

TIRNAKSIZ DİLLER / CAMS WITHOUT STOPPER (CM)	CODE	01	02	05	06	07	08	09	010	019	043	045	046	086
H	14	24	0	16	6	12	0	7	0	0	4	10	6	
L	48	48	46	46	52	50	54	44	64	44	43	48	62	

# İSPANYOLET KOLLU PANO KİLİTLERİ

## SWING HANDLE LOCKS WITH ROD CONTROL SYSTEM

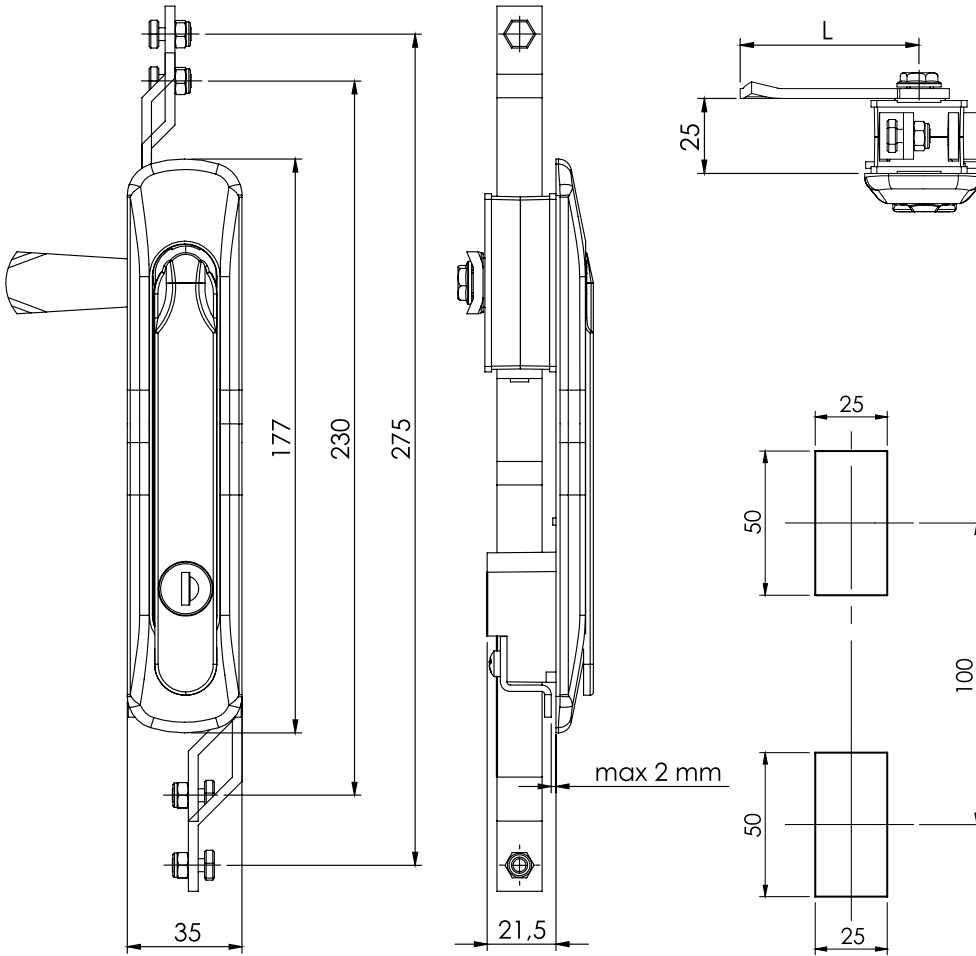
IP65

L / R



Kollu Pano Kilidi / Swing Handle

009



Kod Code	Gövde Body	Kol Handle	Mekanizma Mechanism	Barel Cylinder	Dil Cam
009	2	M F	M	CC	CM

Yüzey / Finishing  
Malzeme / Material  
Malzeme / Material

MEKANİZMA / MECHANISM	CODE
Zamak / Zinc Die	M1
Poliamid / Polyamide	M2

BAREL / CYLINDER TYPE (CC)	CODE
Aynı Şifreli / Keyed Alike	01
Farklı Şifre / Keyed Different	02
Eurokey (1333)	03
405 Aynı Şifre (Birbirini Açar) Keyed Alike	41
455 Aynı Şifre (Birbirini Açar) Keyed Alike	42

MALZEME / MATERIAL	CODE
Zamak / Zinc Die	1
Poliamid / Polyamide	2

YÜZEY / FINISHING	CODE
Krom Kaplama / Chrome Plated	1
Siyah Toz Boya / Black Powder Coated	2

TIRNAKSIZ DİLLER / CAMS WITHOUT STOPPER (CM)													
CODE	01	02	05	06	07	08	09	010	019	043	045	046	086
H	14	24	0	16	6	12	0	7	0	0	4	10	6
L	48	48	46	46	52	50	54	44	64	44	43	48	62

### KULLANIM ALANLARI:

Elektrik Panoları, Makine Kapakları,  
Bilgisayar Kabinleri

### APPLICATIONS:

Electric Panels, Machinery Covers,  
Rack Cabinets

MALZEME / MATERIAL	
GÖVDE BODY	Poliamid Polyamide
KOL HANDLE	Zamak veya Poliamid Zinc Die or Polyamide
MEKANİZMA MECHANISM	Zamak veya Poliamid Zinc Die or Polyamide
DİL CAM	Çelik Steel
CONTA SEAL	Poliüretan Polyurethane

# İSPANYOLET KOLLU PANO KİLİTLERİ

SWING HANDLE LOCKS WITH ROD CONTROL SYSTEM

010

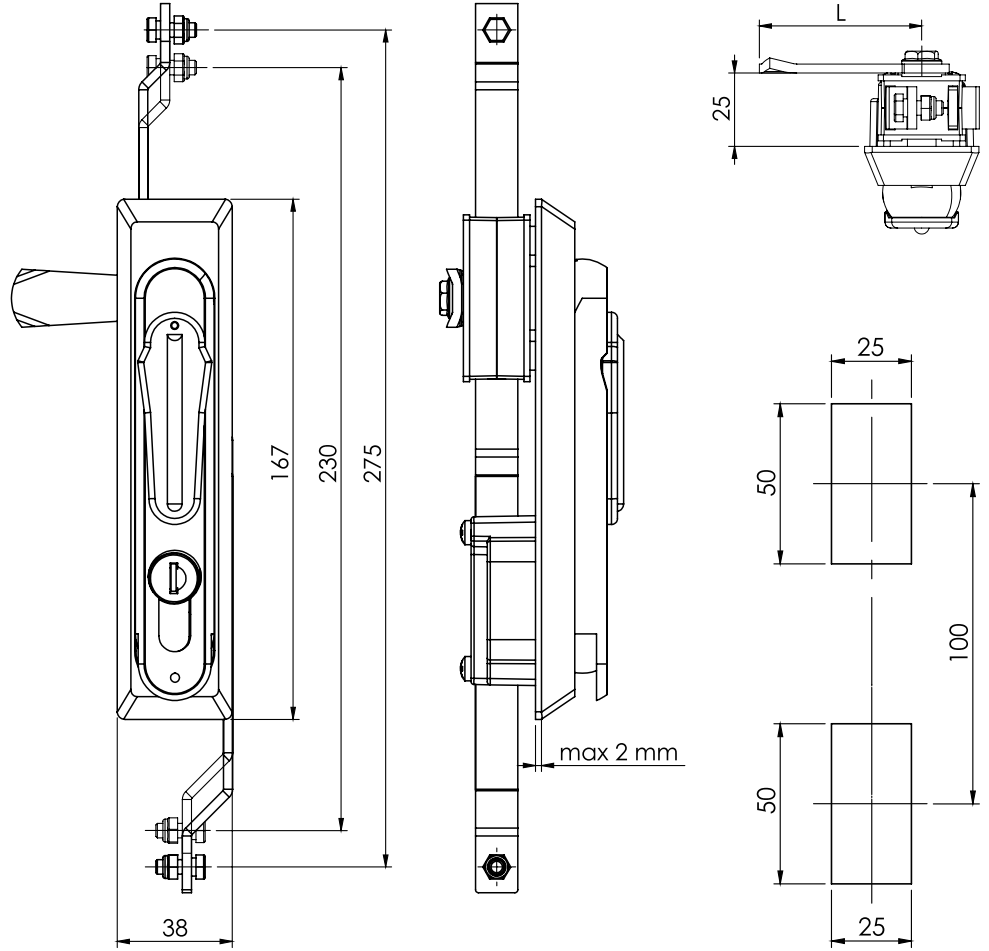
Kollu Pano Kilidi / Swing Handle

IP65

L / R



Asma Kilit  
Padlock Device Selectable



## KULLANIM ALANLARI:

Elektrik Panoları, Makine Kapakları,  
Bilgisayar Kabinleri

## APPLICATIONS:

Electric Panels, Machinery Covers,  
Rack Cabinets

Kod  
Code

010

Mekanizma  
Mechanism

M

Barel  
Cylinder

CC

Dil  
Cam

CM

Asma Kilit İçin

A

Padlock Device

## MALZEME / MATERIAL

GÖVDE BODY	Poliamid Polyamide
KOL HANDLE	Poliamid Polyamide
MEKANİZMA MECHANISM	Zamak veya Poliamid Zinc Die or Polyamide
DİL CAM	Çelik Steel
CONTA SEAL	Poliüretan Polyurethane

## MEKANİZMA / MECHANISM

Zamak / Zinc Die	M1
Poliamid / Polyamide	M2

## BAREL / CYLINDER TYPE (CC)

Aynı Şifreli / Keyed Alike	01
Farklı Şifre / Keyed Different	02
Eurokey (1333)	03

## BAREL / CYLINDER TYPE (CC)

04	5 mm / DB	
05	8 mm Kare / Square	
06	9 mm Üçgen / Triangle	
08	10,5 mm Yarım Ay Half Round	

## TIRNAKSIZ DİLLER / CAMS WITHOUT STOPPER (CM)

CODE	01	02	05	06	07	08	09	010	019	043	045	046	086
H	14	24	0	16	6	12	0	7	0	0	4	10	6
L	48	48	46	46	52	50	54	44	64	44	43	48	62



# İSPANYOLET KOLLU PANO KİLİTLERİ

## SWING HANDLE LOCKS WITH ROD CONTROL SYSTEM

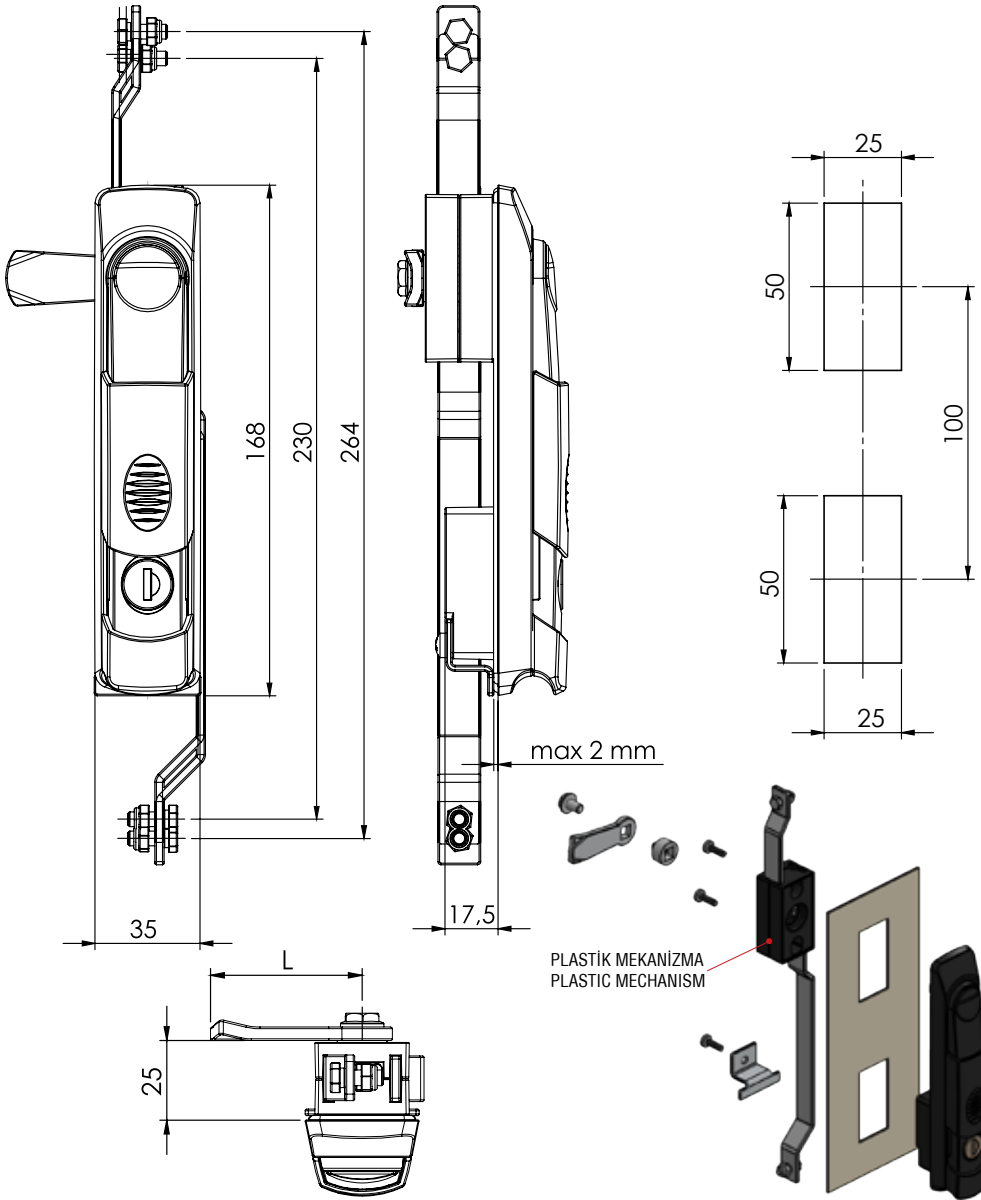
IP65

L / R



Kollu Pano Kilidi / Swing Handle

016



Asma Kilit  
Padlock Device Selectable

### KULLANIM ALANLARI:

Elektrik Panoları, Makine Kapakları,  
Bilgisayar Kabinleri

### APPLICATIONS:

Electric Panels, Machinery Covers,  
Rack Cabinets

Kod Code	Mekanizma Mechanism	Barel Cylinder	Dil Cam	Asma Kilit için Padlock Device
<b>016</b>	<b>M</b>	<b>CC</b>	<b>CM</b>	<b>A</b>

MEKANİZMA / MECHANISM	CODE
Zamak / Zinc Die	M1
Poliamid / Polyamide	M2

BAREL / CYLINDER TYPE (CC)	CODE
Aynı Şifreli / Keyed Alike	01
Farklı Şifre / Keyed Different	02
Eurokey (1333)	03
405 Aynı Şifre (Birbirini Açar) Keyed Alike	41
455 Aynı Şifre (Birbirini Açar) Keyed Alike	42

BAREL / CYLINDER TYPE (CC)	CODE
33	5 mm / DB
34	8 mm / Kare Square
35	8 mm / Üçgen Triangle

TIRNAKSIZ DİLLER / CAMS WITHOUT STOPPER (CM)	CODE
	01 02 05 06 07 08 09 010 019 043 045 046 086
H	14 24 0 16 6 12 0 7 0 0 4 10 6
L	48 48 46 46 52 50 54 44 64 44 43 48 62

MALZEME / MATERIAL	CODE
GÖVDE BODY	Poliamid Polyamide
KOL HANDLE	Poliamid Polyamide
MEKANİZMA MECHANISM	Zamak veya Poliamid Zinc Die or Polyamide
DİL CAM	Çelik Steel
CONTA SEAL	Poliüretan Polyurethane

# İSPANYOLET KOLLU PANO KİLİTLERİ

## SWING HANDLE LOCKS WITH ROD CONTROL SYSTEM

017

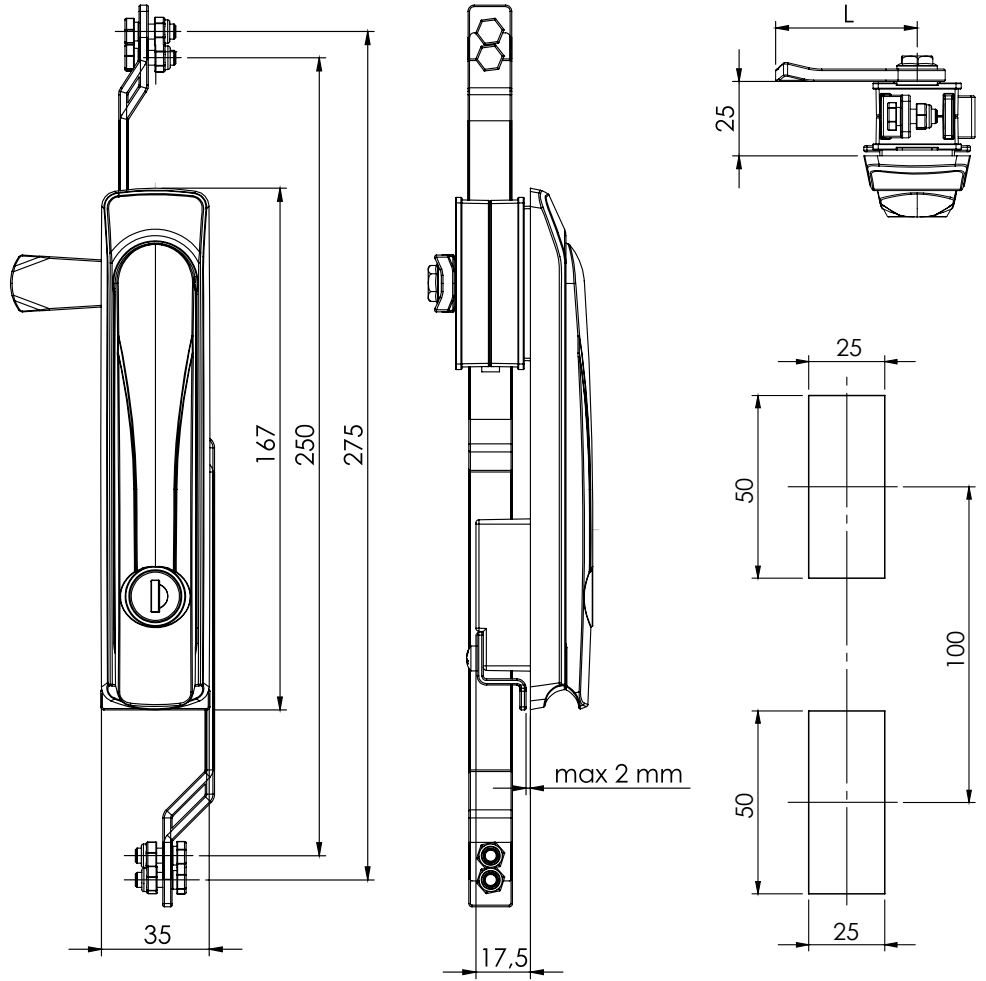
Kollu Pano Kilidi / Swing Handle

IP65

L / R



Asma Kilit  
Padlock Device Selectable



### KULLANIM ALANLARI:

Elektrik Panoları, Makine Kapakları,  
Bilgisayar Kabinleri

### APPLICATIONS:

Electric Panels, Machinery Covers,  
Rack Cabinets

MALZEME / MATERIAL	
GÖVDE BODY	Zamak Zinc Die
KOL HANDLE	Zamak Zinc Die
MEKANİZMA MECHANISM	Zamak veya Poliamid Zinc Die or Polyamide
DİL CAM	Çelik Steel
CONTA SEAL	Poliüretan Polyurethane

Kod Code	Gövde Body	Kol Handle	Mekanizma Mechanism	Barel Cylinder	Dil Cam	Asma Kilit İçin Padlock Device
017	1 F	1 F	M	CC	CM	A

→ Yüzey / Finishing  
 → Malzeme / Material  
 → Yüzey / Finishing  
 → Malzeme / Material

MALZEME / MATERIAL	CODE
Zamak / Zinc Die	1

MEKANİZMA / MECHANISM	CODE
Zamak / Zinc Die	M1
Poliamid / Polyamide	M2

BAREL / CYLINDER TYPE (CC)	CODE
Aynı Şifreli / Keyed Alike	01
Farklı Şifre / Keyed Different	02
Eurokey (1333)	03
405 Aynı Şifre (Birbirini Açar) Keyed Alike	41
455 Aynı Şifre (Birbirini Açar) Keyed Alike	42

YÜZEY / FINISHING	CODE
Krom Kaplama / Chrome Plated	1
Siyah Toz Boya / Black Powder Coated	2
Ral 7035 Toz Boya / Ral 7035 Coated	5

BAREL / CYLINDER TYPE (CC)		
33	5 mm / DB	
34	8 mm / Kare Square	
35	8 mm / Üçgen Triangle	

TIRNAKSIZ DİLLER / CAMS WITHOUT STOPPER (CM)													
CODE	01	02	05	06	07	08	09	010	019	043	045	046	086
H	14	24	0	16	6	12	0	7	0	0	4	10	6
L	48	48	46	46	52	50	54	44	64	44	43	48	62

# İSPANYOLET KOLLU PANO KİLİTLERİ

## SWING HANDLE LOCKS WITH ROD CONTROL SYSTEM

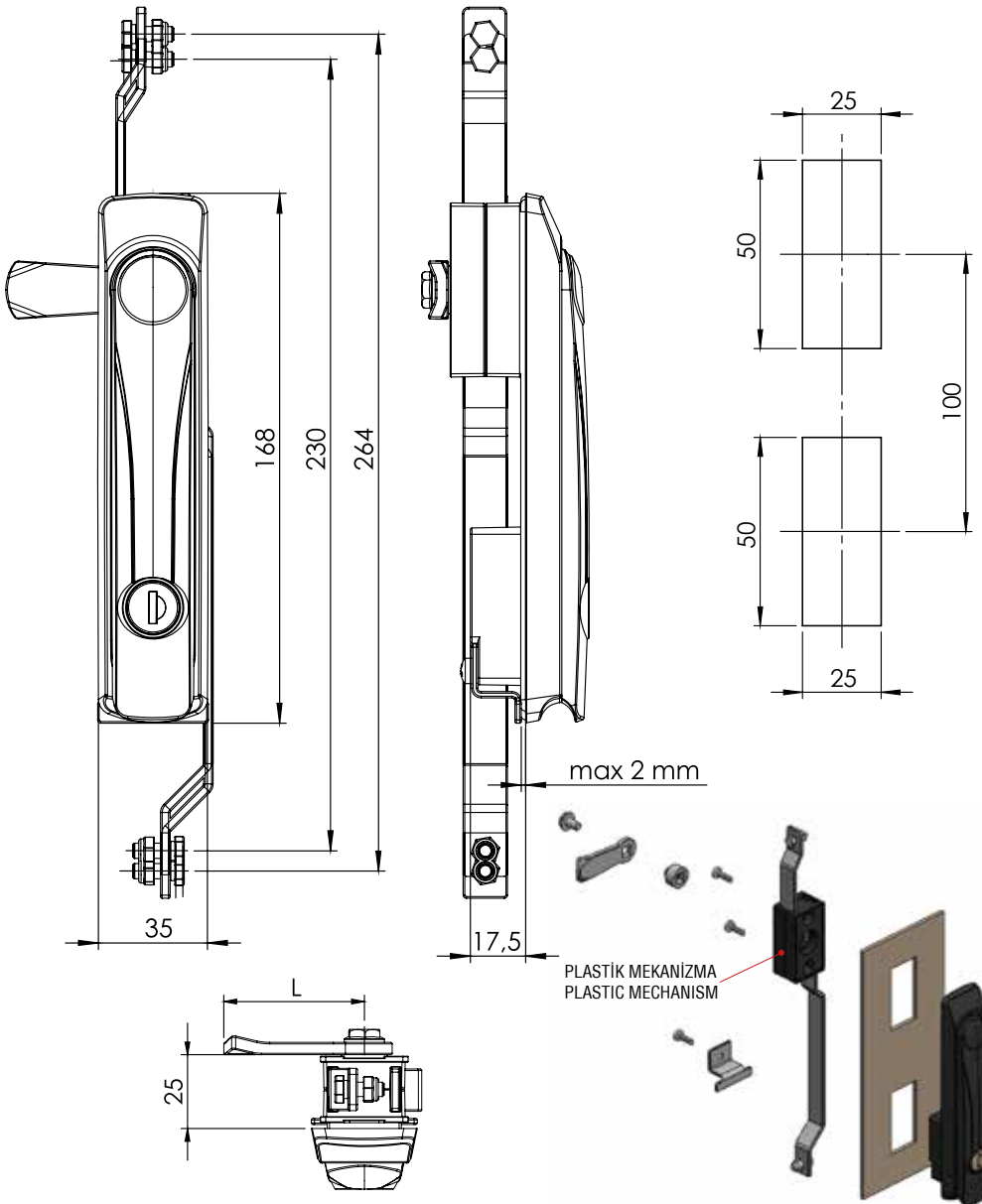
IP65

L / R



Kollu Pano Kilidi / Swing Handle

018



Asma Kilit  
Padlock Device Selectable

### KULLANIM ALANLARI:

Elektrik Panoları, Makine Kapakları,  
Bilgisayar Kabinleri

### APPLICATIONS:

Electric Panels, Machinery Covers,  
Rack Cabinets

Kod Code	Mekanizma Mechanism	Barel Cylinder	Dil Cam	Asma Kilit için Padlock Device
<b>018</b>	<b>M</b>	<b>CC</b>	<b>CM</b>	<b>A</b>

MEKANİZMA / MECHANISM	CODE
Zamak / Zinc Die	M1
Poliamid / Polyamide	M2

BAREL / CYLINDER TYPE (CC)	CODE
Aynı Şifreli / Keyed Alike	01
Farklı Şifre / Keyed Different	02
Eurokey (1333)	03
405 Aynı Şifre (Birbirini Açar) Keyed Alike	41
455 Aynı Şifre (Birbirini Açar) Keyed Alike	42

BAREL / CYLINDER TYPE (CC)	CODE
33	5 mm / DB
34	8 mm / Kare Square
35	8 mm / Üçgen Triangle

TIRNAKSIZ DİLLER / CAMS WITHOUT STOPPER (CM)	CODE
H	01 02 05 06 07 08 09 010 019 043 045 046 086
L	14 24 0 16 6 12 0 7 0 0 4 10 6
L	48 48 46 46 52 50 54 44 64 44 43 48 62

MALZEME / MATERIAL	
GÖVDE BODY	Poliamid Polyamide
KOL HANDLE	Poliamid Polyamide
MEKANİZMA MECHANISM	Zamak veya Poliamid Zinc Die or Polyamide
DİL CAM	Çelik Steel
CONTA SEAL	Poliüretan Polyurethane

# İSPANYOLET KOLLU PANO KİLİTLERİ

SWING HANDLE LOCKS WITH ROD CONTROL SYSTEM

026

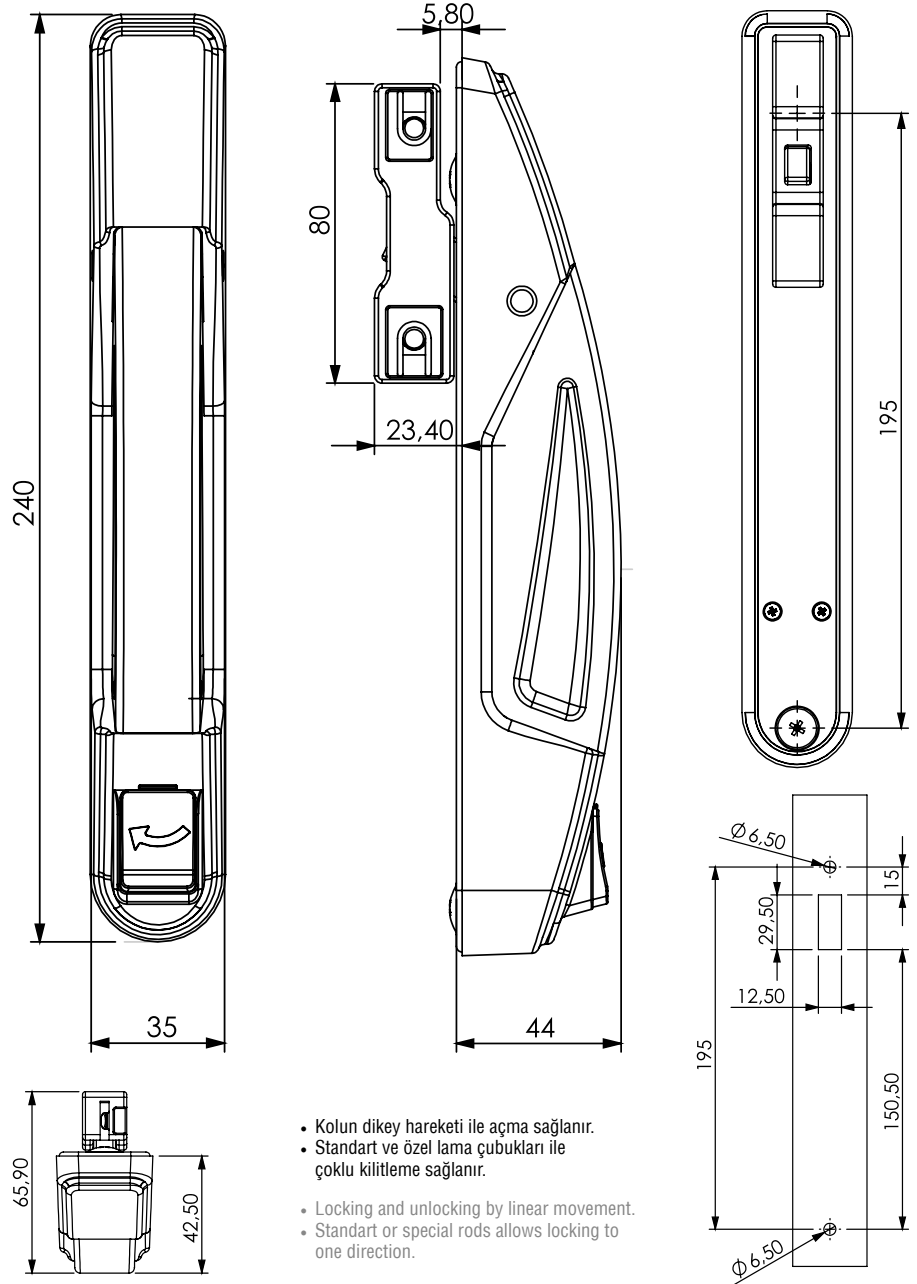
Dikey Hareketli Kollu Kilit / Lift Handle Lock

IP65

L / R



NEW



- Kolun dikey hareketi ile açma sağlanır.
- Standart ve özel lama çubukları ile çoklu kilitleme sağlanır.
- Locking and unlocking by linear movement.
- Standart or special rods allows locking to one direction.

## KULLANIM ALANLARI:

Elektrik Panoları,  
Bilgisayar Kabinleri

## APPLICATIONS:

Electric Panels,  
Rack Cabinets

MALZEME / MATERIAL	
GÖVDE BODY	Poliamid Polyamide
KOL HANDLE	Zamak Zinc Die
LAMA BAĞLANTI APARATI FLAT ROD ASSEMBLY	Poliamid Polyamide
CONTA SEAL	Poliüretan Polyurethane

Kod Code	Gövde Body	Kol Handle	Barel Cylinder
026	2	1 F	CC

MALZEME / MATERIAL	CODE
Zamak / Zinc Die	1

BAREL / CYLINDER TYPE (CC)	CODE
Aynı Şifreli / Keyed Alike	01
Farklı Şifre / Keyed Different	02
Eurokey (1333)	03
405 Aynı Şifre (Birbirini Açar) Keyed Alike	41
455 Aynı Şifre (Birbirini Açar) Keyed Alike	42

YÜZEY / FINISHING	CODE
Krom Kaplama / Chrome Plated	1
Siyah Toz Boya / Black Powder Coated	2

BAREL / CYLINDER TYPE (CC)	
33	5 mm / DB
34	8 mm / Kare Square
35	8 mm / Üçgen Triangle

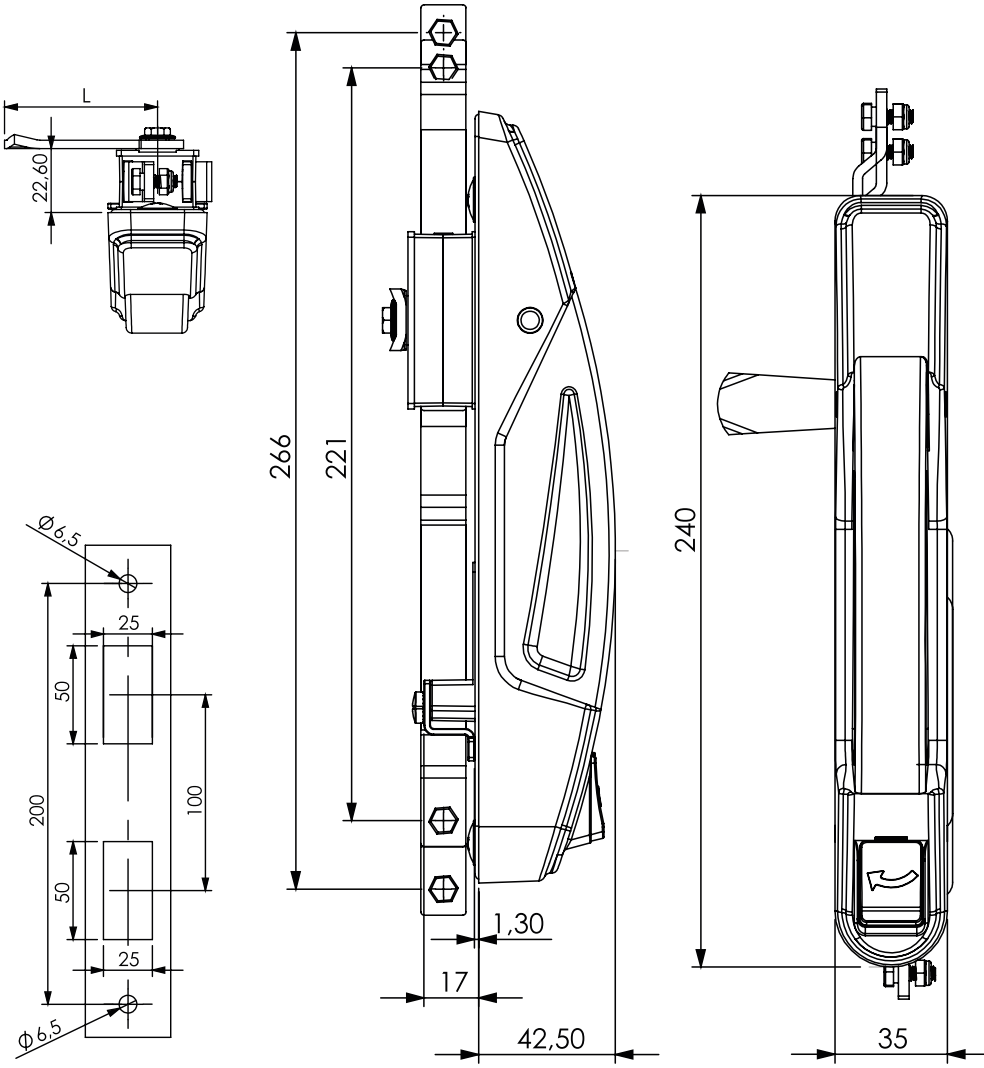
# İSPANYOLET KOLLU PANO KİLİTLERİ

## SWING HANDLE LOCKS WITH ROD CONTROL SYSTEM

IP65 L / R

Dikey Hareketli Kollu Kilit / Lift Handle Lock

027



NEW



Kod Code: 027  
Gövde Body: 2  
Kol Handle: 1 F  
Barel Cylinder: CC  
Dil Cam: CM

- Kolin dikey hareketi ile açma sağlanır.
- Standart ve özel lama çubukları ile çoklu kilitleme sağlanır.

- Locking and unlocking by linear movement.
- Standart or special rods allows locking to one direction.

Yüzey / Finishing  
Malzeme / Material  
Malzeme / Material

MALZEME / MATERIAL	CODE
Zamak / Zinc Die	1

BAREL / CYLINDER TYPE (CC)	CODE
Aynı Şifreli / Keyed Alike	01
Farklı Şifre / Keyed Different	02
Eurokey (1333)	03
405 Aynı Şifre (Birbirini Açar) Keyed Alike	41
455 Aynı Şifre (Birbirini Açar) Keyed Alike	42

YÜZEY / FINISHING	CODE
Krom Kaplama / Chrome Plated	1
Siyah Toz Boya / Black Powder Coated	2

BAREL / CYLINDER TYPE (CC)	CODE
33 5 mm / DB	
34 8 mm / Kare Square	
35 8 mm / Üçgen Triangle	

TIRNAKSIZ DİLLER / CAMS WITHOUT STOPPER (CM)														
	CODE	01	02	05	06	07	08	09	010	019	043	045	046	086
	H	14	24	0	16	6	12	0	7	0	0	4	10	6
	L	48	48	46	46	52	50	54	44	64	44	43	48	62

### KULLANIM ALANLARI:

Elektrik Panoları,  
Bilgisayar Kabinleri

### APPLICATIONS:

Electric Panels,  
Rack Cabinets

MALZEME / MATERIAL	
GÖVDE BODY	Poliamid Polyamide
KOL HANDLE	Zamak Zinc Die
MEKANİZMA MECHANISM	Poliamid Polyamide
DİL CAM	Çelik Steel
CONTA SEAL	Poliüretan Polyurethane

# İSPANYOLET KOLLU PANO KİLİTLERİ

## SWING HANDLE LOCKS WITH ROD CONTROL SYSTEM

208

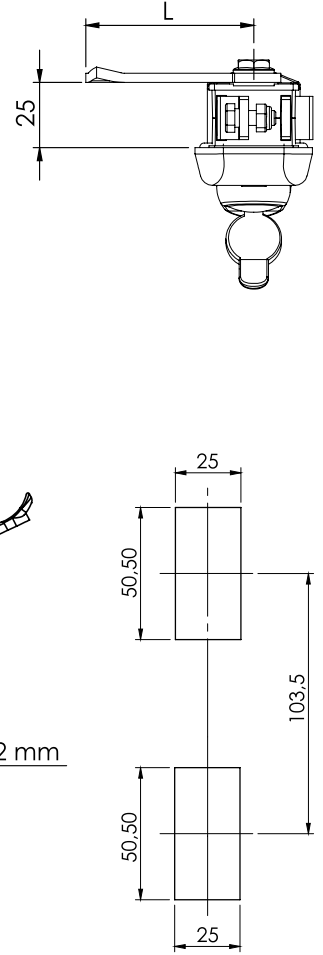
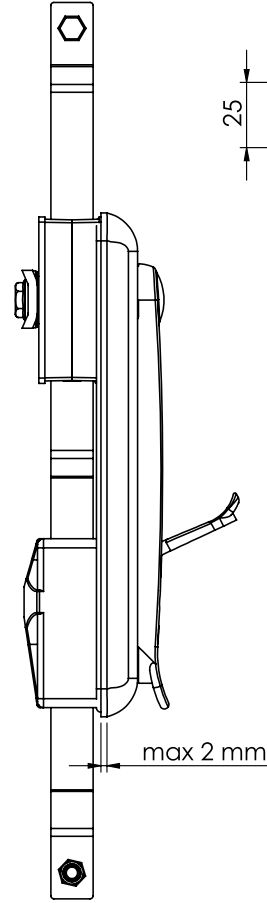
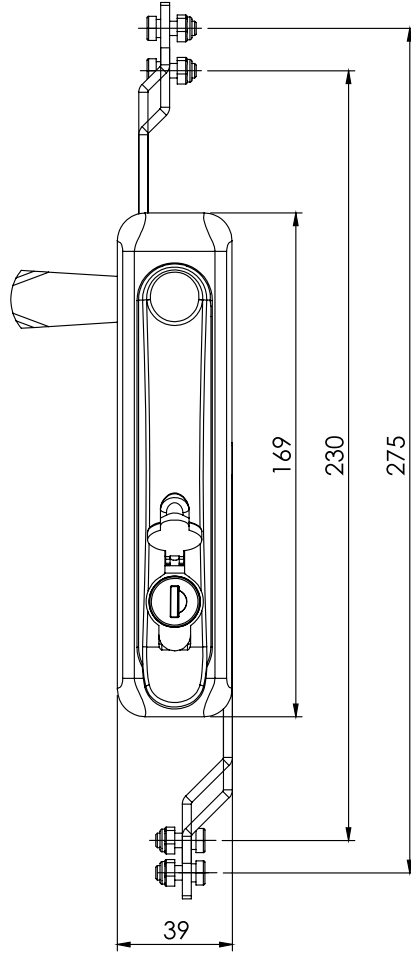
Kollu Pano Kilidi / Swing Handle

IP65

L / R



Asma Kilit  
Padlock Device Selectable



### KULLANIM ALANLARI:

Elektrik Panoları, Makine Kapakları,  
Bilgisayar Kabinleri

### APPLICATIONS:

Electric Panels, Machinery Covers,  
Rack Cabinets

MALZEME / MATERIAL	
GÖVDE BODY	Poliamid Polyamide
KOL HANDLE	Poliamid Polyamide
MEKANİZMA MECHANISM	Zamak veya Poliamid Zinc Die or Polyamide
DİL CAM	Çelik Steel
CONTA SEAL	Poliüretan Polyurethane

Kod  
Code

208

Mekanizma  
Mechanism

M

Barel  
Cylinder

CC

Dil  
Cam

CM

Asma Kilit İçin

A

Padlock Device

MEKANİZMA / MECHANISM	CODE
Zamak / Zinc Die	M1
Poliamid / Polyamide	M2

BAREL / CYLINDER TYPE (CC)	CODE	
	Aynı Şifreli / Keyed Alike	01
	Farklı Şifre / Keyed Different	02
	Eurokey (1333)	03

BAREL / CYLINDER TYPE (CC)		
11	5 mm / DB	
23	8 mm / Kare Square	
18	9 mm / Üçgen Triangle	

TIRNAKSIZ DİLLER / CAMS WITHOUT STOPPER (CM)														
	CODE	01	02	05	06	07	08	09	010	019	043	045	046	086
	H	14	24	0	16	6	12	0	7	0	0	4	10	6
	L	48	48	46	46	52	50	54	44	64	44	43	48	62

# İSPANYOLET KOLLU PANO KİLİTLERİ

## SWING HANDLE LOCKS WITH ROD CONTROL SYSTEM

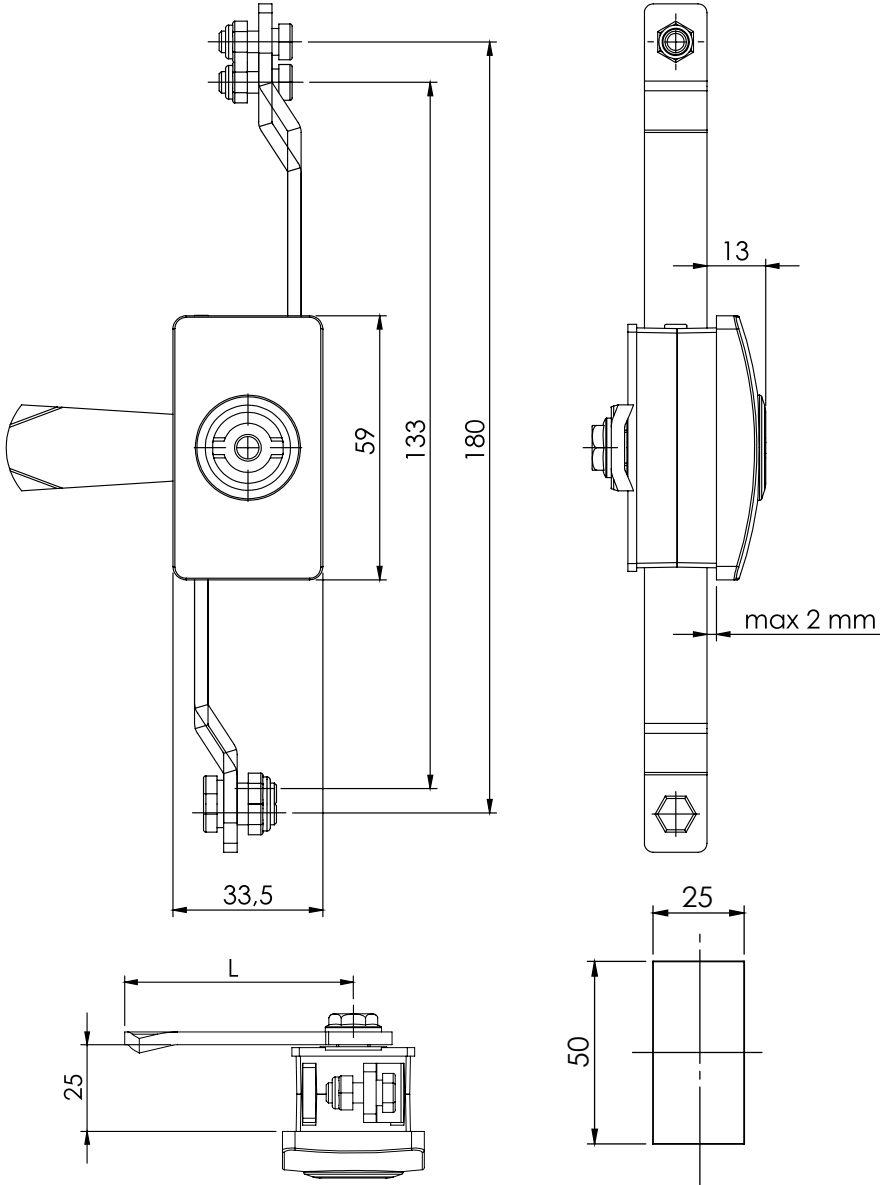
IP65

L / R



Kollu Pano Kilidi / Swing Handle

210



Kod  
Code  
**210**

Barel  
Cylinder  
**14**

Dil  
Cam  
**CM**

### KULLANIM ALANLARI:

Elektrik Panoları, Makine Kapakları,  
Bilgisayar Kabinleri

### APPLICATIONS:

Electric Panels, Machinery Covers,  
Rack Cabinets

### BAREL / CYLINDER TYPE (CC)

14

5 mm / DB



### TIRNAKSIZ DİLLER / CAMS WITHOUT STOPPER (CM)

CODE	01	02	05	06	07	08	09	010	019	043	045	046	086
H	14	24	0	16	6	12	0	7	0	0	4	10	6
L	48	48	46	46	52	50	54	44	64	44	43	48	62

### MALZEME / MATERIAL

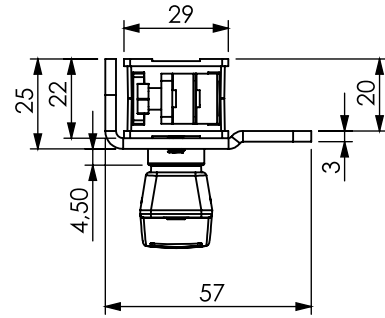
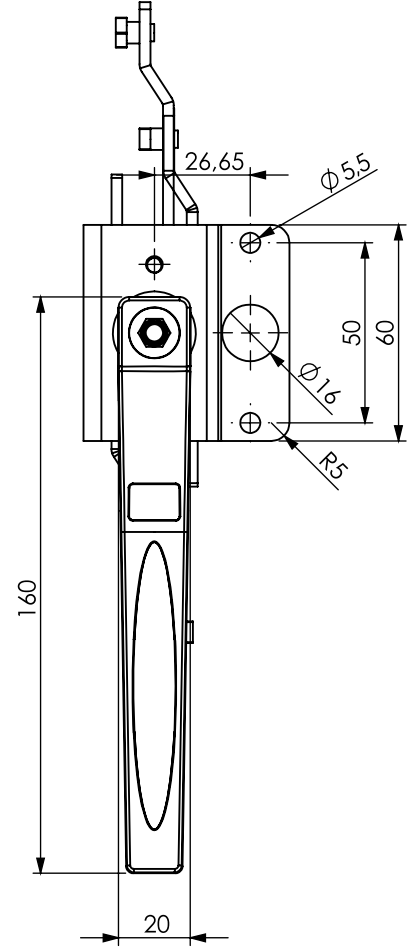
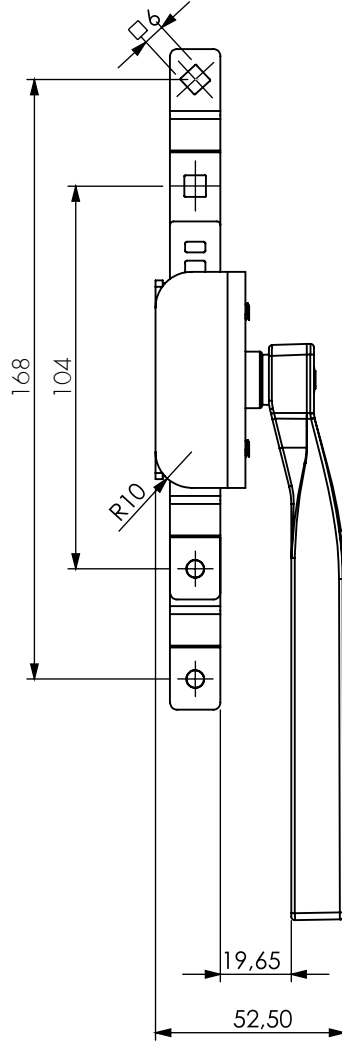
GÖVDE BODY	Poliamid Polyamide
MEKANİZMA MECHANISM	Zamak Zinc Die
DİL CAM	Çelik Steel
CONTA SEAL	Poliüretan Polyurethane

# İSPANYOLET KOLLU PANO KİLİTLERİ

SWING HANDLE LOCKS WITH ROD CONTROL SYSTEM

286

İç Kilitleme Sistemi / Internal Locking System



Çift kapılı kabinlerde kapılardan birinin içerden kilitlemesini sağlar.

For double door cabinets to lock single door from inside.

Kod  
Code

286

## MALZEME / MATERIAL

GÖVDE BODY	Zamak Zinc Die
MEKANİZMA MECHANISM	Zamak Zinc Die
MONTAJ SAC INSTALLATION SHEET	Çelik Steel





## Kollu Pano Kilitleri *Swing Handle*



# KOLLU PANO KİLİTLERİ

## SWING HANDLES

001-1

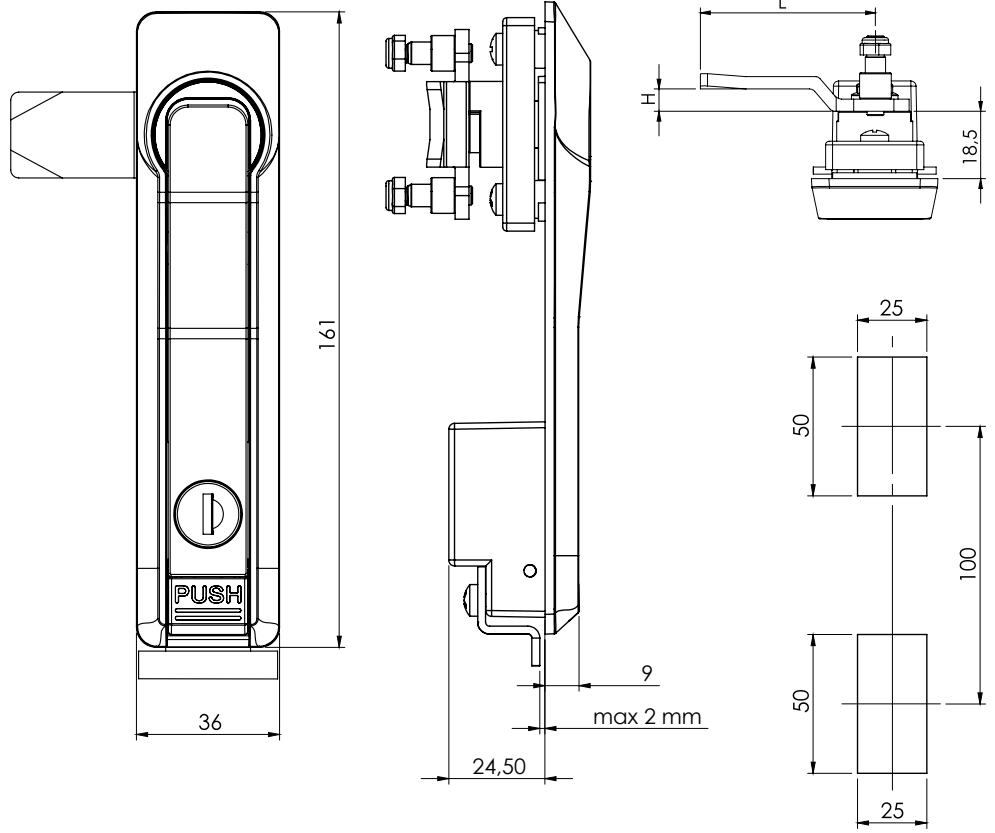
Kollu Pano Kilidi / Swing Handle

IP65

L / R



Asma Kilit  
Padlock Device Selectable



Kod Code	Gövde Body	Kol Handle	Barel Cylinder	Dil Cam	Asma Kilit için Padlock Device
001-1	2	1 F	CC	CM	A

Yüzey / Finishing  
Malzeme / Material  
Malzeme / Material

### KULLANIM ALANLARI:

Elektrik Panoları, Makine Kapakları, Bilgisayar Kabinleri

### APPLICATIONS:

Electric Panels, Machinery Covers, Rack Cabinets

MALZEME / MATERIAL	
GÖVDE BODY	Poliamid Polyamide
KOL HANDLE	Zamak Zinc Die
DİL CAM	Çelik Steel
CONTA SEAL	Poliüretan Polyurethane

MALZEME / MATERIAL	CODE
Zamak / Zinc Die	1
Poliamid / Polyamide	2

BAREL / CYLINDER TYPE (CC)	CODE
Aynı Şifreli / Keyed Alike	01
Farklı Şifre / Keyed Different	02
Eurokey (1333)	03
405 Aynı Şifre (Birbirini Açar) Keyed Alike	41
455 Aynı Şifre (Birbirini Açar) Keyed Alike	42

İSP. TIRNAKLI DİLLER / CAMS FOR ROD CONTROL (CM)							
CODE	03	020	053	054	055	064	
H	8	0	0	12	4	0	
L	49	51	60	54	52	55	

TIRNAKLI DİLLER / CAMS WITH STOPPER (CM)															
CODE	01	02	05	06	07	08	09	010	019	043	045	046	086		
H	14	24	0	16	6	12	0	7	0	0	4	10	6		
L	48	48	46	46	52	50	54	44	64	44	43	48	62		

YÜZEY / FINISHING	CODE
Krom Kaplama / Chrome Plated	1
Siyah Toz Boya / Black Powder Coated	2

BAREL / CYLINDER TYPE (CC)		
33	5 mm / DB	
34	8 mm / Kare Square	
35	8 mm / Üçgen Triangle	

# KOLLU PANO KİLİTLERİ

## SWING HANDLES

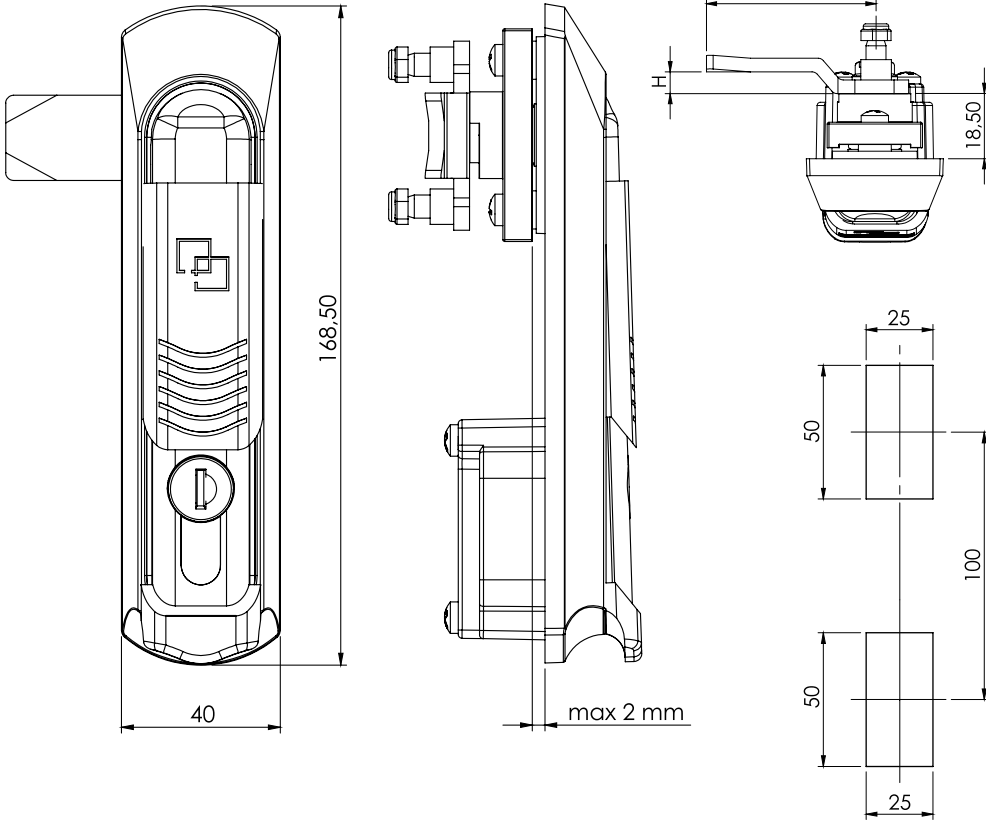
IP65

L / R



Kollu Pano Kilidi / Swing Handle

002-2



Asma Kilit  
Padlock Device Selectable

Kod  
Code  
**002-2**

Barel  
Cylinder  
**CC**

Dil  
Cam  
**CM**

Asma Kilit için  
**A**  
Padlock Device

### KULLANIM ALANLARI:

Elektrik Panoları, Makine Kapakları,  
Bilgisayar Kabinleri

### APPLICATIONS:

Electric Panels, Machinery Covers,  
Rack Cabinets

BAREL / CYLINDER TYPE (CC)		CODE
	Aynı Şifreli / Keyed Alike	01
	Farklı Şifre / Keyed Different	02
	Eurokey (1333)	03

İSP. TIRNAKLI DİLLER / CAMS FOR ROD CONTROL (CM)							
	CODE	03	020	053	054	055	064
	H	8	0	0	12	4	0
	L	49	51	60	54	52	55

TIRNAKLI DİLLER / CAMS WITH STOPPER (CM)														
	CODE	01	02	05	06	07	08	09	010	019	043	045	046	086
	H	14	24	0	16	6	12	0	7	0	0	4	10	6
	L	48	48	46	46	52	50	54	44	64	44	43	48	62

### BAREL / CYLINDER TYPE (CC)

04	5 mm / DB	
05	8 mm Kare / Square	
06	9 mm Üçgen / Triangle	
08	10,5 mm Yarım Ay Half Round	

### MALZEME / MATERIAL

GÖVDE BODY	Poliamid Polyamide
KOL HANDLE	Poliamid Polyamide
DİL CAM	Çelik Steel
CONTA SEAL	Poliüretan Polyurethane

# KOLLU PANO KİLİTLERİ

## SWING HANDLES

003-1

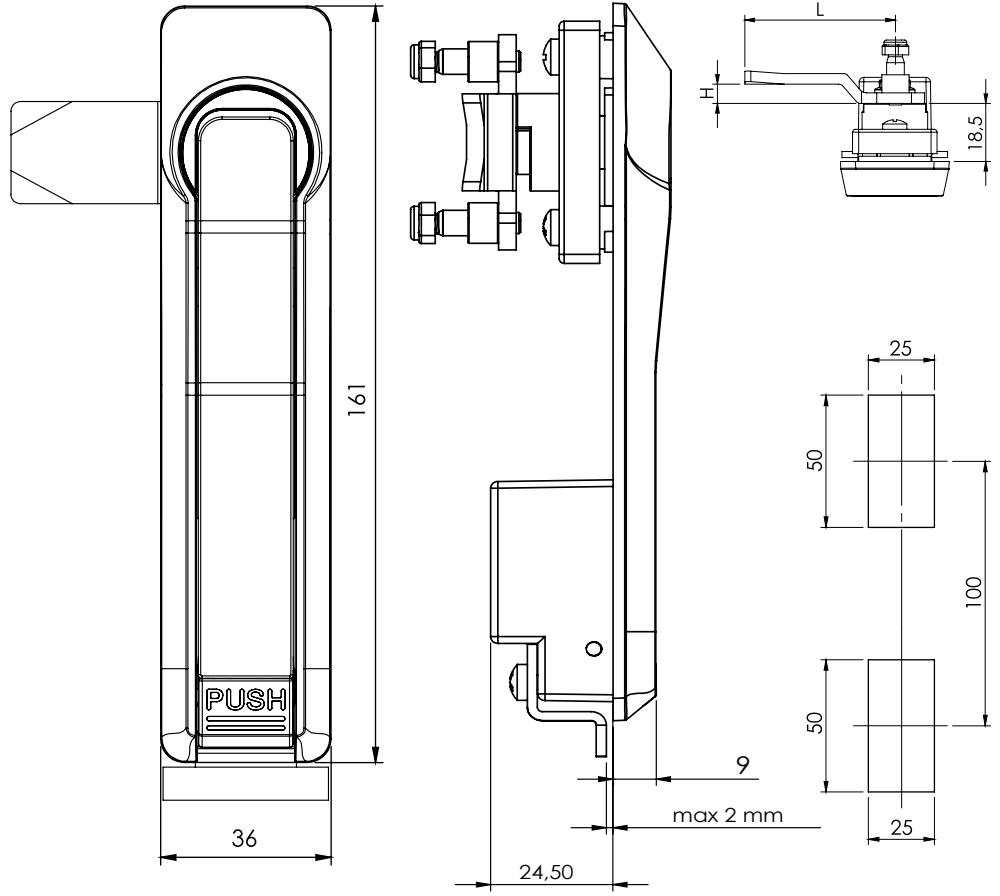
Kollu Pano Kilidi / Swing Handle

IP65

L / R



Asma Kilit  
Padlock Device Selectable



### KULLANIM ALANLARI:

Elektrik Panoları, Makine Kapakları,  
Bilgisayar Kabinleri

### APPLICATIONS:

Electric Panels, Machinery Covers,  
Rack Cabinets

Kod  
Code  
**003-1**

Gövde  
Body  
**2**

Kol  
Handle  
**1 F**

Dil  
Cam  
**CM**

Asma Kilit İçin

**A**

Padlock Device

• Yüzey / Finishing  
• Malzeme / Material  
• Malzeme / Material

MALZEME / MATERIAL	
GÖVDE BODY	Poliamid Polyamide
KOL HANDLE	Zamak Zinc Die
DİL CAM	Çelik Steel
CONTA SEAL	Poliüretan Polyurethane

MALZEME / MATERIAL	CODE
Zamak / Zinc Die	1
Poliamid / Polyamide	2

YÜZEY / FINISHING	CODE
Krom Kaplama / Chrome Plated	1
Siyah Toz Boya / Black Powder Coated	2

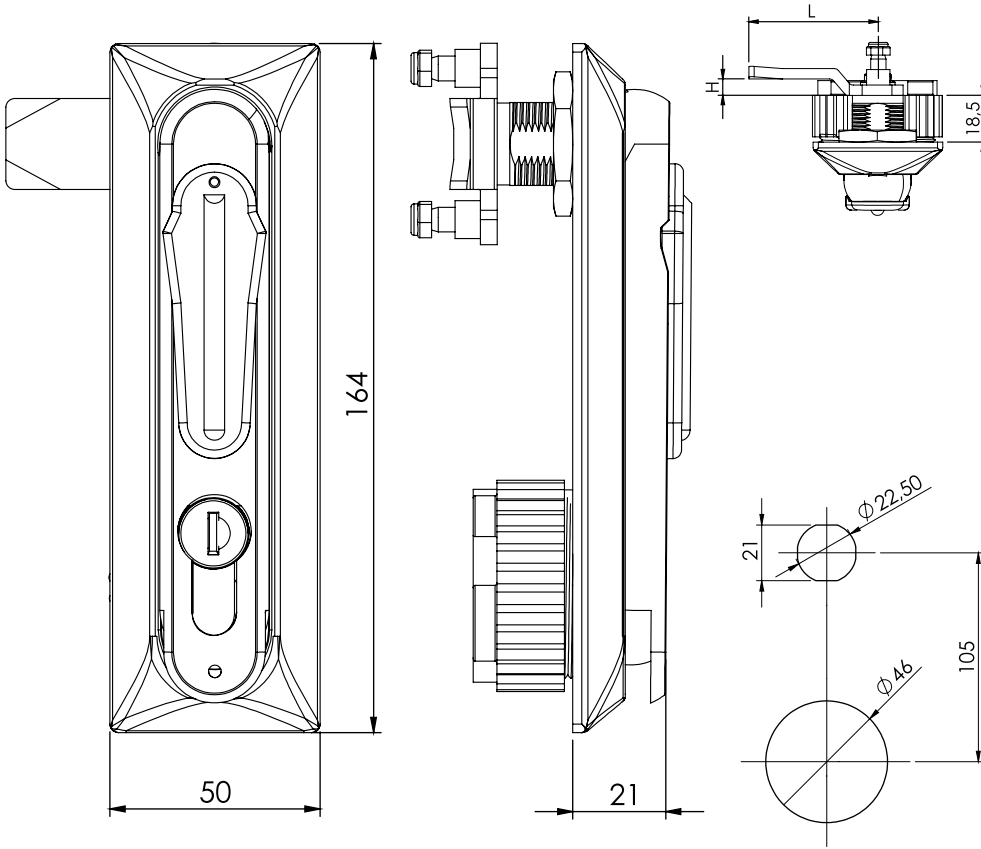
İSP. TIRNAKLI DİLLER / CAMS FOR ROD CONTROL (CM)						
CODE	03	020	053	054	055	064
H	8	0	0	12	4	0
L	49	51	60	54	52	55

TIRNAKLI DİLLER / CAMS WITH STOPPER (CM)													
CODE	01	02	05	06	07	08	09	010	019	043	045	046	086
H	14	24	0	16	6	12	0	7	0	0	4	10	6
L	48	48	46	46	52	50	54	44	64	44	43	48	62

IP65 L / R

Kollu Pano Kilidi / Swing Handle

**004**



Asma Kilit  
Padlock Device Selectable

Kod  
Code  
**004**

Barel  
Cylinder  
**CC**

Dil  
Cam  
**CM**

Asma Kilit İçin  
**A**  
Padlock Device

**KULLANIM ALANLARI:**

Elektrik Panoları, Makine Kapakları,  
Bilgisayar Kabinleri

**APPLICATIONS:**

Electric Panels, Machinery Covers,  
Rack Cabinets

BAREL / CYLINDER TYPE (CC)	CODE
Aynı Şifreli / Keyed Alike	01
Farklı Şifre / Keyed Different	02
Eurokey (1333)	03

İSP. TIRNAKSIZ DİLLER / WITHOUT STOPPER CAMS FOR ROD CONTROL (CM)							
CODE	03	020	053	054	055	064	
H	8	0	0	12	4	0	
L	49	51	60	54	52	55	

TIRNAKLI DİLLER / CAMS WITH STOPPER (CM)														
CODE	01	02	05	06	07	08	09	010	019	043	045	046	086	
H	14	24	0	16	6	12	0	7	0	0	4	10	6	
L	48	48	46	46	52	50	54	44	64	44	43	48	62	

**BAREL / CYLINDER TYPE (CC)**

04	5 mm / DB	
05	8 mm Kare / Square	
06	9 mm Üçgen / Triangle	
08	10,5 mm Yarım Ay Half Round	

**MALZEME / MATERIAL**

GÖVDE BODY	Poliamid Polyamide
KOL HANDLE	Poliamid Polyamide
DİL CAM	Çelik Steel
O'RING	Kauçuk Rubber

# KOLLU PANO KİLİTLERİ

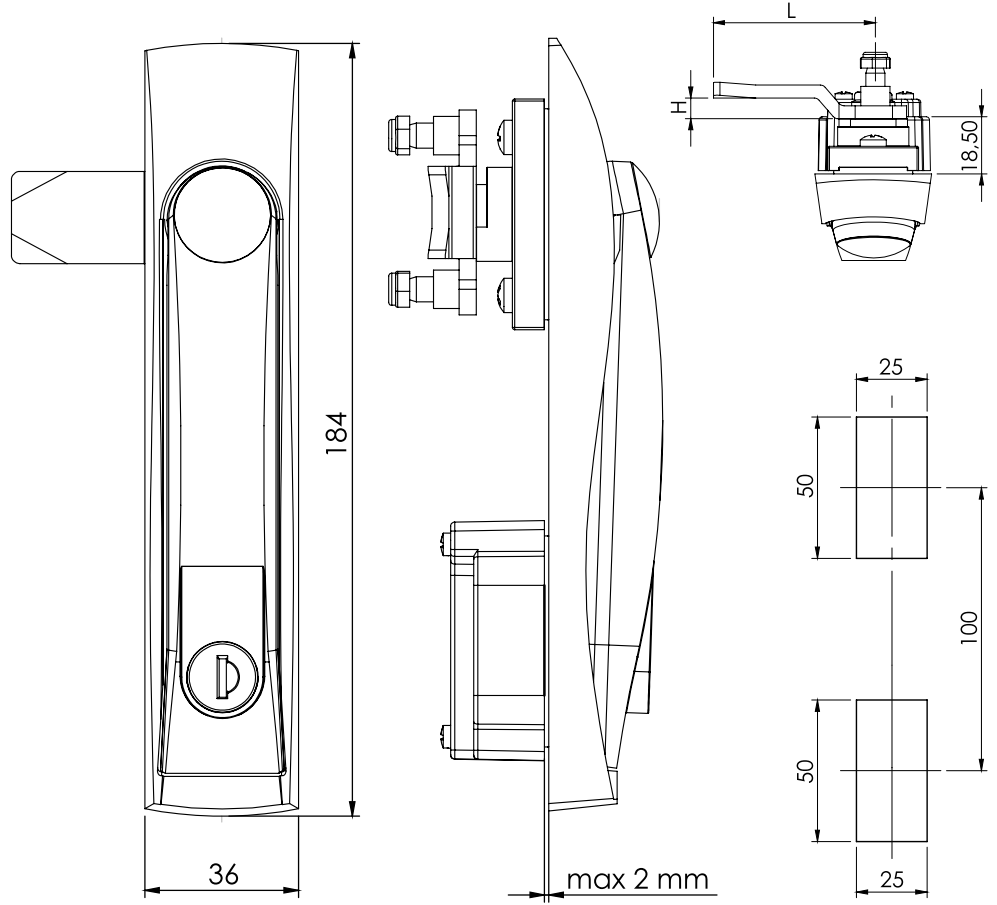
## SWING HANDLES

005-1

Kollu Pano Kilidi / Swing Handle

IP65

L / R



### KULLANIM ALANLARI:

Elektrik Panoları, Makine Kapakları,  
Bilgisayar Kabinleri

### APPLICATIONS:

Electric Panels, Machinery Covers,  
Rack Cabinets

Kod  
Code  
**005-1**

Barel  
Cylinder  
**CC**

Dil  
Cam  
**CM**

MALZEME / MATERIAL	
GÖVDE BODY	Poliamid Polyamide
KOL HANDLE	Poliamid Polyamide
DİL CAM	Çelik Steel
O'RING	Kauçuk Rubber

BAREL / CYLINDER TYPE (CC)		CODE
	Aynı Şifreli / Keyed Alike	01
	Farklı Şifre / Keyed Different	02
	Eurokey (1333)	03

İSP. TIRNAKLI DİLLER / CAMs FOR ROD CONTROL (CM)							
	CODE	03	020	053	054	055	064
	H	8	0	0	12	4	0
	L	49	51	60	54	52	55

BAREL / CYLINDER TYPE (CC)		CODE
04	5 mm / DB	
05	8 mm Kare / Square	
06	9 mm Üçgen / Triangle	
08	10,5 mm Yarım Ay Half Round	

TIRNAKLI DİLLER / CAMs WITH STOPPER (CM)														
	CODE	01	02	05	06	07	08	09	010	019	043	045	046	086
	H	14	24	0	16	6	12	0	7	0	0	4	10	6
	L	48	48	46	46	52	50	54	44	64	44	43	48	62

# KOLLU PANO KİLİTLERİ

## SWING HANDLES

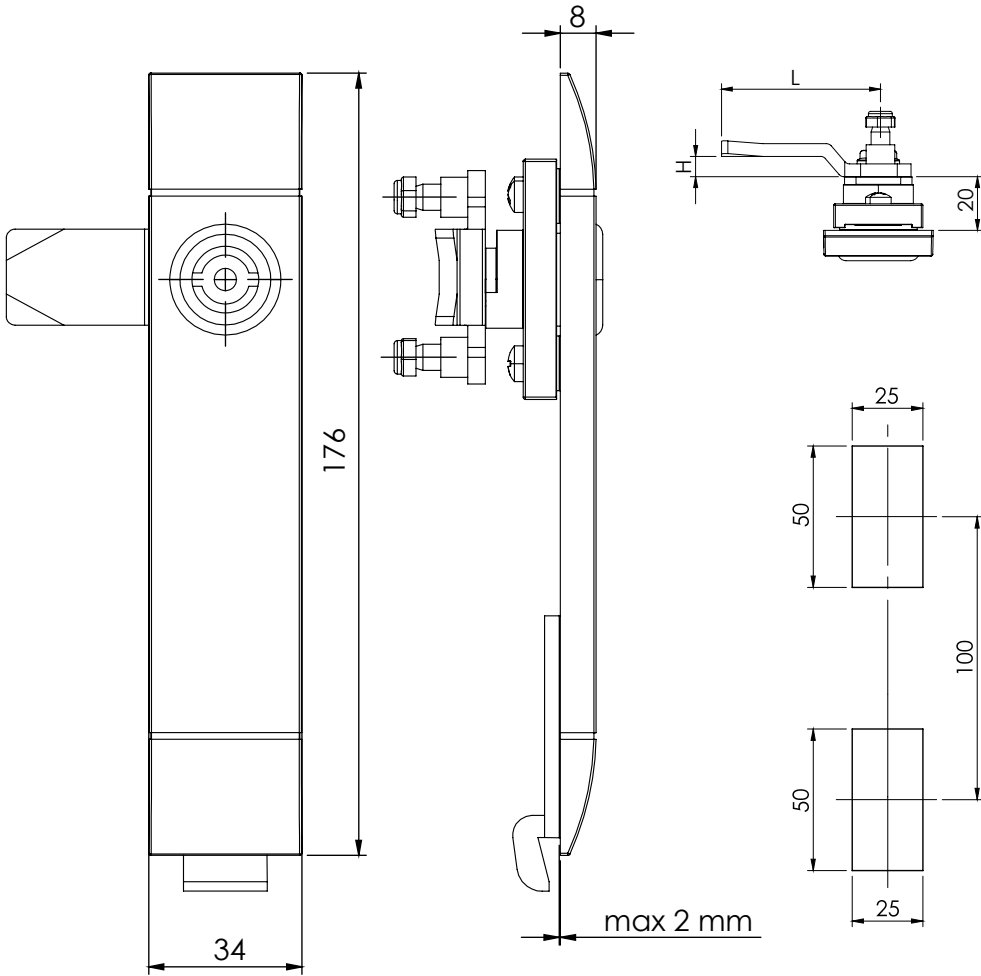
IP65

L / R



Pano Kilidi / Swing Handle

006



Kod  
Code  
**006**

Barel  
Cylinder  
**CC**

Dil  
Cam  
**CM**

### KULLANIM ALANLARI:

Elektrik Panoları, Makine Kapakları,  
Bilgisayar Kabinleri

### APPLICATIONS:

Electric Panels, Machinery Covers,  
Rack Cabinets

### BAREL / CYLINDER (CC)

	5 mm / DB	8 mm Kare / Square	9 mm Üçgen / Triangle
11		23	18

### İSP. TIRNAKLI DİLLER / CAMS FOR ROD CONTROL (CM)

	CODE	03	020	053	054	055	064
	H	8	0	0	12	4	0
	L	49	51	60	54	52	55

### TIRNAKLI DİLLER / CAMS WITH STOPPER (CM)

	CODE	01	02	05	06	07	08	09	010	019	043	045	046	086
	H	14	24	0	16	6	12	0	7	0	0	4	10	6
	L	48	48	46	46	52	50	54	44	64	44	43	48	62

### MALZEME / MATERIAL

GÖVDE BODY	Poliamid Polyamide
BAREL INSERT	Zamak Zinc Die
DİL CAM	Çelik Steel
CONTA SEAL	Poliüretan Polyurethane

# KOLLU PANO KİLİTLERİ

## SWING HANDLES

007-1

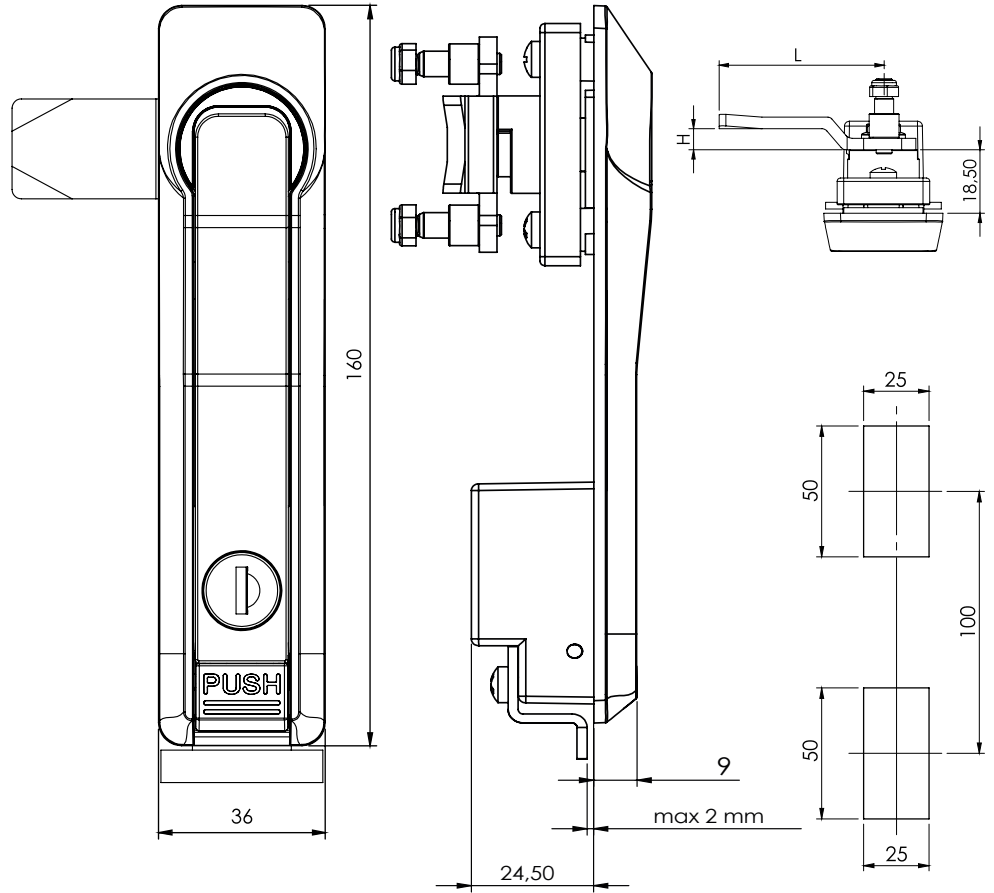
Kollu Pano Kilidi / Swing Handle

IP65

L / R



Asma Kilit  
Padlock Device Selectable



### KULLANIM ALANLARI:

Elektrik Panoları, Makine Kapakları,  
Bilgisayar Kabinleri

### APPLICATIONS:

Electric Panels, Machinery Covers,  
Rack Cabinets

MALZEME / MATERIAL	
GÖVDE BODY	Zamak Zinc Die
KOL HANDLE	Zamak Zinc Die
DİL CAM	Çelik Steel
CONTA SEAL	Poliüretan Polyurethane

Kod Code	Gövde Body	Kol Handle	Barel Cylinder	Dil Cam	Asma Kilit İçin Padlock Device
007-1	1 F	1 F	CC	CM	A

Yüzey / Finishing  
Malzeme / Material  
Yüzey / Finishing  
Malzeme / Material

MALZEME / MATERIAL		CODE
Zamak / Zinc Die		1

BAREL / CYLINDER TYPE (CC)		CODE
	Aynı Şifreli / Keyed Alike	01
	Farklı Şifre / Keyed Different	02
	Eurokey (1333)	03
	405 Aynı Şifre (Birbirini Açar) Keyed Alike	41
	455 Aynı Şifre (Birbirini Açar) Keyed Alike	42

İSP. TIRNAKLI DİLLER / CAMs FOR ROD CONTROL (CM)							
CODE	03	020	053	054	055	064	
H	8	0	0	12	4	0	
L	49	51	60	54	52	55	

TIRNAKLI DİLLER / CAMs WITH STOPPER (CM)														
CODE	01	02	05	06	07	08	09	010	019	043	045	046	086	
H	14	24	0	16	6	12	0	7	0	0	4	10	6	
L	48	48	46	46	52	50	54	44	64	44	43	48	62	

YÜZEY / FINISHING		CODE
Krom Kaplama / Chrome Plated		1
Siyah Toz Boya / Black Powder Coated		2
Ral 7035 Toz Boya / Ral 7035 Coated		5

BAREL / CYLINDER TYPE (CC)		
33	5 mm / DB	
34	8 mm / Kare Square	
35	8 mm / Üçgen Triangle	



# KOLLU PANO KİLİTLERİ

## SWING HANDLES

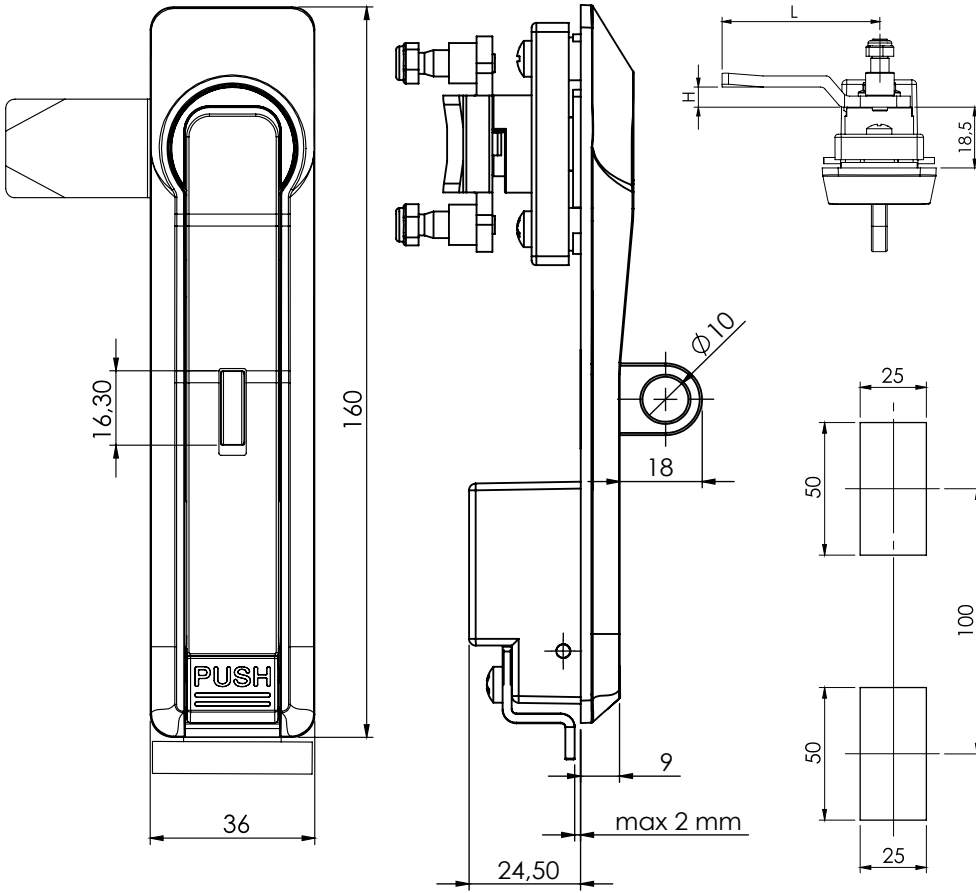
IP65

L / R



Kollu Pano Kilidi / Swing Handle

007-B



Kod Code	Gövde Body	Kol Handle	Dil Cam
007-B	1 F	1 F	CM

• Yüzey / Finishing  
 • Malzeme / Material  
 • Yüzey / Finishing  
 • Malzeme / Material

### KULLANIM ALANLARI:

Elektrik Panoları, Makine Kapakları,  
Bilgisayar Kabinleri

### APPLICATIONS:

Electric Panels, Machinery Covers,  
Rack Cabinets

MALZEME / MATERIAL	CODE
Zamak / Zinc Die	1

İSP. TIRNAKLI DİLLER / CAMS FOR ROD CONTROL (CM)							
CODE	03	020	053	054	055	064	
H	8	0	0	12	4	0	
L	49	51	60	54	52	55	

TIRNAKLI DİLLER / CAMS WITH STOPPER (CM)													
CODE	01	02	05	06	07	08	09	010	019	043	045	046	086
H	14	24	0	16	6	12	0	7	0	0	4	10	6
L	48	48	46	46	52	50	54	44	64	44	43	48	62

YÜZEY / FINISHING	CODE
Krom Kaplama / Chrome Plated	1
Siyah Toz Boya / Black Powder Coated	2
Ral 7035 Toz Boya / Ral 7035 Coated	5

MALZEME / MATERIAL	
GÖVDE BODY	Zamak Zinc Die
KOL HANDLE	Zamak Zinc Die
ASMA HAMİL PADLOCK DEVICE	Zamak Zinc Die
DİL CAM	Çelik Steel
CONTA SEAL	Poliüretan Polyurethane

# KOLLU PANO KİLİTLERİ

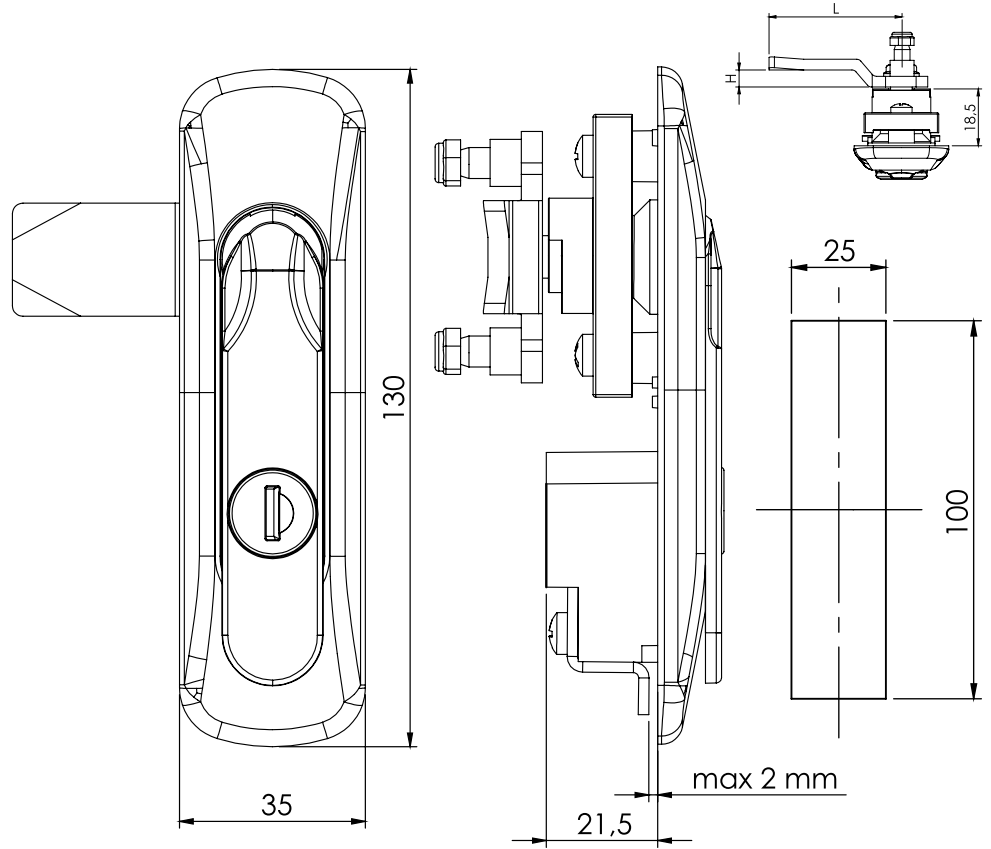
## SWING HANDLES

008-1

Kollu Pano Kilidi / Swing Handle

IP65

L / R



### KULLANIM ALANLARI:

Elektrik Panoları, Makine Kapakları, Bilgisayar Kabinleri

### APPLICATIONS:

Electric Panels, Machinery Covers, Rack Cabinets

Kod Code	Gövde Body	Kol Handle	Barel Cylinder	Dil Cam
008-1	2	M F	CC	CM

→ Yüzey / Finishing  
 → Malzeme / Material  
 → Malzeme / Material

MALZEME / MATERIAL	
GÖVDE BODY	Poliamid Polyamide
KOL HANDLE	Zamak veya Poliamid Zinc Die or Polyamide
DİL CAM	Çelik Steel
CONTA SEAL	Poliüretan Polyurethane

BAREL / CYLINDER TYPE (CC)	CODE
Aynı Şifreli / Keyed Alike	01
Farklı Şifre / Keyed Different	02
Eurokey (1333)	03
405 Aynı Şifre (Birbirini Açar) Keyed Alike	41
455 Aynı Şifre (Birbirini Açar) Keyed Alike	42

MALZEME / MATERIAL	CODE
Zamak / Zinc Die	1
Poliamid / Polyamide	2

İSP. TIRNAKLI DİLLER / CAMs FOR ROD CONTROL (CM)							
CODE	03	020	053	054	055	064	
H	8	0	0	12	4	0	
L	49	51	60	54	52	55	

YÜZEY / FINISHING		CODE
Krom Kaplama / Chrome Plated		1
Siyah Toz Boya / Black Powder Coated		2

TIRNAKLI DİLLER / CAMs WITH STOPPER (CM)														
CODE	01	02	05	06	07	08	09	010	019	043	045	046	086	
H	14	24	0	16	6	12	0	7	0	0	4	10	6	
L	48	48	46	46	52	50	54	44	64	44	43	48	62	

# KOLLU PANO KİLİTLERİ

## SWING HANDLES

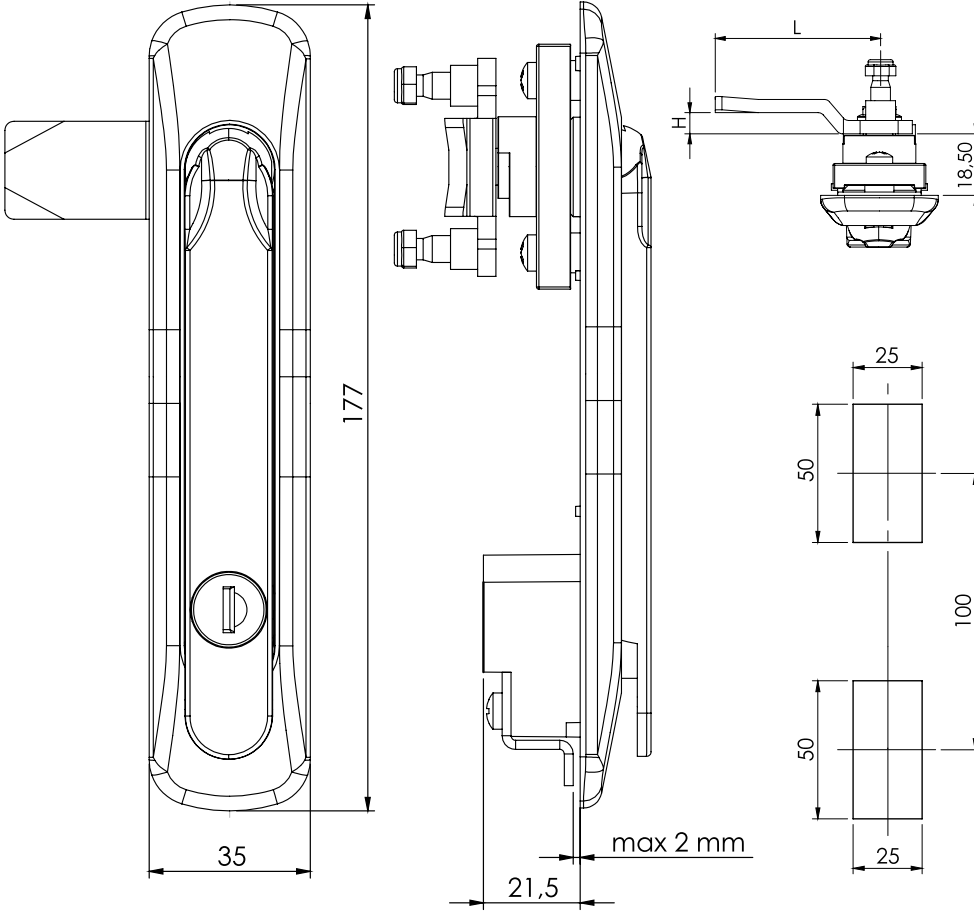
IP65

L / R



Kollu Pano Kilidi / Swing Handle

009-1



Kod Code	Gövde Body	Kol Handle	Barel Cylinder	Dil Cam
009-1	2	M F	CC	CM

• Yüzey / Finishing  
 • Malzeme / Material  
 • Malzeme / Material

### KULLANIM ALANLARI:

Elektrik Panoları, Makine Kapakları,  
Bilgisayar Kabinleri

### APPLICATIONS:

Electric Panels, Machinery Covers,  
Rack Cabinets

BAREL / CYLINDER TYPE (CC)	CODE
Aynı Şifreli / Keyed Alike	01
Farklı Şifre / Keyed Different	02
Eurokey (1333)	03
405 Aynı Şifre (Birbirini Açar) Keyed Alike	41
455 Aynı Şifre (Birbirini Açar) Keyed Alike	42

İSP. TIRNAKLI DİLLER / CAMs FOR ROD CONTROL (CM)						
CODE	03	020	053	054	055	064
H	8	0	0	12	4	0
L	49	51	60	54	52	55

TIRNAKLI DİLLER / CAMs WITH STOPPER (CM)													
CODE	01	02	05	06	07	08	09	010	019	043	045	046	086
H	14	24	0	16	6	12	0	7	0	0	4	10	6
L	48	48	46	46	52	50	54	44	64	44	43	48	62

MALZEME / MATERIAL	CODE
Zamak / Zinc Die	1
Poliamid / Polyamide	2

YÜZEY / FINISHING	CODE
Krom Kaplama / Chrome Plated	1
Siyah Toz Boya / Black Powder Coated	2

MALZEME / MATERIAL	
GÖVDE BODY	Poliamid Polyamide
KOL HANDLE	Zamak veya Poliamid Zinc Die or Polyamide
DİL CAM	Çelik Steel
CONTA SEAL	Poliüretan Polyurethane

# KOLLU PANO KİLİTLERİ

## SWING HANDLES

010-1

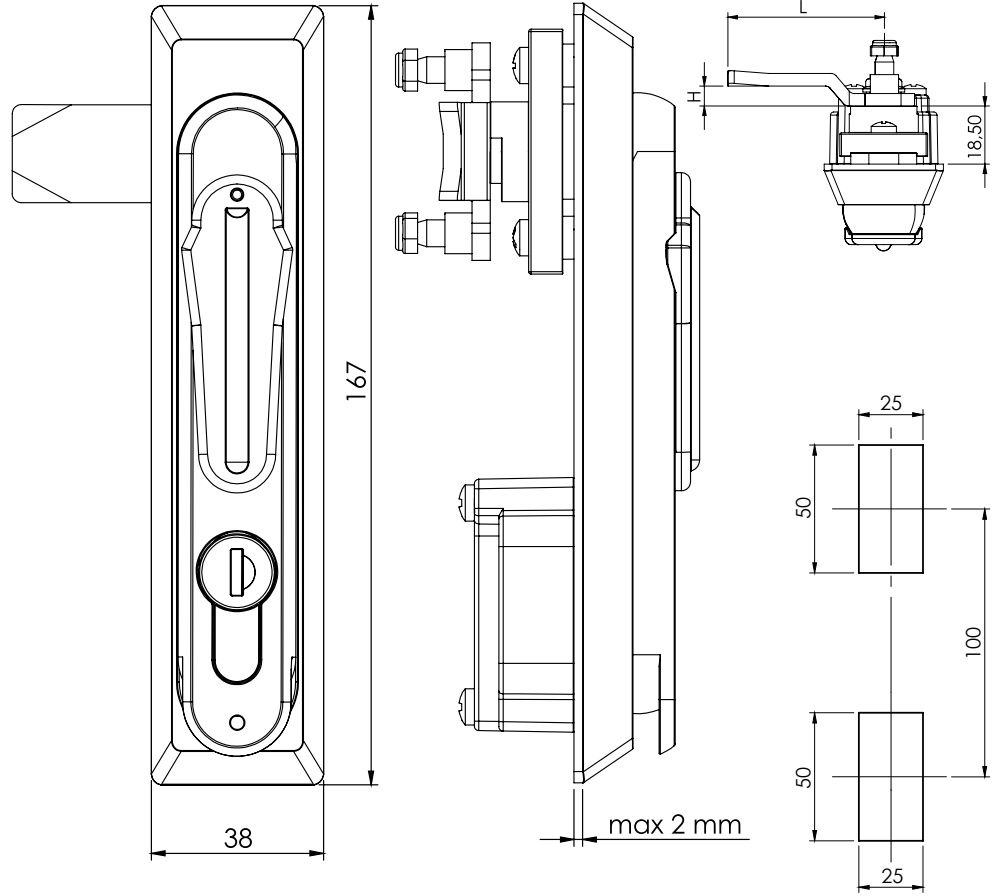
Kollu Pano Kilidi / Swing Handle

IP65

L / R



Asma Kilit  
Padlock Device Selectable



### KULLANIM ALANLARI:

Elektrik Panoları, Makine Kapakları,  
Bilgisayar Kabinleri

### APPLICATIONS:

Electric Panels, Machinery Covers,  
Rack Cabinets

Kod  
Code

010-1

Barel  
Cylinder

CC

Dil  
Cam

CM

Asma Kilit İçin

A

Padlock Device

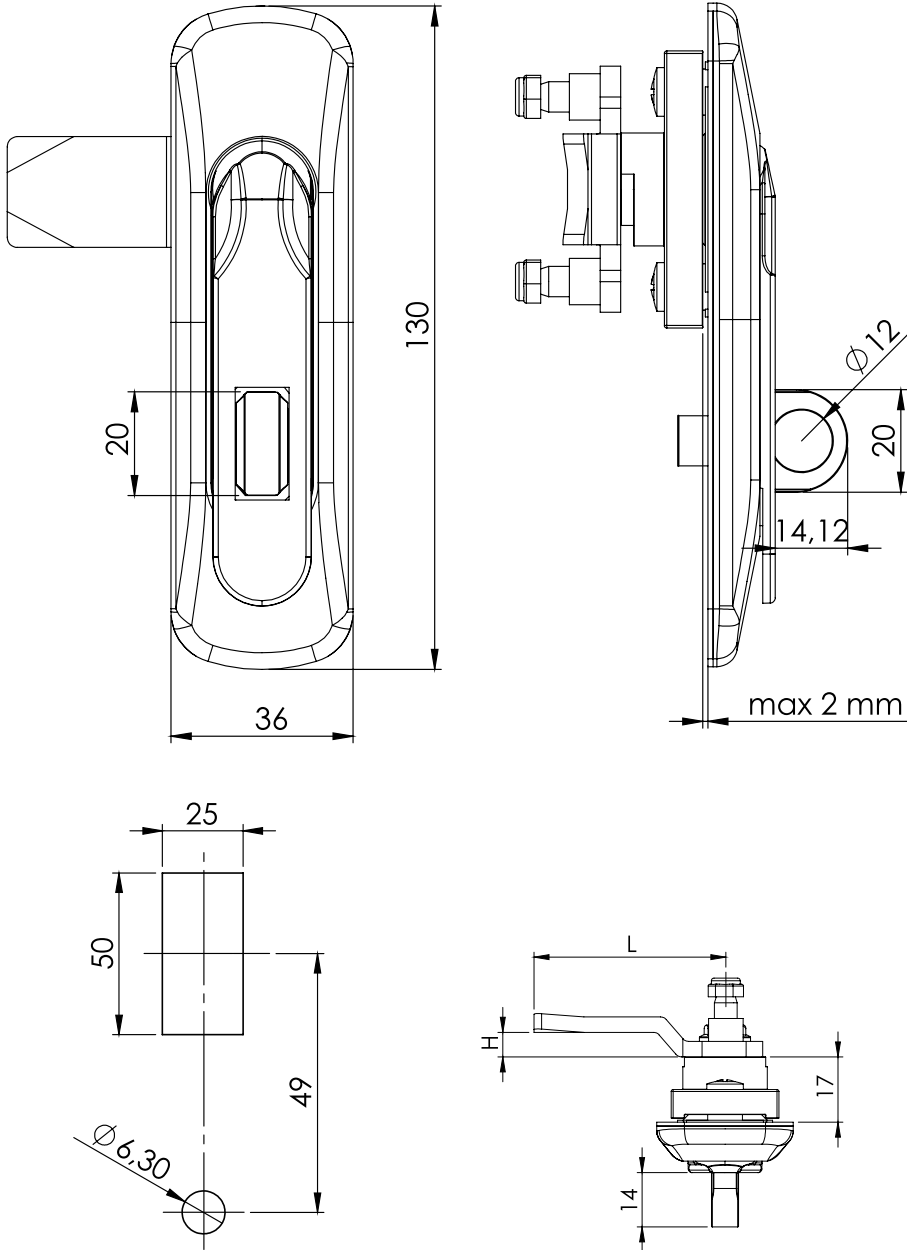
MALZEME / MATERIAL	
GÖVDE BODY	Poliamid Polyamide
KOL HANDLE	Poliamid Polyamide
DİL CAM	Çelik Steel
CONTA SEAL	Poliüretan Polyurethane

BAREL / CYLINDER TYPE (CC)		CODE
	Aynı Şifreli / Keyed Alike	01
	Farklı Şifre / Keyed Different	02
	Eurokey (1333)	03

İSP. TIRNAKLI DİLLER / CAMS FOR ROD CONTROL (CM)							
	CODE	03	020	053	054	055	064
	H	8	0	0	12	4	0
L	49	51	60	54	52	55	

TIRNAKLI DİLLER / CAMS WITH STOPPER (CM)														
	CODE	01	02	05	06	07	08	09	010	019	043	045	046	086
	H	14	24	0	16	6	12	0	7	0	0	4	10	6
L	48	48	46	46	52	50	54	44	64	44	43	48	62	

BAREL / CYLINDER TYPE (CC)		
04	5 mm / DB	
05	8 mm Kare / Square	
06	9 mm Üçgen / Triangle	
08	10,5 mm Yarım Ay Half Round	



**KULLANIM ALANLARI:**

Elektrik Panoları, Makine Kapakları,  
Bilgisayar Kabinleri

**APPLICATIONS:**

Electric Panels, Machinery Covers,  
Rack Cabinets

Kod Code	Gövde Body	Kol Handle	Dil Cam	
<b>011</b>	<b>F</b>	<b>F</b>	<b>CM</b>	
				Yüzey / Finishing
				Yüzey / Finishing

İSP. TIRNAKLI DİLLER / CAMS FOR ROD CONTROL (CM)							
CODE	03	020	053	054	055	064	
H	8	0	0	12	4	0	
L	49	51	60	54	52	55	

YÜZEY / FINISHING	CODE
Krom Kaplama / Chrome Plated	1
Siyah Toz Boya / Black Powder Coated	2

TIRNAKLI DİLLER / CAMS WITH STOPPER (CM)													
CODE	01	02	05	06	07	08	09	010	019	043	045	046	086
H	14	24	0	16	6	12	0	7	0	0	4	10	6
L	48	48	46	46	52	50	54	44	64	44	43	48	62

**MALZEME / MATERIAL**

GÖVDE BODY	Zamak Zinc Die
KOL HANDLE	Zamak Zinc Die
ASMA HAMİL PADLOCK DEVICE	Zamak Zinc Die
DİL CAM	Çelik Steel
CONTA SEAL	Kauçuk Rubber

# KOLLU PANO KİLİTLERİ

## SWING HANDLES

016-1

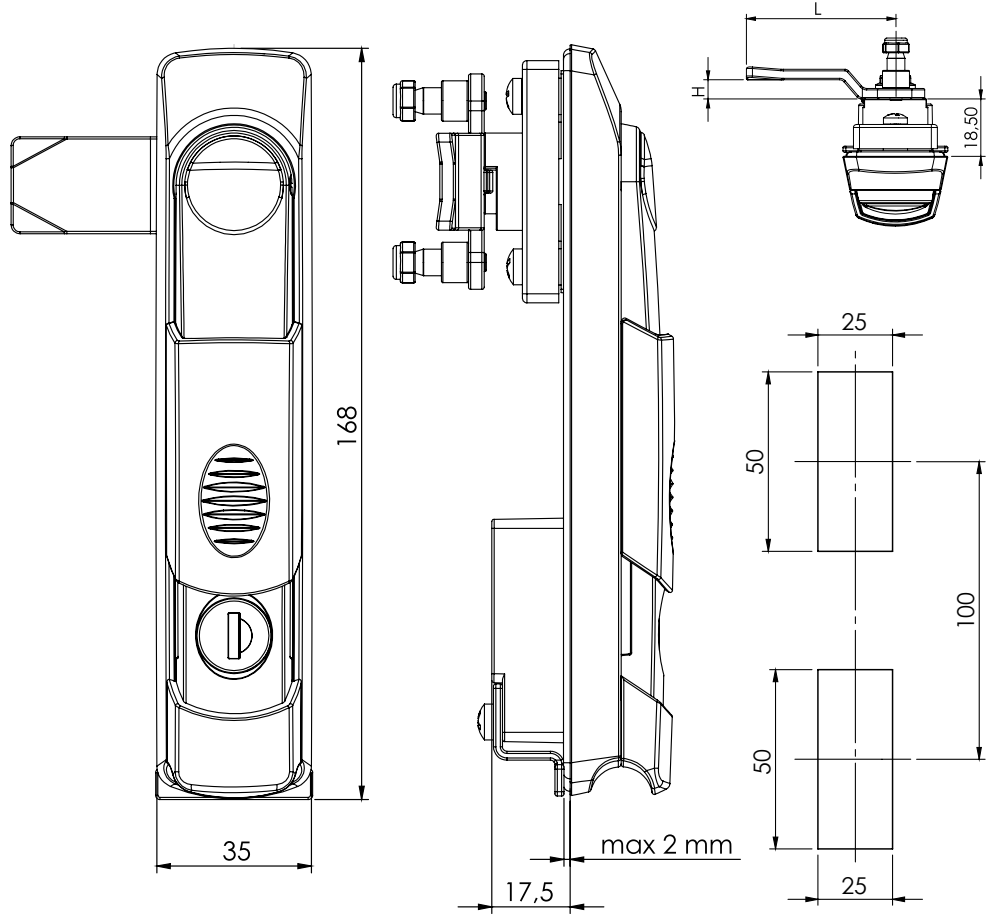
Kollu Pano Kilidi / Swing Handle

IP65

L / R



Asma Kilit  
Padlock Device Selectable



### KULLANIM ALANLARI:

Elektrik Panoları, Makine Kapakları,  
Bilgisayar Kabinleri

### APPLICATIONS:

Electric Panels, Machinery Covers,  
Rack Cabinets

Kod  
Code

016-1

Barel  
Cylinder

CC

Dil  
Cam

CM

Asma Kilit İçin

A

Padlock Device

MALZEME / MATERIAL	
GÖVDE BODY	Poliamid Polyamide
KOL HANDLE	Poliamid Polyamide
DİL CAM	Çelik Steel
CONTA SEAL	Poliüretan Polyurethane

BAREL / CYLINDER TYPE (CC)	CODE
Aynı Şifreli / Keyed Alike	01
Farklı Şifre / Keyed Different	02
Eurokey (1333)	03
405 Aynı Şifre (Birbirini Açar) Keyed Alike	41
455 Aynı Şifre (Birbirini Açar) Keyed Alike	42

İSP. TIRNAKLI DİLLER / CAMs FOR ROD CONTROL (CM)							
CODE	03	020	053	054	055	064	
H	8	0	0	12	4	0	
L	49	51	60	54	52	55	

BAREL / CYLINDER TYPE (CC)		
33	5 mm / DB	
34	8 mm / Kare Square	
35	8 mm / Üçgen Triangle	

TIRNAKLI DİLLER / CAMs WITH STOPPER (CM)														
CODE	01	02	05	06	07	08	09	010	019	043	045	046	086	
H	14	24	0	16	6	12	0	7	0	0	4	10	6	
L	48	48	46	46	52	50	54	44	64	44	43	48	62	

# KOLLU PANO KİLİTLERİ

## SWING HANDLES

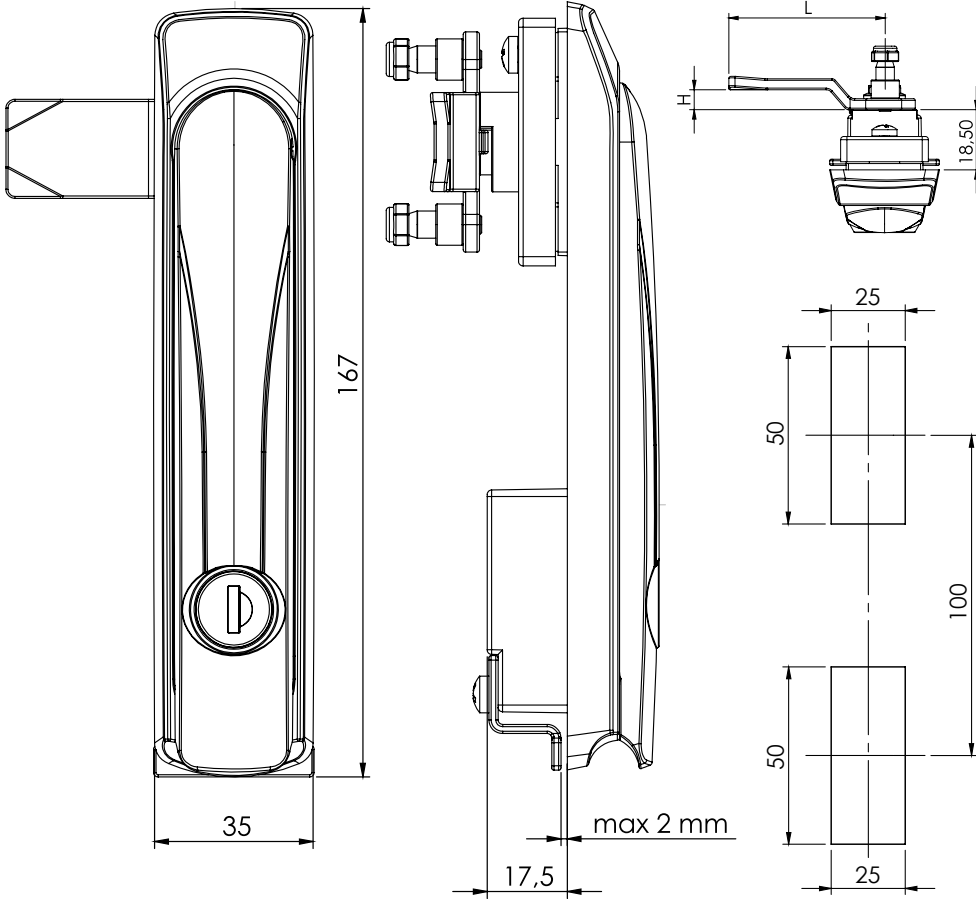
IP65

L / R



Kollu Pano Kilidi / Swing Handle

017-1



Asma Kilit  
Padlock Device Selectable

Kod Code	Gövde Body	Kol Handle	Barel Cylinder	Dil Cam	Asma Kilit için Padlock Device
017-1	1 F	1 F	CC	CM	A

Yüzey / Finishing  
Malzeme / Material  
Yüzey / Finishing  
Malzeme / Material

BAREL / CYLINDER TYPE (CC)		CODE	YÜZEY / FINISHING		CODE																	
	Aynı Şifreli / Keyed Alike	01	Krom Kaplama / Chrome Plated	1																		
	Farklı Şifre / Keyed Different	02	Siyah Toz Boya / Black Powder Coated	2																		
	Eurokey (1333)	03	Ral 7035 Toz Boya / Ral 7035 Coated	5																		
	405 Aynı Şifre (Birbirini Açar) Keyed Alike	41	<b>BAREL / CYLINDER TYPE (CC)</b>																			
	455 Aynı Şifre (Birbirini Açar) Keyed Alike	42	33	5 mm / DB																		
<b>İSP. TIRNAKLI DİLLER / CAMs FOR ROD CONTROL (CM)</b>			34	8 mm / Kare Square																		
	CODE	03	020	053	054	055	064	<b>TIRNAKLI DİLLER / CAMs WITH STOPPER (CM)</b>														
	H	8	0	0	12	4	0		CODE	01	02	05	06	07	08	09	010	019	043	045	046	086
	L	49	51	60	54	52	55		H	14	24	0	16	6	12	0	7	0	0	4	10	6
									L	48	48	46	46	52	50	54	44	64	44	43	48	62

### KULLANIM ALANLARI:

Elektrik Panoları, Makine Kapakları,  
Bilgisayar Kabinleri

### APPLICATIONS:

Electric Panels, Machinery Covers,  
Rack Cabinets

### MALZEME / MATERIAL

GÖVDE BODY	Zamak Zinc Die
KOL HANDLE	Zamak Zinc Die
DİL CAM	Çelik Steel
CONTA SEAL	Poliüretan Polyurethane

# KOLLU PANO KİLİTLERİ

## SWING HANDLES

018-1

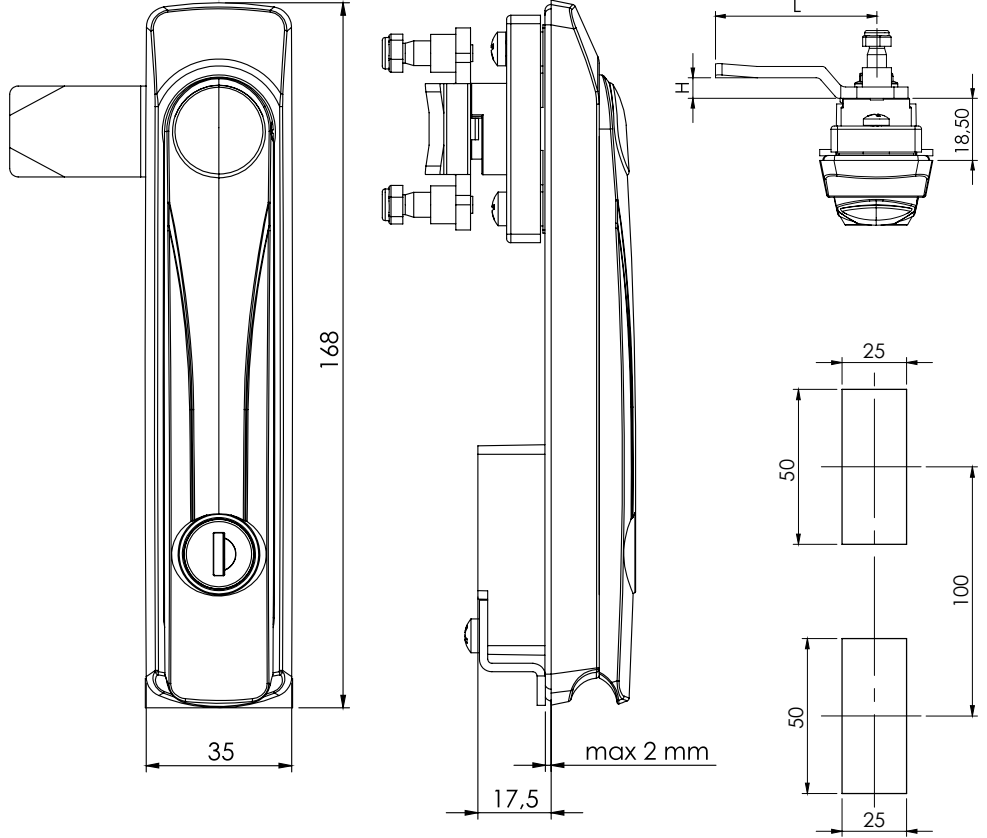
Kollu Pano Kilidi / Swing Handle

IP65

L / R



Asma Kilit  
Padlock Device Selectable



### KULLANIM ALANLARI:

Elektrik Panoları, Makine Kapakları, Bilgisayar Kabinleri

### APPLICATIONS:

Electric Panels, Machinery Covers, Rack Cabinets

MALZEME / MATERIAL	
GÖVDE BODY	Poliamid Polyamide
KOL HANDLE	Poliamid Polyamide
DİL CAM	Çelik Steel
CONTA SEAL	Poliüretan Polyurethane

Kod  
Code  
**018-1**

Barel  
Cylinder  
**CC**

Dil  
Cam  
**CM**

Asma Kilit İçin

**A**

Padlock Device

BAREL / CYLINDER TYPE (CC)	CODE
Aynı Şifreli / Keyed Alike	01
Farklı Şifre / Keyed Different	02
Eurokey (1333)	03
405 Aynı Şifre (Birbirini Açar) Keyed Alike	41
455 Aynı Şifre (Birbirini Açar) Keyed Alike	42

İSP. TIRNAKLI DİLLER / CAMS FOR ROD CONTROL (CM)							
CODE	03	020	053	054	055	064	
H	8	0	0	12	4	0	
L	49	51	60	54	52	55	

BAREL / CYLINDER TYPE (CC)		
33	5 mm / DB	
34	8 mm / Kare Square	
35	8 mm / Üçgen Triangle	

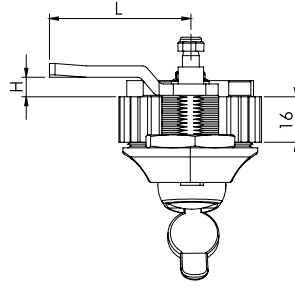
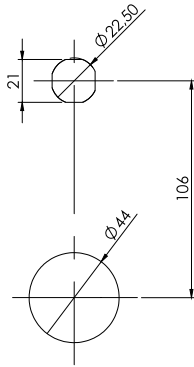
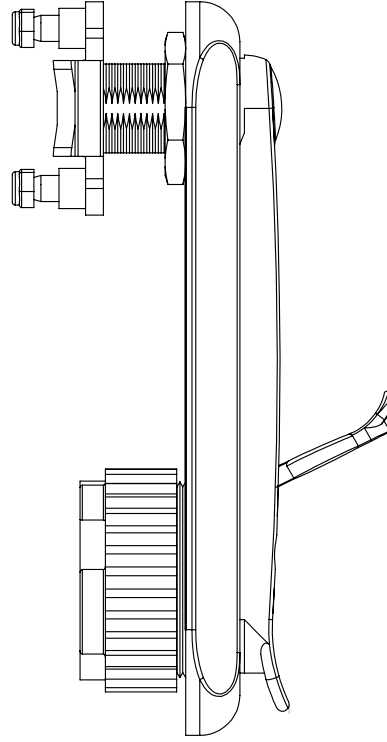
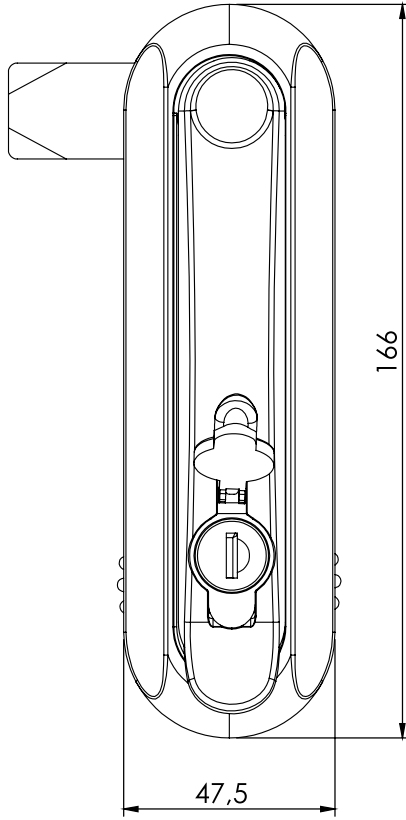
TIRNAKLI DİLLER / CAMS WITH STOPPER (CM)														
CODE	01	02	05	06	07	08	09	010	019	043	045	046	086	
H	14	24	0	16	6	12	0	7	0	0	4	10	6	
L	48	48	46	46	52	50	54	44	64	44	43	48	62	



IP65 L / R

Kollu Pano Kilidi / Swing Handle

**206**



Asma Kilit  
Padlock Device Selectable

Kod  
Code  
**206**

Barel  
Cylinder  
**CC**

Dil  
Cam  
**CM**

Asma Kilit İçin  
**A**  
Padlock Device

**KULLANIM ALANLARI:**

Elektrik Panoları, Makine Kapakları,  
Bilgisayar Kabinleri

**APPLICATIONS:**

Electric Panels, Machinery Covers,  
Rack Cabinets

BAREL / CYLINDER TYPE (CC)			CODE											
	Aynı Şifreli / Keyed Alike		01											
	Farklı Şifre / Keyed Different		02											
	Eurokey (1333)		03											
İSP. TIRNAKSIZ DİLLER / WITHOUT STOPPER CAMS FOR ROD CONTROL (CM)														
	CODE	03	020	053	054	055	064							
	H	8	0	0	12	4	0							
	L	49	51	60	54	52	55							
TIRNAKLI DİLLER / CAMS WITH STOPPER (CM)														
	CODE	01	02	05	06	07	08	09	010	019	043	045	046	086
	H	14	24	0	16	6	12	0	7	0	0	4	10	6
	L	48	48	46	46	52	50	54	44	64	44	43	48	62

BAREL / CYLINDER TYPE (CC)		
11	5 mm / DB	
23	8 mm / Kare Square	
18	9 mm / Üçgen Triangle	

**MALZEME / MATERIAL**

GÖVDE BODY	Poliamid Polyamide
KOL HANDLE	Poliamid Polyamide
DİL CAM	Çelik Steel
O'RING	Kauçuk Rubber

# KOLLU PANO KİLİTLERİ

## SWING HANDLES

208-1

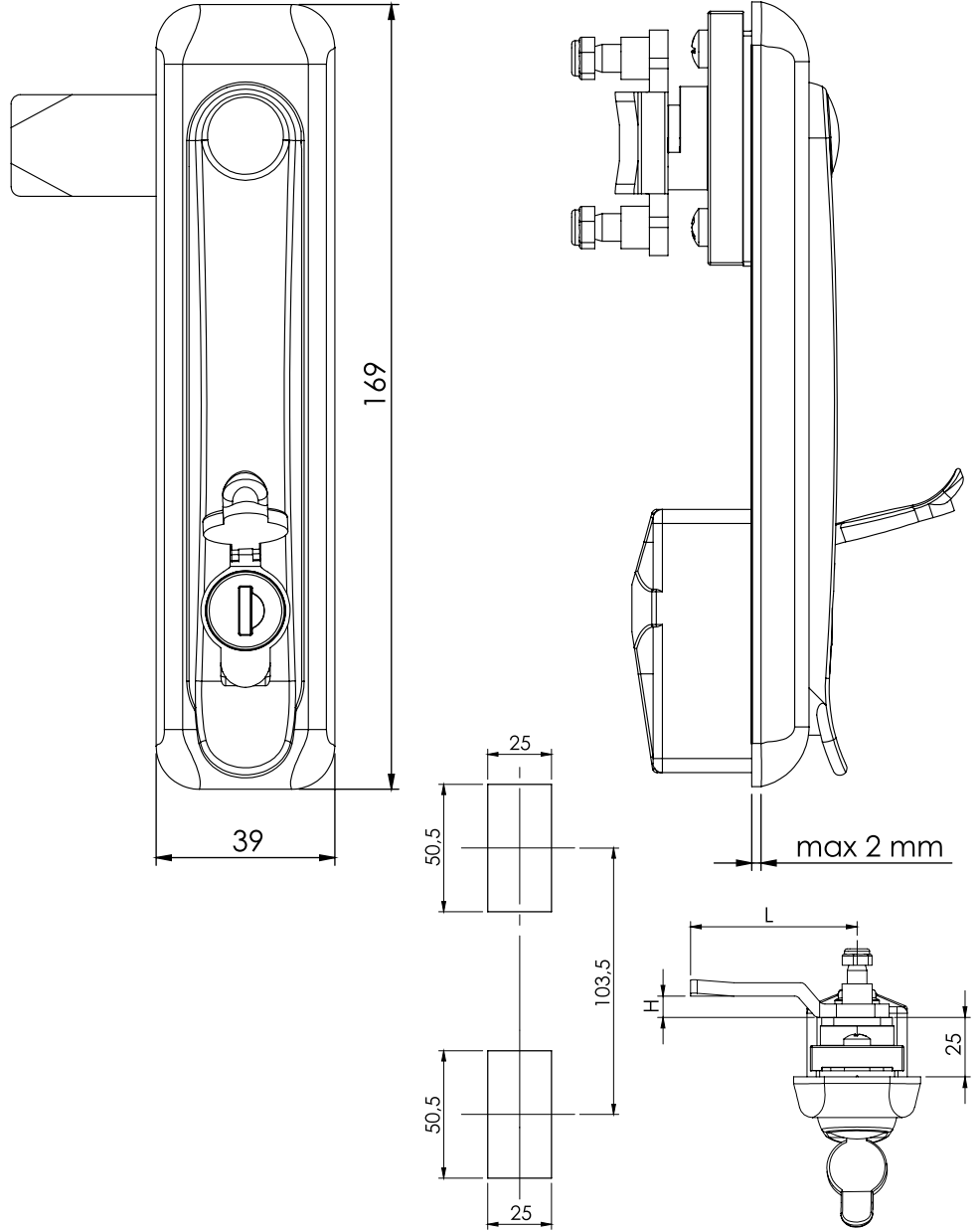
Kollu Pano Kilidi / Swing Handle

IP65

L / R



Asma Kilit  
Padlock Device Selectable



### KULLANIM ALANLARI:

Elektrik Panoları, Makine Kapakları,  
Bilgisayar Kabinleri

### APPLICATIONS:

Electric Panels, Machinery Covers,  
Rack Cabinets

MALZEME / MATERIAL	
GÖVDE BODY	Poliamid Polyamide
KOL HANDLE	Poliamid Polyamide
DİL CAM	Çelik Steel
CONTA SEAL	Poliüretan Polyurethane

Kod  
Code  
**208-1**

Barel  
Cylinder  
**CC**

Dil  
Cam  
**CM**

Asma Kilit İçin  
**A**  
Padlock Device

BAREL / CYLINDER TYPE (CC)		CODE
	Aynı Şifreli / Keyed Alike	01
	Farklı Şifre / Keyed Different	02
	Eurokey (1333)	03

İSP. TIRNAKLI DİLLER / CAMS FOR ROD CONTROL (CM)							
	CODE	03	020	053	054	055	064
	H	8	0	0	12	4	0
L	49	51	60	54	52	55	

TIRNAKLI DİLLER / CAMS WITH STOPPER (CM)														
	CODE	01	02	05	06	07	08	09	010	019	043	045	046	086
	H	14	24	0	16	6	12	0	7	0	0	4	10	6
L	48	48	46	46	52	50	54	44	64	44	43	48	62	

BAREL / CYLINDER TYPE (CC)		CODE
11	5 mm / DB	
	8 mm / Kare Square	
18	9 mm / Üçgen Triangle	

# KOLLU PANO KİLİTLERİ

SWING HANDLES

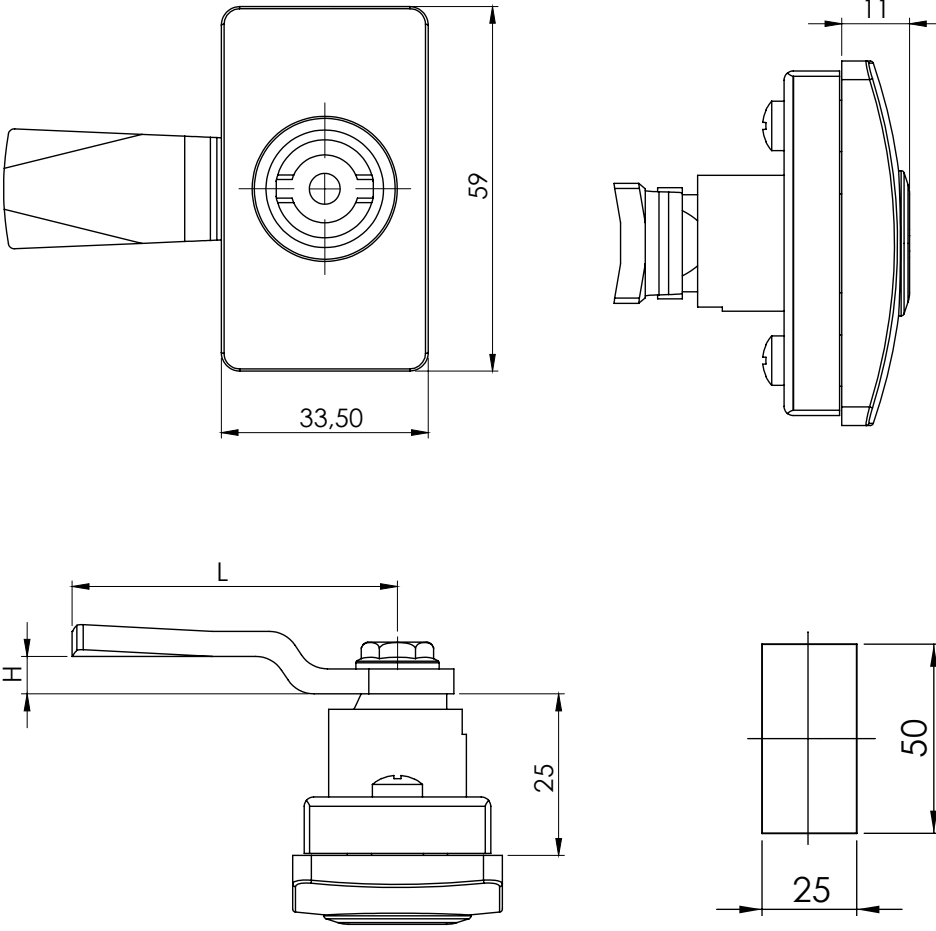
IP65

L / R



Pano Kilidi / Swing Handle

210-1



Kod  
Code

210-1

Barel  
Cylinder

19

Dil  
Cam

CM

## KULLANIM ALANLARI:

Elektrik Panoları, Makine Kapakları,  
Bilgisayar Kabinleri

## APPLICATIONS:

Electric Panels, Machinery Covers,  
Rack Cabinets

## MALZEME / MATERIAL

GÖVDE BODY	Poliamid Polyamide
MEKANİZMA MECHANISM	Poliamid Polyamide
DİL CAM	Çelik Steel
CONTA SEAL	Poliüretan Polyurethane

## İSP. TIRNAKLI DİLLER / CAM FOR ROD CONTROL (CM)

CODE	03	020	053	054	055	064
H	8	0	0	12	4	0
L	49	51	60	54	52	55

## BAREL / CYLINDER TYPE (CC)

19

5 mm / DB



## TIRNAKLI DİLLER / CAMS WITH STOPPER (CM)

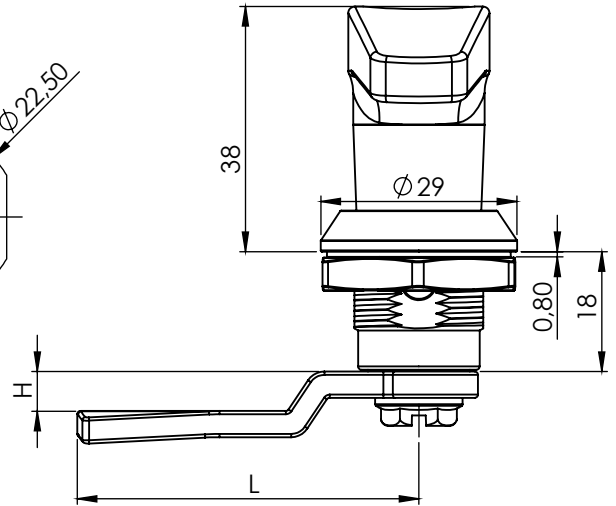
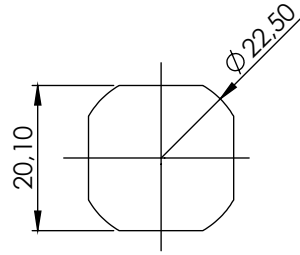
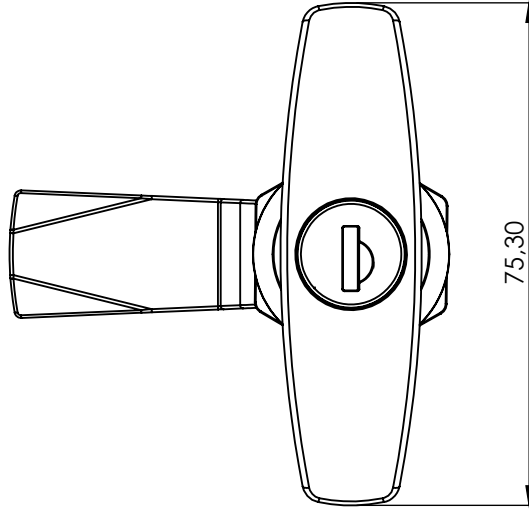
CODE	01	02	05	06	07	08	09	010	019	043	045	046	086
H	14	24	0	16	6	12	0	7	0	0	4	10	6
L	48	48	46	46	52	50	54	44	64	44	43	48	62

# KOLLU PANO KİLİTLERİ

## SWING HANDLES

246

T Kollu Pano Kilidi / T Handle Lock



### KULLANIM ALANLARI:

Elektrik Panoları, Makine Kapakları, Bilgisayar Kabinleri

### APPLICATIONS:

Electric Panels, Machinery Covers, Rack Cabinets

MALZEME / MATERIAL	
GÖVDE BODY	Zamak Zinc Die
KOL HANDLE	Zamak Zinc Die
DİL CAM	Çelik Steel

Kod Code	Yüzey Finishing	Barel Cylinder	Dil Cam
246	F	CC	CM

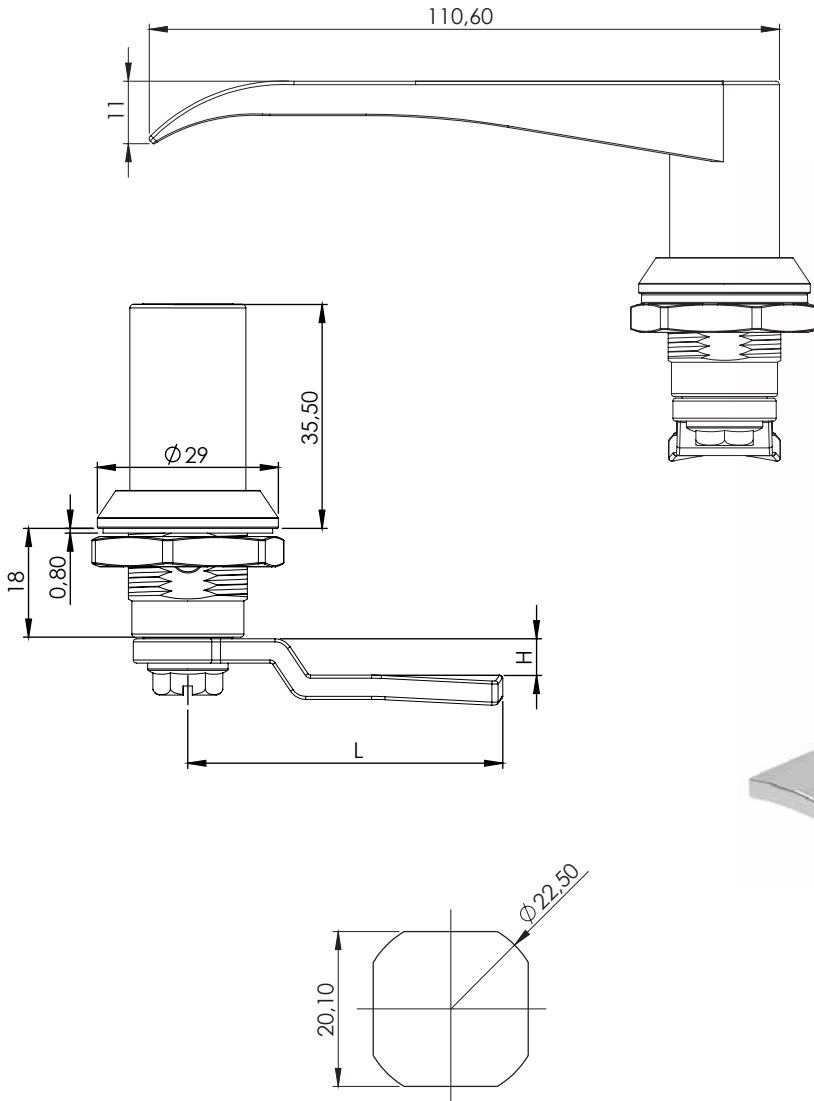
### İSP. TIRNAKSIZ DİLLER / WITHOUT STOPPER CAMS FOR ROD CONTROL (CM)

CODE	03	020	053	054	055	064
H	8	0	0	12	4	0
L	49	51	60	54	52	55

YÜZEY / FINISHING	CODE
Krom Kaplama / Chrome Plated	1
Siyah Toz Boya / Black Powder Coated	2

BAREL / CYLINDER TYPE (CC)	CODE
Aynı Şifreli / Keyed Alike	01
Farklı Şifre / Keyed Different	02
Eurokey (1333)	03

TIRNAKSIZ DİLLER / CAMS WITHOUT STOPPER (CM)													
CODE	01	02	05	06	07	08	09	010	019	043	045	046	086
H	14	24	0	16	6	12	0	7	0	0	4	10	6
L	48	48	46	46	52	50	54	44	64	44	43	48	62



Kod Code	Yüzey Finishing	Barel Cylinder	Dil Cam
<b>247</b>	<b>F</b>	<b>CC</b>	<b>CM</b>

**KULLANIM ALANLARI:**

Elektrik Panoları, Makine Kapakları,  
Bilgisayar Kabinleri

**APPLICATIONS:**

Electric Panels, Machinery Covers,  
Rack Cabinets

İSP. TIRNAKSIZ DİLLER / WITHOUT STOPPER CAMS FOR ROD CONTROL (CM)							
CODE	03	020	053	054	055	064	
H	8	0	0	12	4	0	
L	49	51	60	54	52	55	

BAREL / CYLINDER TYPE (CC)		CODE	YÜZEY / FINISHING		CODE
	Aynı Şifreli / Keyed Alike	01	Krom Kaplama / Chrome Plated		1
	Farklı Şifre / Keyed Different	02	Siyah Toz Boya / Black Powder Coated		2
	Eurokey (1333)	03			

TIRNAKSIZ DİLLER / CAMS WITHOUT STOPPER (CM)													
CODE	01	02	05	06	07	08	09	010	019	043	045	046	086
H	14	24	0	16	6	12	0	7	0	0	4	10	6
L	48	48	46	46	52	50	54	44	64	44	43	48	62

**MALZEME / MATERIAL**

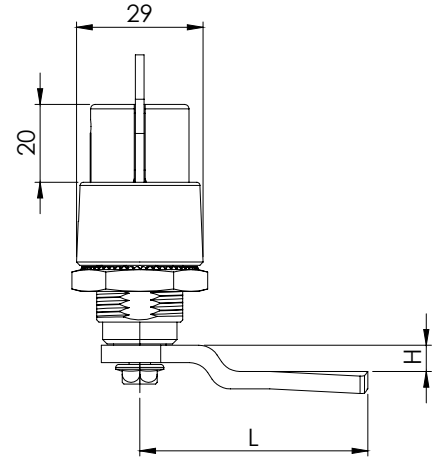
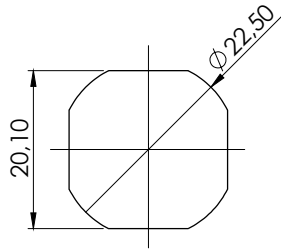
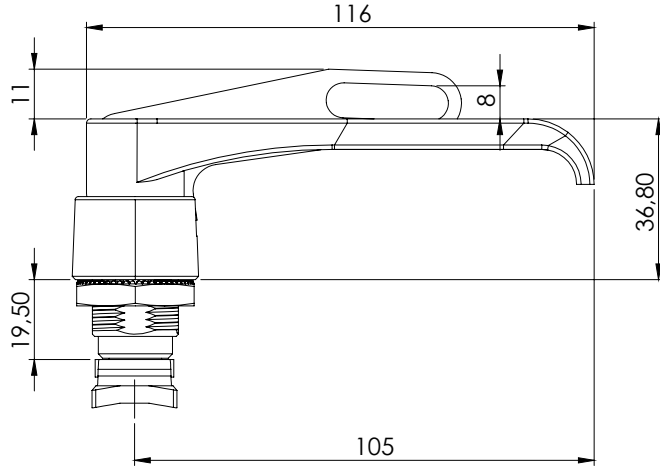
GÖVDE BODY	Zamak Zinc Die
KOL HANDLE	Zamak Zinc Die
DİL CAM	Çelik Steel

# KOLLU PANO KİLİTLERİ

SWING HANDLES

248

L Kollu Kilit / L Handle Lock



## KULLANIM ALANLARI:

Elektrik Panoları, Makine Kapakları,  
Bilgisayar Kabinleri

## APPLICATIONS:

Electric Panels, Machinery Covers,  
Rack Cabinets

MALZEME / MATERIAL	
GÖVDE BODY	Zamak Zinc Die
ASMA HAMİL PADLOCK DEVICE	Paslanmaz Çelik Stainless Steel
DİL CAM	Çelik Steel

Kod  
Code

248

Dil  
Cam

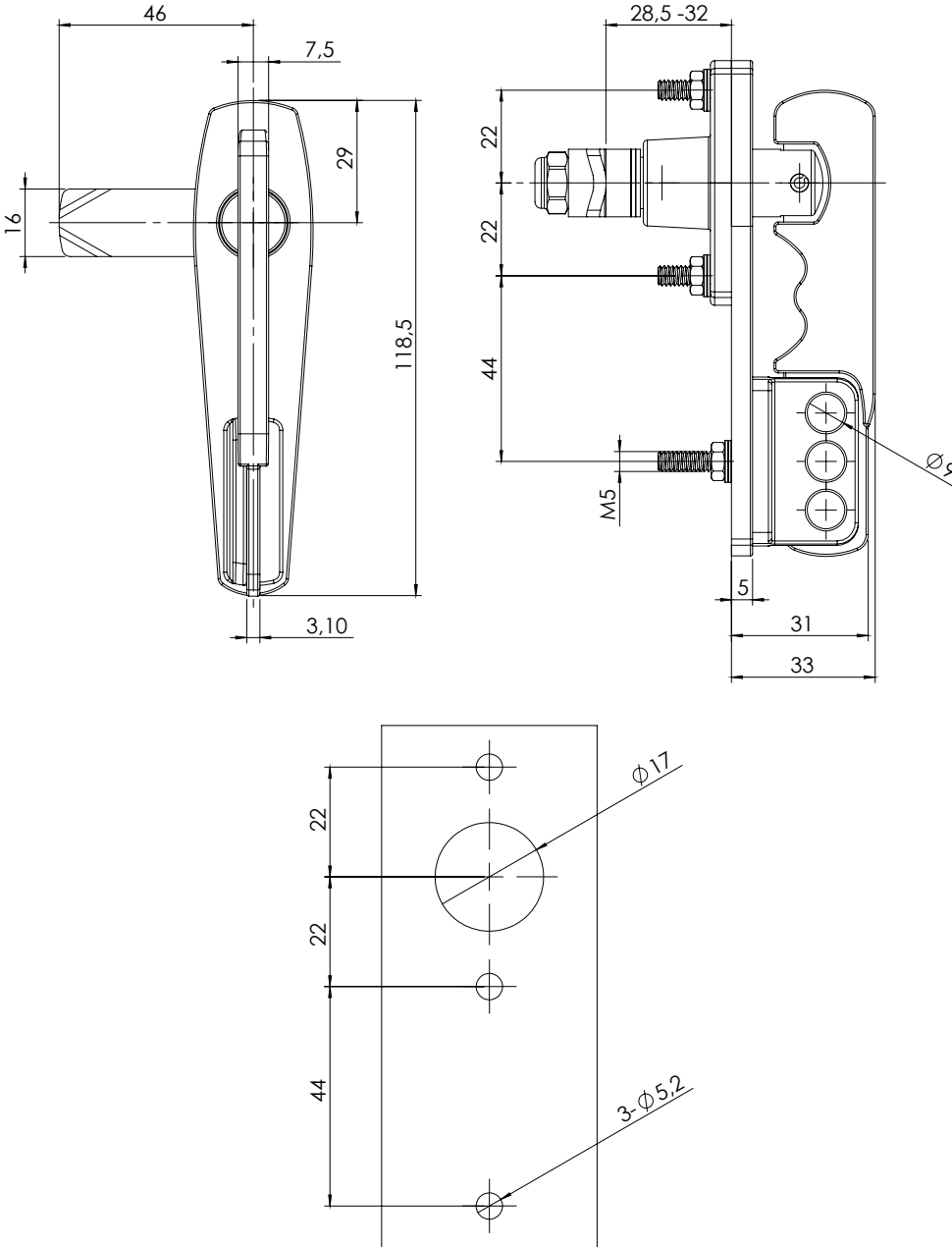
CM

## İSP. TIRNAKSIZ DİLLER / WITHOUT STOPPER CAMS FOR ROD CONTROL (CM)

CODE	03	020	053	054	055	064
H	8	0	0	12	4	0
L	49	51	60	54	52	55

## TIRNAKSIZ DİLLER / CAMS WITHOUT STOPPER (CM)

CODE	01	02	05	06	07	08	09	010	019	043	045	046	086
H	14	24	0	16	6	12	0	7	0	0	4	10	6
L	48	48	46	46	52	50	54	44	64	44	43	48	62



Kod  
Code

**249**

YÜZEY / FINISHING	CODE
Siyah Toz Boya / Black Powder Coated	2

**KULLANIM ALANLARI:**

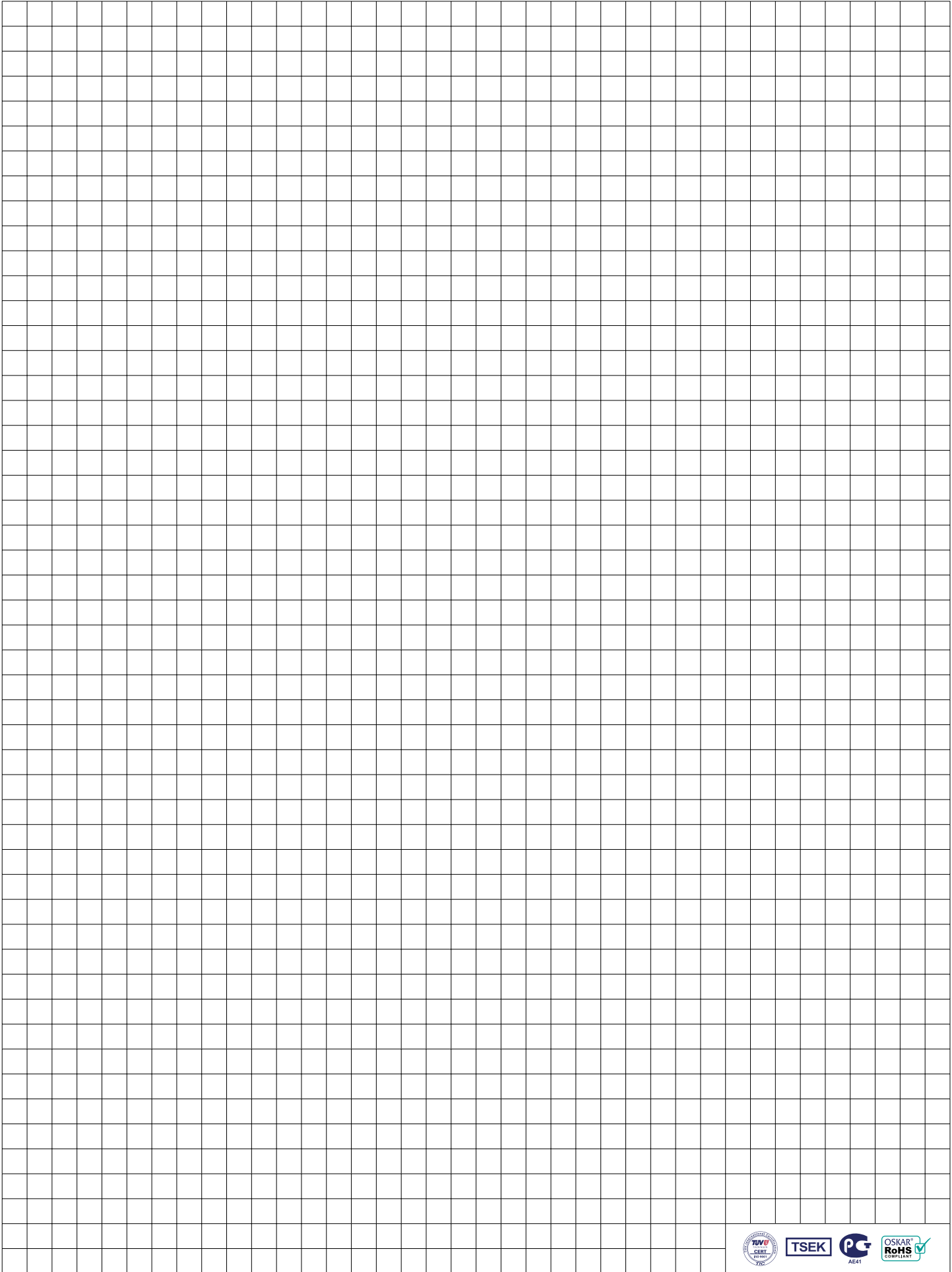
Elektrik Panoları, Makine Kapakları,  
Bilgisayar Kabinleri

**APPLICATIONS:**

Electric Panels, Machinery Covers,  
Rack Cabinets

**MALZEME / MATERIAL**

GÖVDE BODY	Zamak Zinc Die
DİL CAM	Çelik Steel







## İspanyolet Çubuk ve Aksesuarları

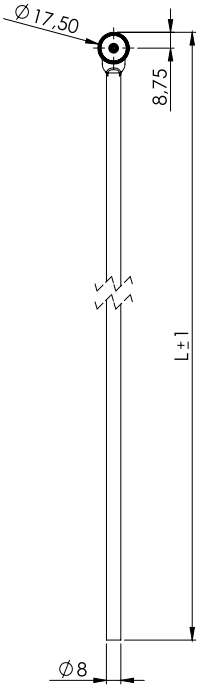
*Espagnolette Round, Flat Rods and Accessories*



TSEK



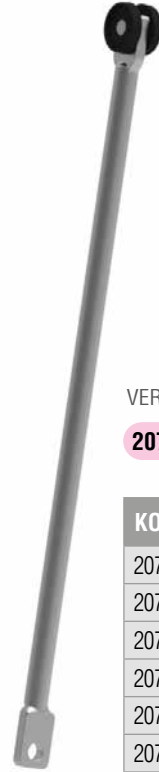
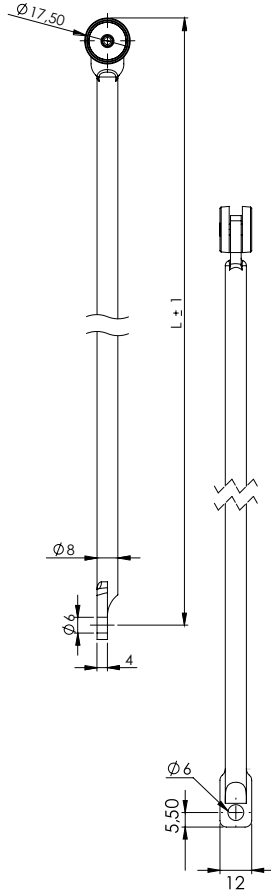
207



VERSION

**207-V1**

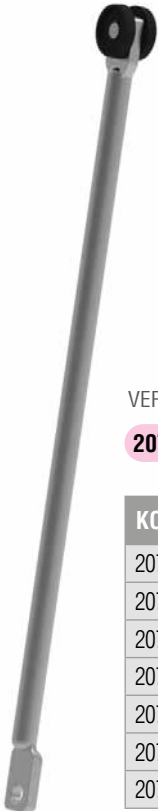
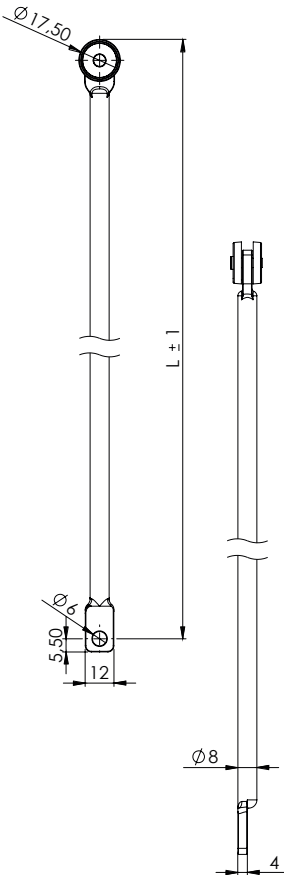
KOD / CODE	L / (mm)
207-V1-4	400
207-V1-5	500
207-V1-6	600
207-V1-7	700
207-V1-8	800
207-V1-9	900
207-V1-10	1000



VERSION

**207-V2**

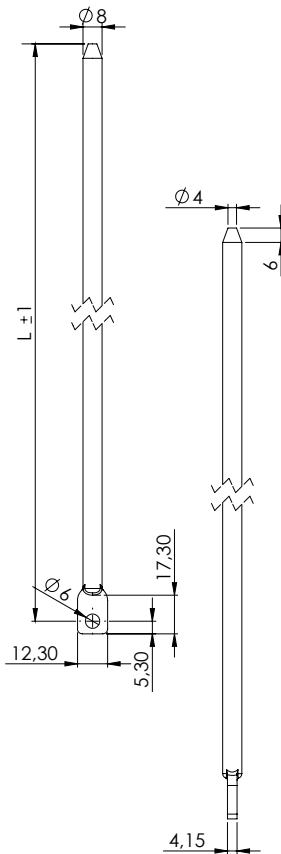
KOD / CODE	L / (mm)
207-V2-4	400
207-V2-5	500
207-V2-6	600
207-V2-7	700
207-V2-8	800
207-V2-9	900
207-V2-10	1000



VERSION

**207-V3**

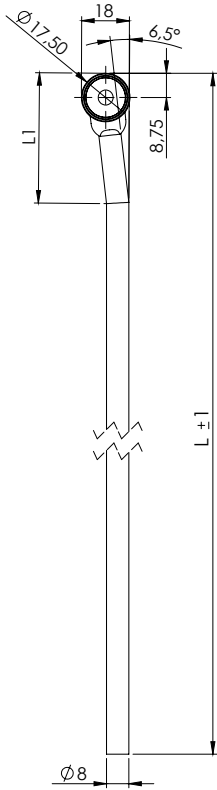
KOD / CODE	L / (mm)
207-V3-4	400
207-V3-5	500
207-V3-6	600
207-V3-7	700
207-V3-8	800
207-V3-9	900
207-V3-10	1000



VERSION

**207-V4**

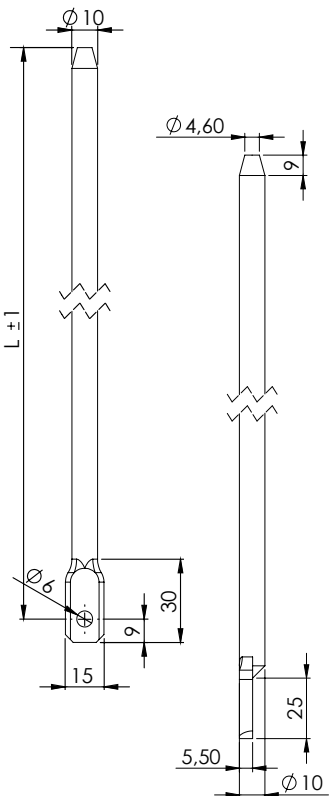
KOD / CODE	L / (mm)
207-V4-4	400
207-V4-5	500
207-V4-6	600
207-V4-7	700
207-V4-8	800
207-V4-9	900
207-V4-10	1000



VERSION

**207-V5**

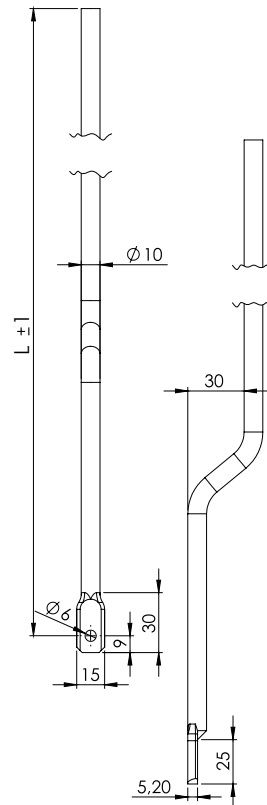
KOD / CODE	L / (mm)	L 1 / (mm)
207-V5-4	400	39
207-V5-5	500	39
207-V5-6	600	39
207-V5-7	700	39
207-V5-8	800	39
207-V5-9	900	39
207-V5-10	1000	39



VERSION

**207-V6**

KOD / CODE	L / (mm)
207-V6-10	1000
207-V6-12	1200



**NEW**

VERSION

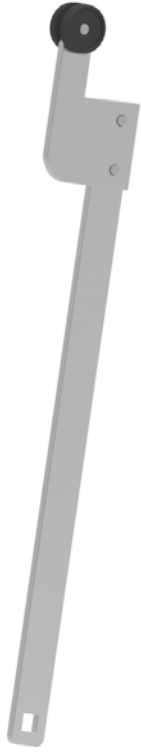
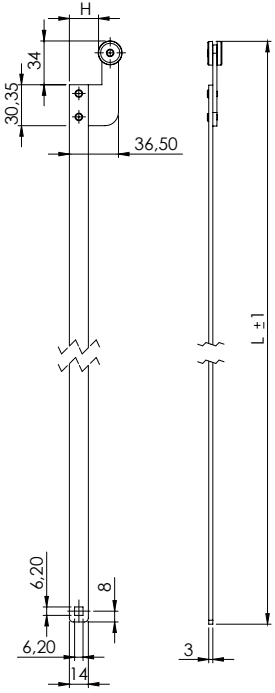
**207-V7**

KOD / CODE	L / (mm)
207-V7-10	1000
207-V7-12	1200

# İSPANYOLET ÇUBUK VE AKSESUARLARI

## FLAT RODS

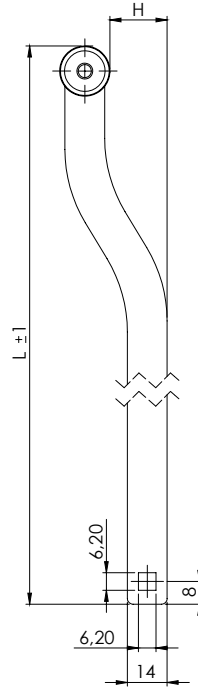
209



VERSION

**209-V1**

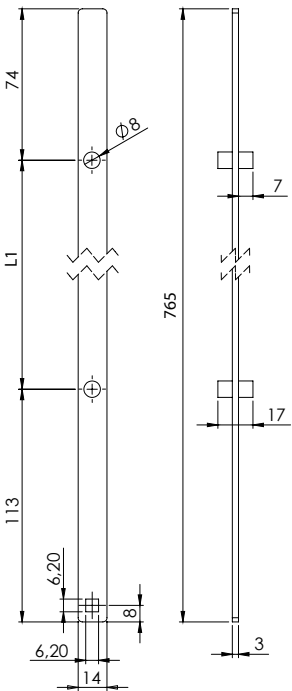
KOD / CODE	H / (mm)	L / (mm)
209-V1-24	21	1020
209-V1-41	38	1020



VERSION

**209-V2**

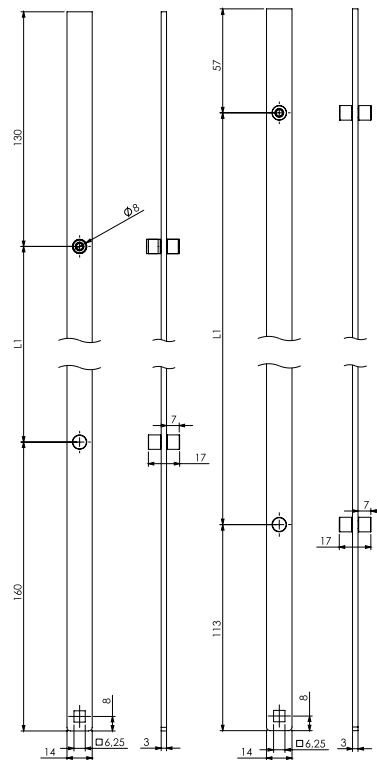
KOD / CODE	H / (mm)	L / (mm)
209-V2-16	16	1020
209-V2-21	21	1020



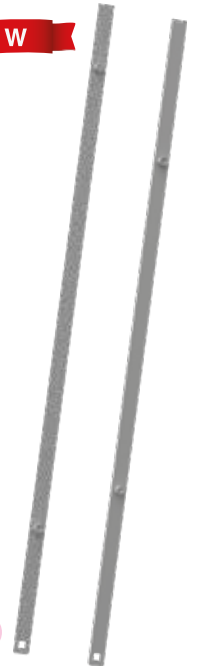
VERSION

**209-V3**

KOD / CODE	L1 / (mm)
209-V3	575



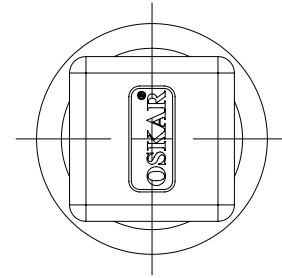
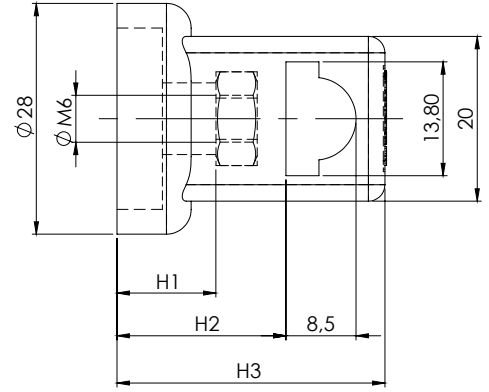
**NEW**



VERSION

**209-V4**

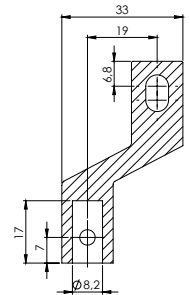
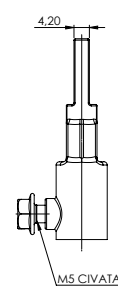
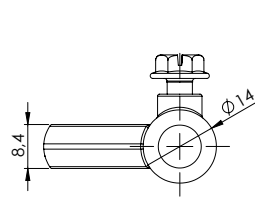
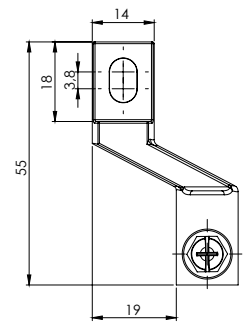
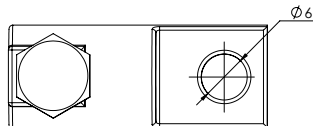
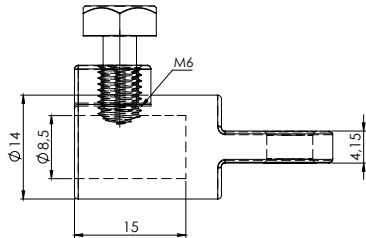
KOD / CODE	L1 / (mm)
209-V4-565	565
209-V4-735	735



KOD / CODE	H1 / (mm)	H2 / (mm)	H3 / (mm)	MONTAJ VİDASI SCREW
207-A-32	12	20	32	M6X16
207-A-36	16	24	36	M6X20
207-A-38	18	26	38	M6X22

POLIAMİD

POLYAMIDE



VERSION

V1

ZAMAK

ZINC DIE

VERSION

V2

ZAMAK

ZINC DIE





## Kabin Kilitleri

*Push to Close Latches*

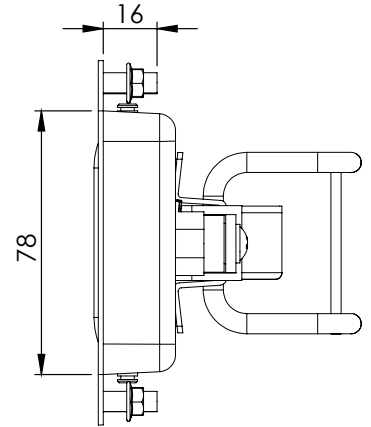
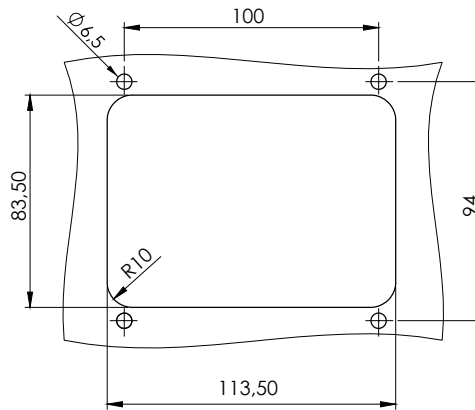
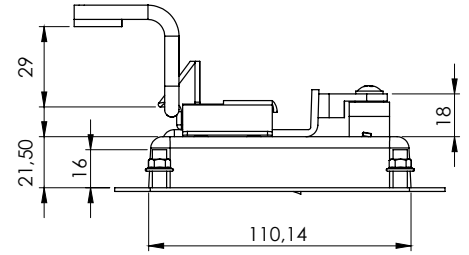
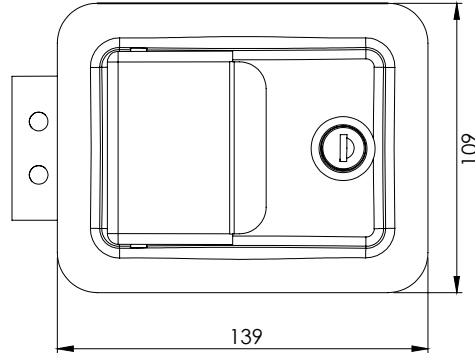


# KABİN KİLİTLERİ

PUSH TO CLOSE LOCKS

252

Kabin Kilidi / Push to Close Lock



## KULLANIM ALANLARI:

Jeneratörler, Elektrik Panoları,  
Makine Kapakları, Kompresör

## APPLICATIONS:

Generators, Electric Panels,  
Machinery Covers, Compressors

### MALZEME / MATERIAL

GÖVDE BODY	Çelik Steel
KOVAN HOUSING	Zamak Zinc Die
BAREL CYLINDER	Zamak Zinc Die
DİL CAM	Zamak Zinc die

Kod Code	Yüzey Finishing	Barel Cylinder
<b>252</b>	<b>F</b>	<b>CC</b>

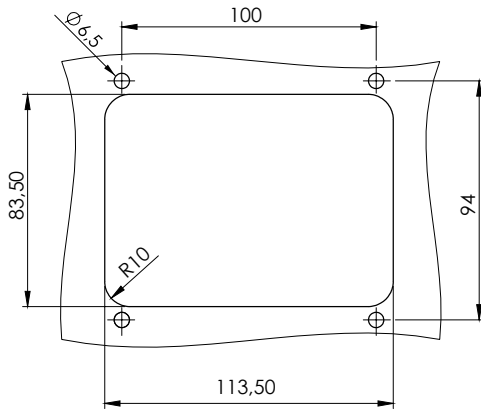
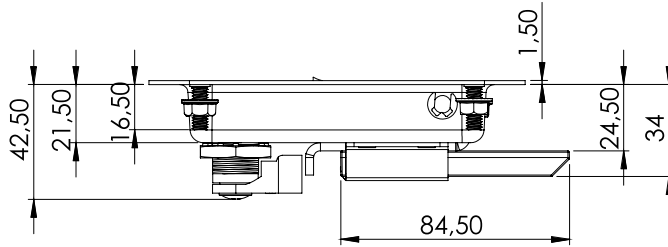
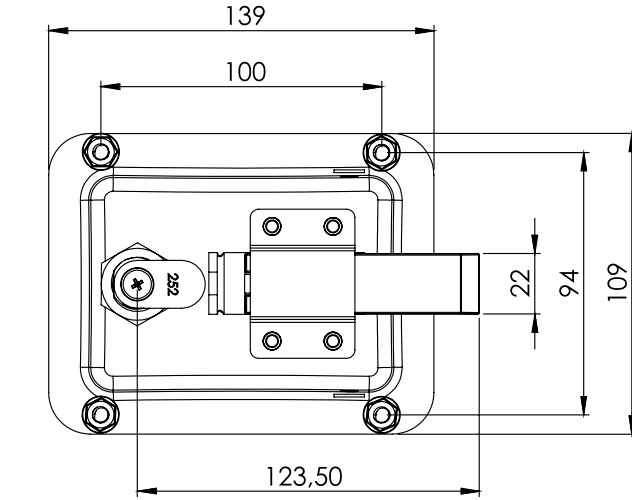
### BAREL / CYLINDER TYPE (CC) CODE

	Aynı Şifreli / Keyed Alike	01
	Farklı Şifre / Keyed Different	02
	Eurokey (1333)	03

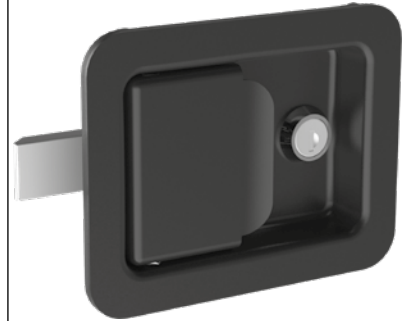
### YÜZEY / FINISHING CODE

Krom Kaplama / Chrome Plated	1
Siyah Toz Boya / Black Powder Coated	2





**NEW**



VERSION

**V2**

**KULLANIM ALANLARI:**

Jeneratörler, Elektrik Panoları,  
Makine Kapakları, Kompresör

**APPLICATIONS:**

Generators, Electric Panels,  
Machinery Covers, Compressors

Kod Code 252  
Version V  
Yüzey Finishing F  
Barel Cylinder CC

BAREL / CYLINDER TYPE (CC)	CODE
Aynı Şifreli / Keyed Alike	01
Farklı Şifre / Keyed Different	02
Eurokey (1333)	03

YÜZEY / FINISHING	CODE
Krom Kaplama / Chrome Plated	1
Siyah Toz Boya / Black Powder Coated	2

**MALZEME / MATERIAL**

GÖVDE BODY	Çelik Steel
KOVAN HOUSING	Zamak Zinc Die
BAREL CYLINDER	Zamak Zinc Die
DİL CAM	Zamak Zinc die

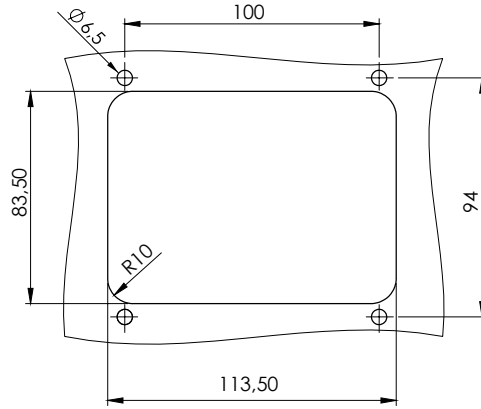
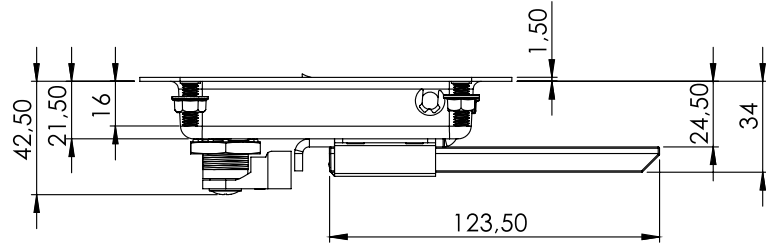
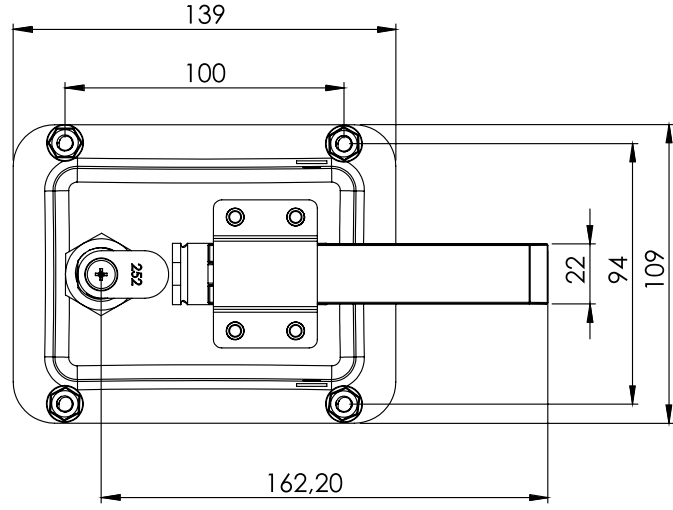
# KABİN KİLİTLERİ

PUSH TO CLOSE LOCKS

252

Kabin Kilidi / Push to Close Lock

NEW



VERSION

V3

### KULLANIM ALANLARI:

Jeneratörler, Elektrik Panoları,  
Makine Kapakları, Kompresör

### APPLICATIONS:

Generators, Electric Panels,  
Machinery Covers, Compressors

### MALZEME / MATERIAL

GÖVDE BODY	Çelik Steel
KOVAN HOUSING	Zamak Zinc Die
BAREL CYLINDER	Zamak Zinc Die
DİL CAM	Zamak Zinc die

Kod  
Code  
**252**

Version  
**V**

Yüzey  
Finishing  
**F**

Barel  
Cylinder  
**CC**

### BAREL / CYLINDER TYPE (CC)

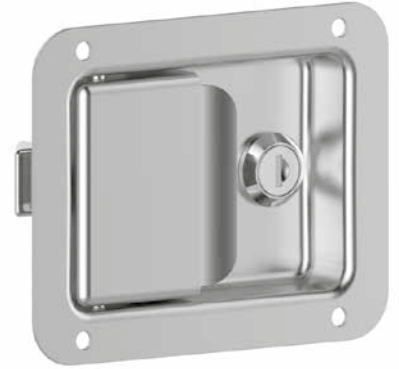
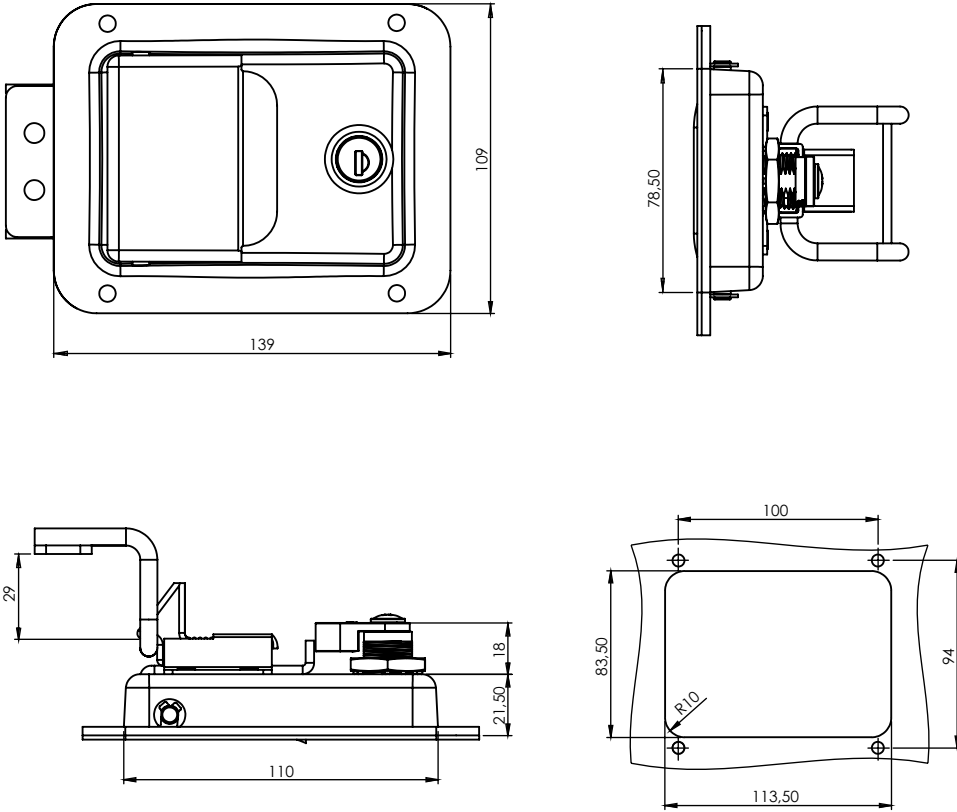
### CODE

	Aynı Şifreli / Keyed Alike	01
	Farklı Şifre / Keyed Different	02
	Eurokey (1333)	03

### YÜZEY / FINISHING

### CODE

Krom Kaplama / Chrome Plated	1
Siyah Toz Boya / Black Powder Coated	2



**KULLANIM ALANLARI:**

Jeneratörler, Elektrik Panoları,  
Makine Kapakları, Kompresör

**APPLICATIONS:**

Generators, Electric Panels,  
Machinery Covers, Compressors

Kod  
Code  
**253**

Barel  
Cylinder  
**CC**

BAREL / CYLINDER TYPE (CC)	CODE
 Aynı Şifreli / Keyed Alike	01
Farklı Şifre / Keyed Different	02
Eurokey (1333)	03

**MALZEME / MATERIAL**

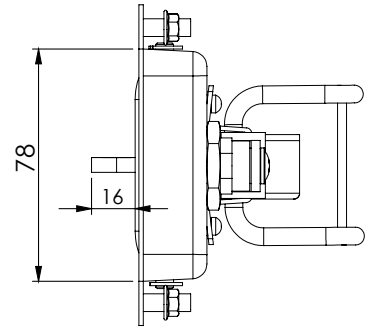
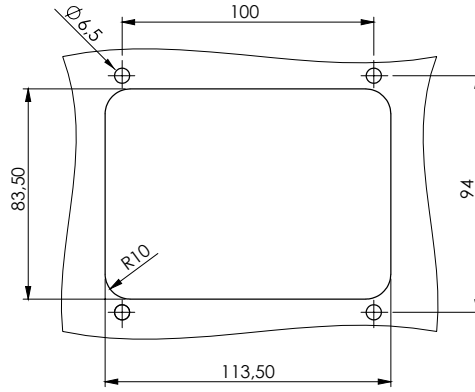
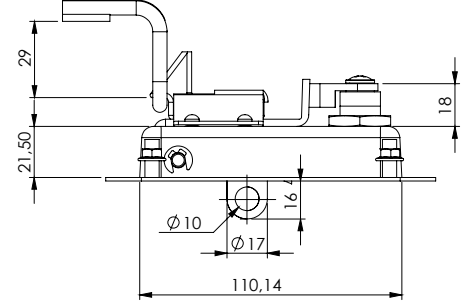
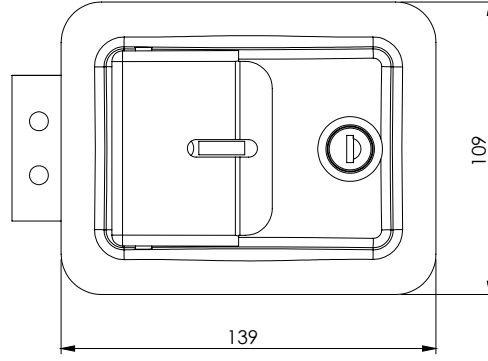
GÖVDE BODY	Paslanmaz Çelik Stainless Steel
KOVAN HOUSING	Zamak Zinc Die
BAREL CYLINDER	Zamak Zinc Die
DİL CAM	Zamak Zinc die

# KABİN KİLİTLERİ

PUSH TO CLOSE LOCKS

254

Kabin Kilidi (Asma Hamilli Kilit) / Push to Close Lock with Padlock Device



## KULLANIM ALANLARI:

Jeneratörler, Elektrik Panoları,  
Makine Kapakları, Kompresör

## APPLICATIONS:

Generators, Electric Panels,  
Machinery Covers, Compressors

### MALZEME / MATERIAL

GÖVDE BODY	Çelik Steel
KOVAN HOUSING	Zamak Zinc Die
BAREL CYLINDER	Zamak Zinc Die
ASMA HAMİL PADLOCK DEVICE	Çelik Steel
DİL CAM	Zamak Zinc die

Kod Code	Yüzey Finishing	Barel Cylinder
<b>254</b>	<b>F</b>	<b>CC</b>

### YÜZEY / FINISHING

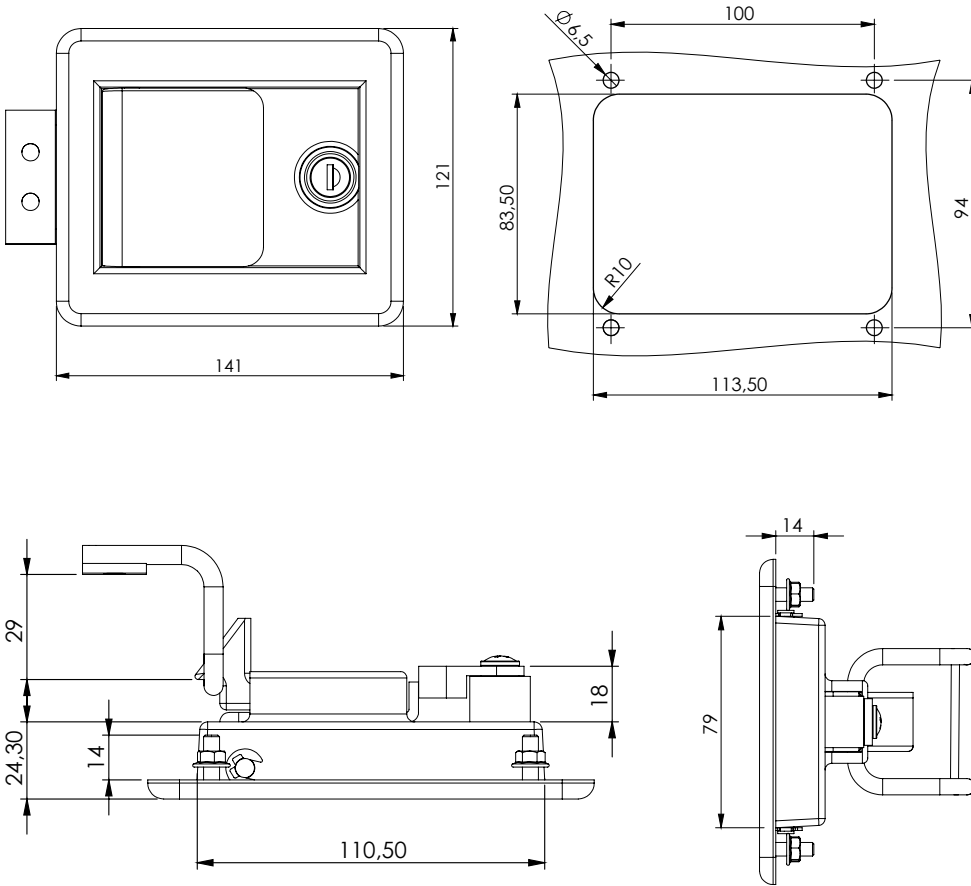
YÜZEY / FINISHING	CODE
Krom Kaplama / Chrome Plated	1
Siyah Toz Boya / Black Powder Coated	2

### BAREL / CYLINDER TYPE (CC)

### CODE



Aynı Şifreli / Keyed Alike	01
Farklı Şifre / Keyed Different	02
Eurokey (1333)	03



Kod  
Code  
**260**

Barel  
Cylinder  
**CC**

BAREL / CYLINDER TYPE (CC)	CODE
Aynı Şifreli / Keyed Alike	01
Farklı Şifre / Keyed Different	02
Eurokey (1333)	03

**KULLANIM ALANLARI:**

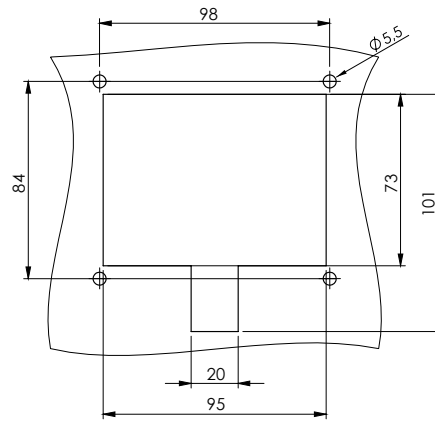
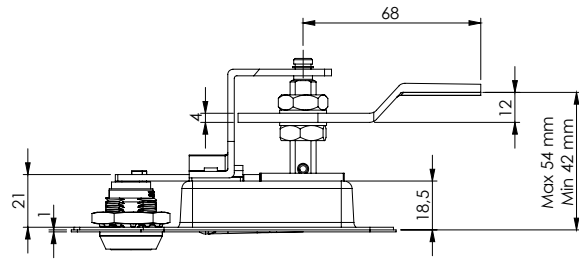
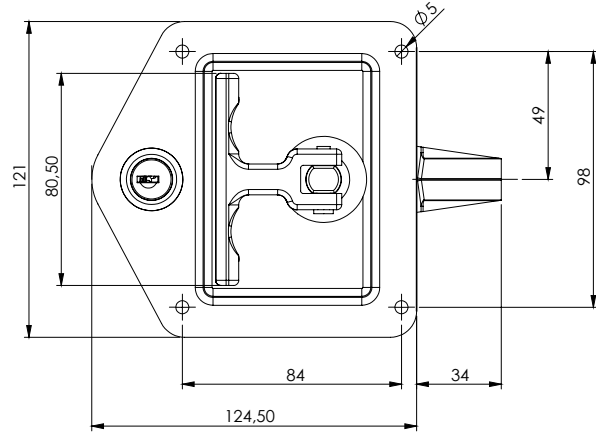
Jeneratörler, Elektrik Panoları,  
Makine Kapakları, Kompresör

**APPLICATIONS:**

Generators, Electric Panels,  
Machinery Covers, Compressors

**MALZEME / MATERIAL**

GÖVDE BODY	Poliamid Polyamide
BAREL CYLINDER	Zamak Zinc Die
DİL CAM	Zamak Zinc die



**KULLANIM ALANLARI:**

Jeneratörler, Elektrik Trafoları,  
Tır / Kamyon Yemek Kabinleri


**APPLICATIONS:**

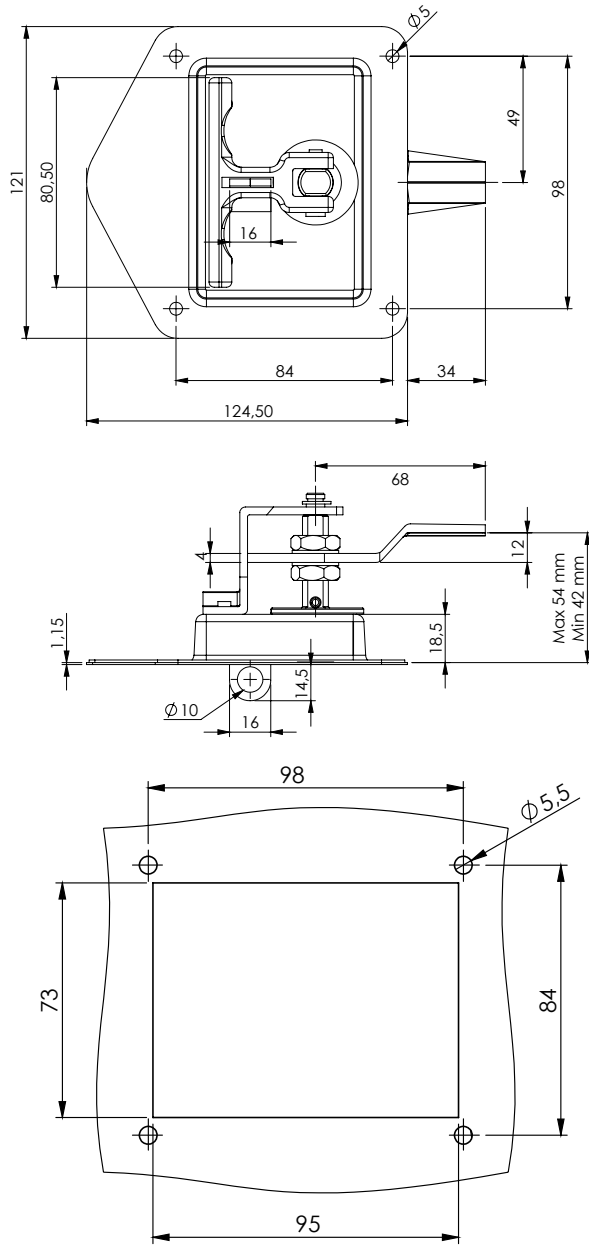
Generators, Substations,  
Truck Toolboxes

Kod Code	Gövde Body	Yüzey Finishing	Barel Cylinder	Asma Kilit İçin Padlock Device
<b>261</b>	<b>M</b>	<b>F</b>	<b>CC</b>	<b>A</b>
				Malzeme / Material

MALZEME / MATERIAL	
GÖVDE BODY	Paslanmaz Çelik veya Çelik Stainless Steel or Steel
KOL HANDLE	Zamak Zinc Die
KOVAN HOUSING	Zamak Zinc Die
BAREL CYLINDER	Zamak Zinc Die
ARKA BAĞLANTI PARÇASI CONNECTION PART	Alüminyum Aluminium
DİL CAM	Çelik Steel

YÜZEY / FINISHING		CODE	MALZEME / MATERIAL		CODE
Krom Kaplama / Chrome Plated	1	Paslanmaz Çelik / Stainless Steel	4		
Siyah Toz Boya / Black Powder Coated	2	Çelik / Steel	6		
Çinko Kaplama / Zinc Plated	3				

BAREL / CYLINDER TYPE (CC)		CODE
	Aynı Şifre (Paslanmaz Toz Kapaklı) - Keyed Alike (Stainless Steel Dust Cap)	12
	Farklı Şifre (Paslanmaz Toz Kapaklı) - Keyed Different (Stainless Steel Dust Cap)	13



**KULLANIM ALANLARI:**

Jeneratörler, Elektrik Trafoları,  
Tır / Kamyon Yemek Kabinleri

**APPLICATIONS:**

Generators, Substations,  
Truck Toolboxes

Kod Code	Gövde Body	Yüzey Finishing
262	M	F

Malzeme / Material

YÜZEY / FINISHING	CODE
Krom Kaplama / Chrome Plated	1
Siyah Toz Boya / Black Powder Coated	2
Çinko Kaplama / Zinc Plated	3

MALZEME / MATERIAL	CODE
Paslanmaz Çelik / Stainless Steel	4
Çelik / Steel	6

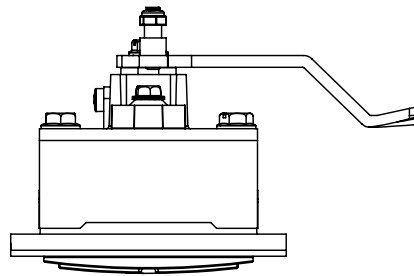
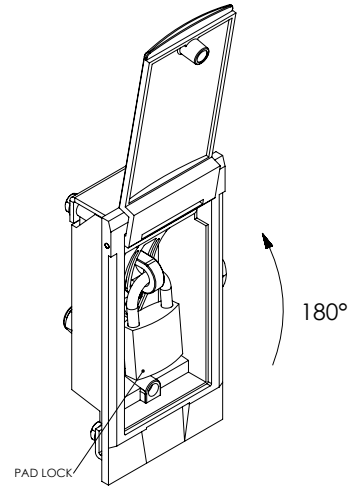
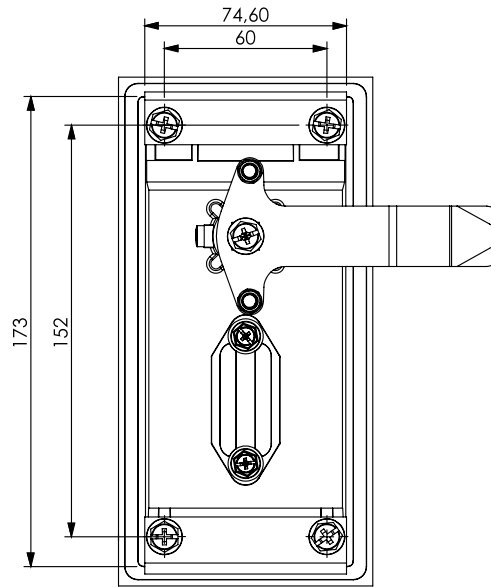
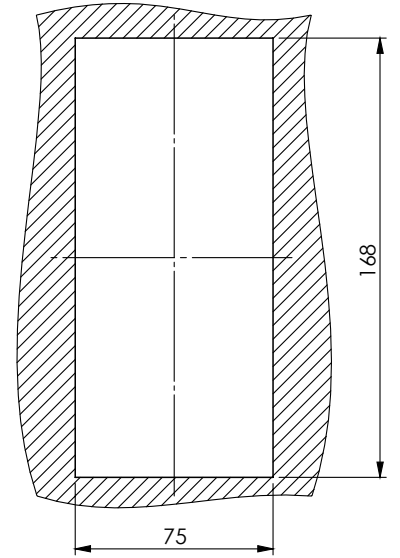
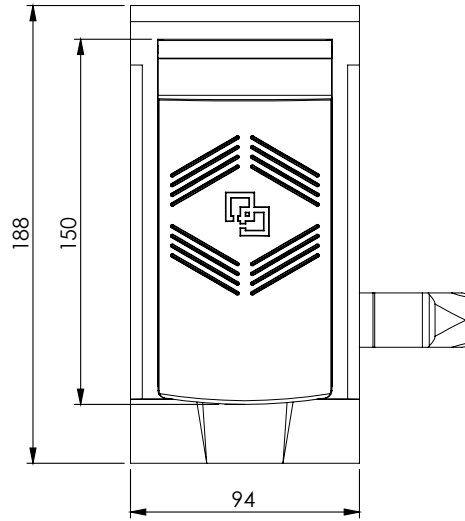
MALZEME / MATERIAL	
GÖVDE BODY	Paslanmaz Çelik veya Çelik Stainless Steel or Steel
KOL HANDLE	Zamak Zinc Die
KOVAN HOUSING	Zamak Zinc Die
BAREL CYLINDER	Zamak Zinc Die
ARKA BAĞLANTI PARÇASI CONNECTION PART	Alüminyum Aluminium
ASMA HAMİL PADLOCK DEVICE	Paslanmaz AISI 304 Stainless Steel
DİL CAM	Çelik Steel

# KABİN KİLİTLERİ

## HEAVY DUTY LOCKS

266

Trafo Kilidi / Transformer Lock



### KULLANIM ALANLARI:

Elektrik Trafoları,  
Orta Gerilim Panolarında

### APPLICATIONS:

Substations, Medium Voltage  
Electric Panels

MALZEME / MATERIAL	
GÖVDE BODY	Alüminyum Aluminium
KAPAK COVER	Alüminyum Aluminium
KOL HANDLE	Zamak Zinc Die
DİL CAM	Çelik Steel

Kod  
Code

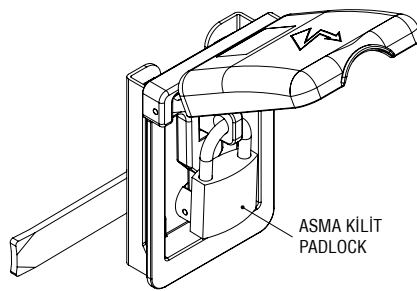
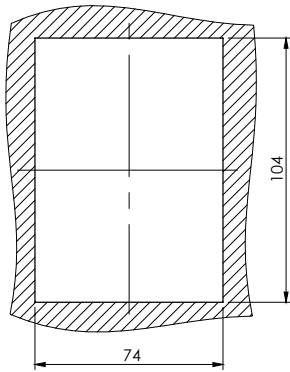
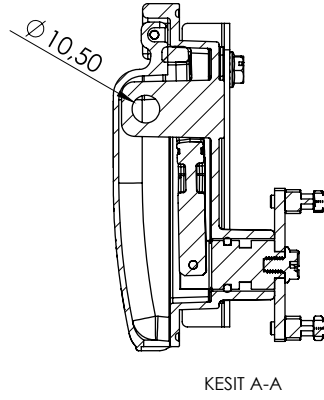
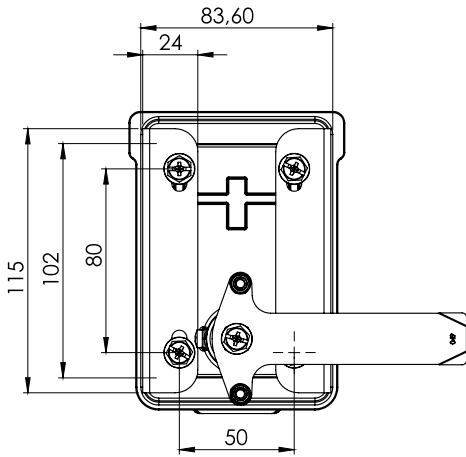
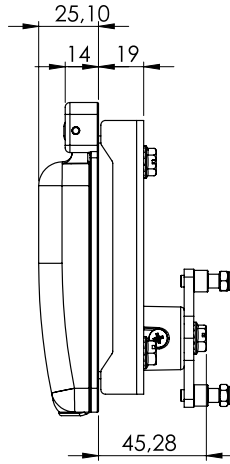
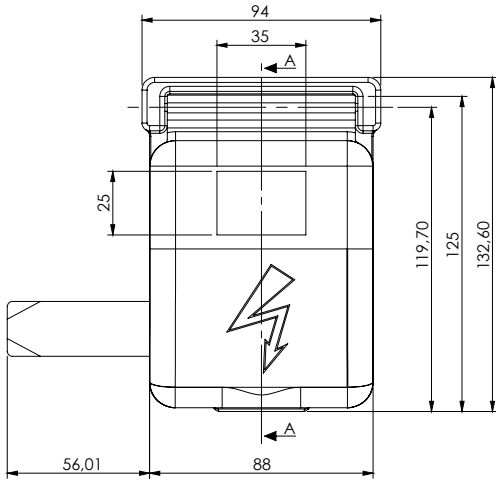
266

Yüze  
Finishing

F

YÜZEY / FINISHING	CODE
Kaplamasız / Uncoated	0
Siyah Toz Boya / Black Powder Coated	2
Ral 7035 Toz Boya / Ral 7035 Coated	5





**KULLANIM ALANLARI:**

Elektrik Trafoları,  
Orta Gerilim Panolarında

**APPLICATIONS:**

Substations, Medium Voltage  
Electric Panels

Kod  
Code  
**267**

Yüze  
Finishing  
**F**

YÜZEY / FINISHING	CODE
Kaplamasız / Uncoated	0
Siyah Toz Boya / Black Powder Coated	2
Ral 7035 Toz Boya / Ral 7035 Coated	5

**MALZEME / MATERIAL**

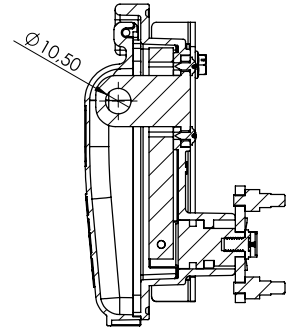
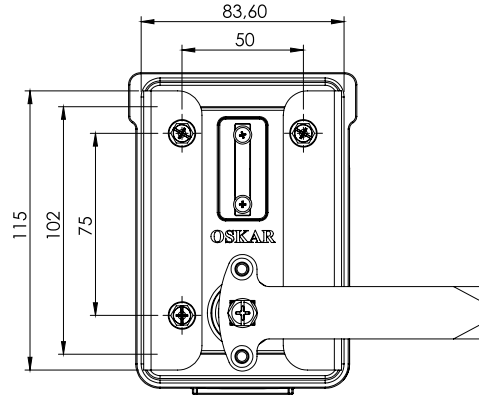
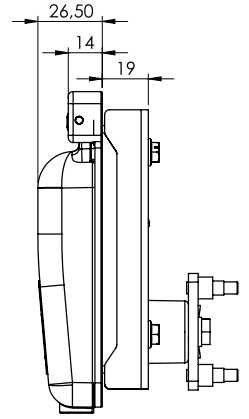
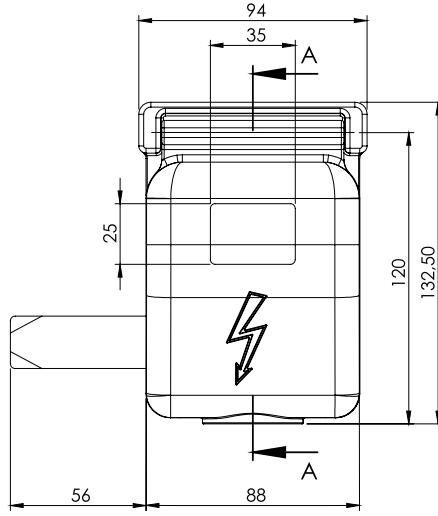
GÖVDE BODY	Alüminyum Aluminium
KAPAK COVER	Alüminyum Aluminium
KOL HANDLE	Zamak Zinc Die
ASMA HAMİL PADLOCK DEVICE	Alüminyum Aluminium
DİL CAM	Çelik Steel

# KABİN KİLİTLERİ

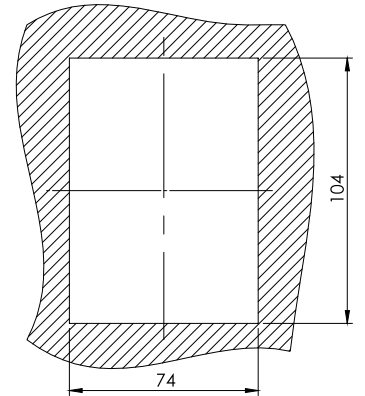
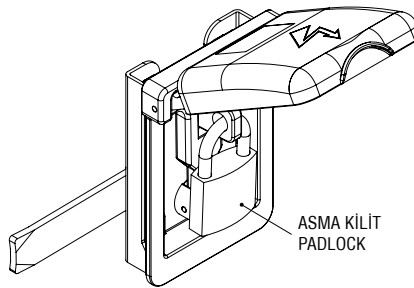
PUSH TO CLOSE LATCHES

268

Trafo Kilidi / Transformer Lock



KESİT A-A



## KULLANIM ALANLARI:

Elektrik Trafoları,  
Orta Gerilim Panolarında

## APPLICATIONS:

Substations, Medium Voltage  
Electric Panels

MALZEME / MATERIAL	
GÖVDE BODY	Alüminyum Aluminium
KAPAK COVER	Alüminyum Aluminium
KOL HANDLE	Çelik Steel
ASMA HAMİL PADLOCK DEVICE	Çelik Steel
DİL CAM	Çelik Steel

Kod  
Code

268

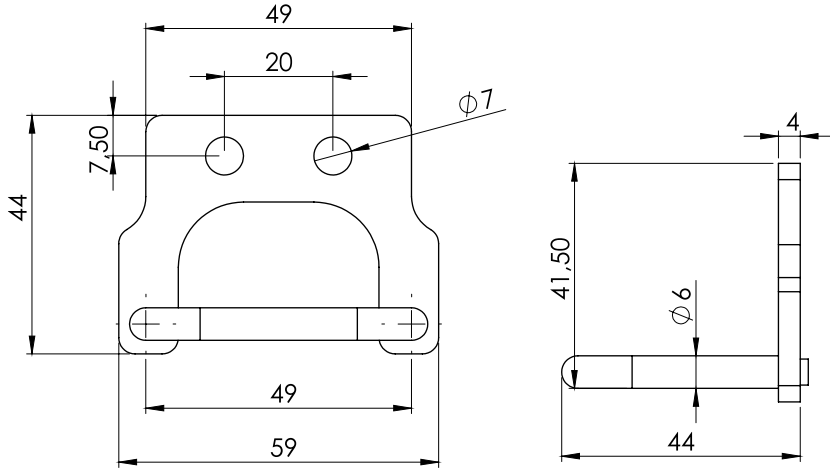
Yüzey  
Finishing

F

YÜZEY / FINISHING	CODE
Kaplamasız / Uncoated	0
Siyah Toz Boya / Black Powder Coated	2
Ral 7035 Toz Boya / Ral 7035 Coated	5

Kabin Kilit Karşılığı (Aparat) / Cabinet Lock (Cotter)

**252-1**

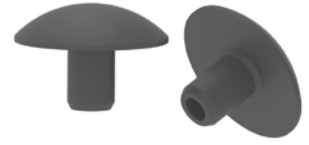
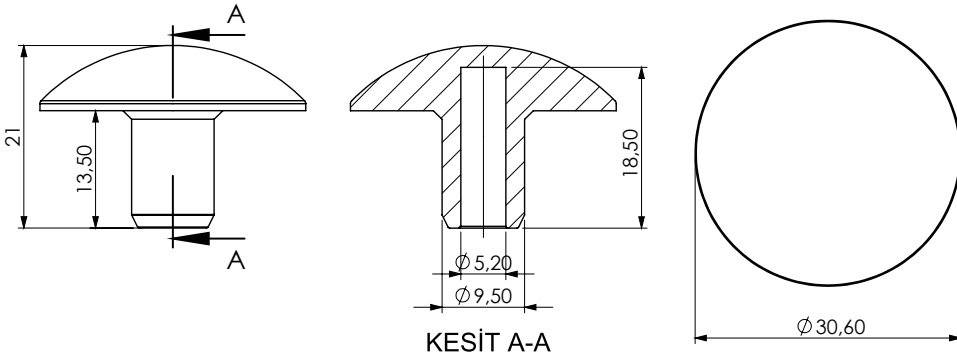


**MALZEME / MATERIAL**

GÖVDE BODY	Çelik Steel
---------------	----------------

Plastik Tıpa / Rubber Stopper

**219**



**KULLANIM ALANLARI:**

Jeneratör Kapakları

**APPLICATIONS:**

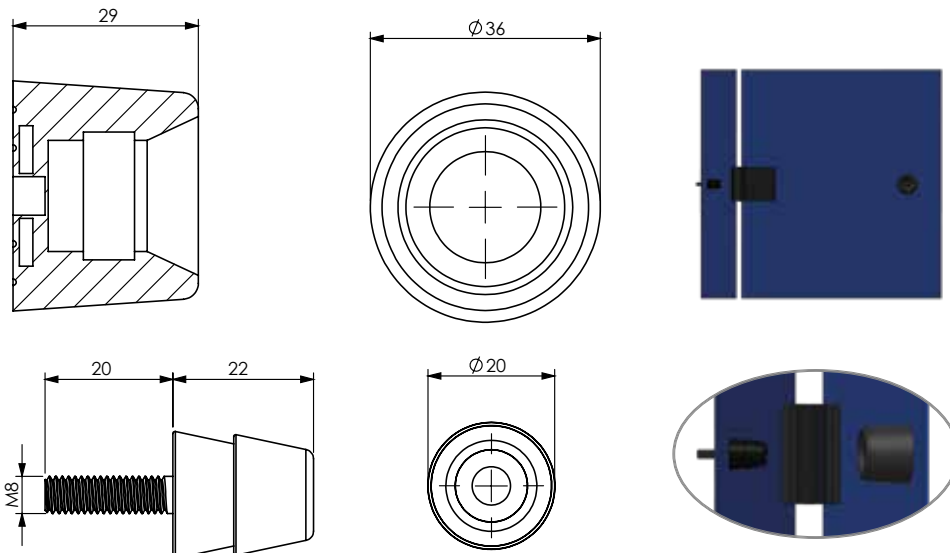
Generator Covers

**MALZEME / MATERIAL**

GÖVDE BODY	Kauçuk Rubber
RENK COLOR	Siyah Black

Kapı Tutucu / Door Holdback

**220**



**NEW**

- Kapının gövdeye çarpmasını engeller.
- Kapı açık konumda iken tutucu ile stoplaması sağlanır.

**MALZEME / MATERIAL**

GÖVDE BODY	Plastik Plastic
CİVATA SCREW	Çelik Steel

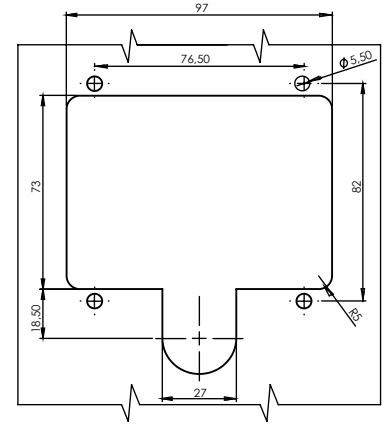
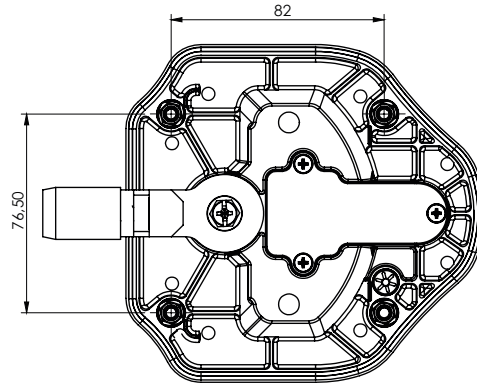
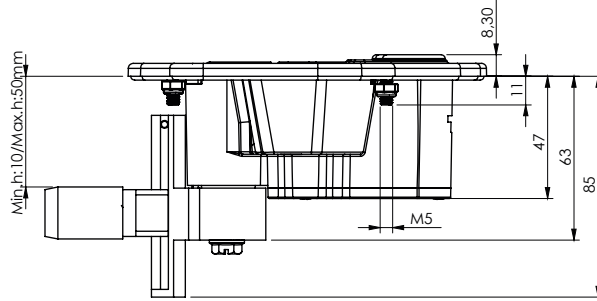
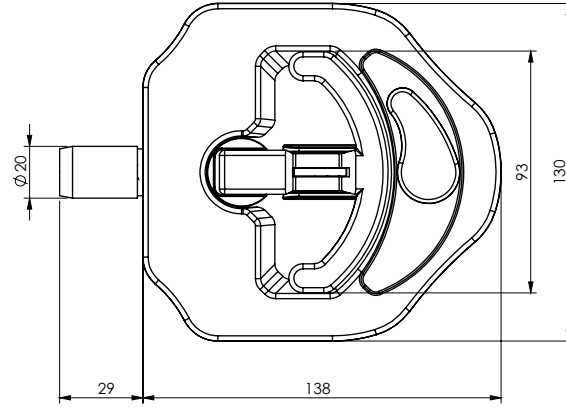
# KABİN KİLİTLERİ

PUSH TO CLOSE LOCKS

269

Kabin Kilidi - Poliamid / T-Handle Cabinet Lock- Polyamide

V1



## KULLANIM ALANLARI:

Jeneratörler, Elektrik Panoları,  
Makine Kapakları, Kompresör,  
Tır / Kamyon Yemek Kabinleri

## APPLICATIONS:

Generators, Electric Panels,  
Machinery Covers, Compressors,  
Truck Tolboxes

## MALZEME / MATERIAL

GÖVDE BODY	Poliamid Polyamide
KOL HANDLE	Zamak Zinc Die
BAREL CYLINDER	Zamak Zinc Die
MEKANİZMA MECHANISM	Zamak Zinc Die
ASMA HAMİL PADLOCK DEVICE	Paslanmaz Stainless Steel
CONTA SEAL	Poliüretan Polyurethane

- 10-50 mm mesafe arası kilitleme ayarı yapılabilir.
- Tek noktadan kilitleme sağlar.
- Kapılarda sıkıştırma özelliği sayesinde sızdırmazlık sağlar.

- 10-50 mm grip range
- Single point locking.
- Provides sealing with compression property.

Kod  
Code

269

Version

V

Barel  
Cylinder

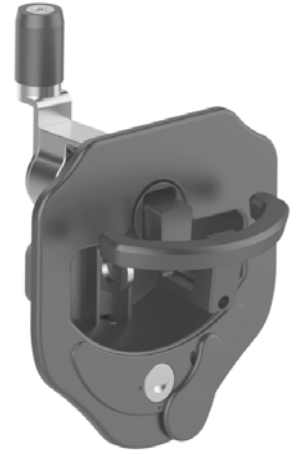
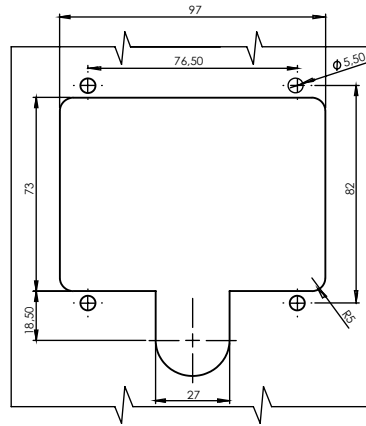
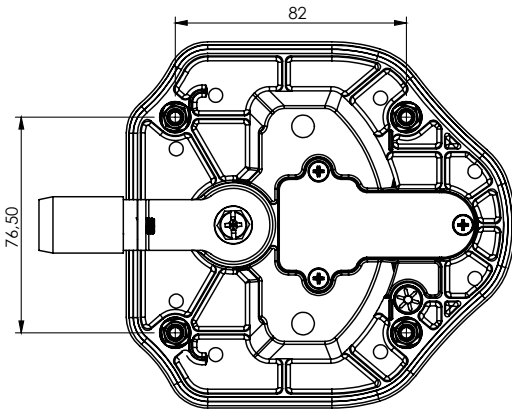
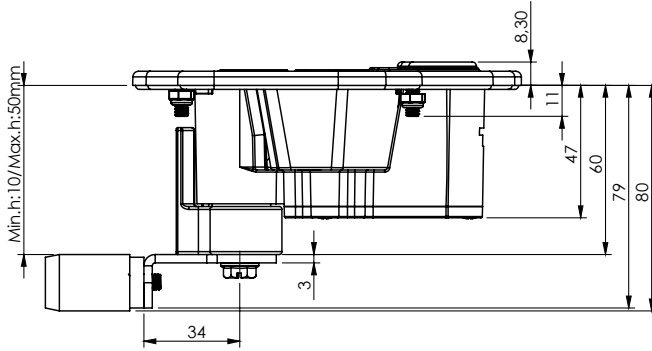
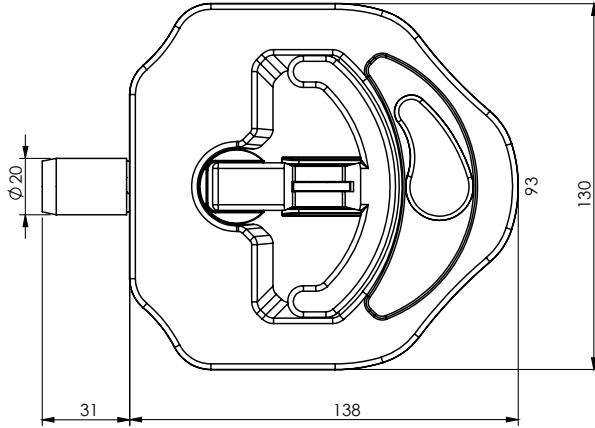
CC

## BAREL / CYLINDER TYPE (CC)

## CODE



Aynı Şifreli / Keyed Alike	01
Farklı Şifre / Keyed Different	02
Eurokey (1333)	03
405 Aynı Şifre (Birbirini Açar) Keyed Alike	41
455 Aynı Şifre (Birbirini Açar) Keyed Alike	42



**KULLANIM ALANLARI:**

Jeneratörler, Elektrik Panoları,  
Makine Kapakları, Kompresör,  
Tır / Kamyon Yemek Kabinleri

**APPLICATIONS:**

Generators, Electric Panels,  
Machinery Covers, Compressors,  
Truck Toolboxes

Kod Code	Version	Barel Cylinder
<b>269</b>	<b>V</b>	<b>CC</b>

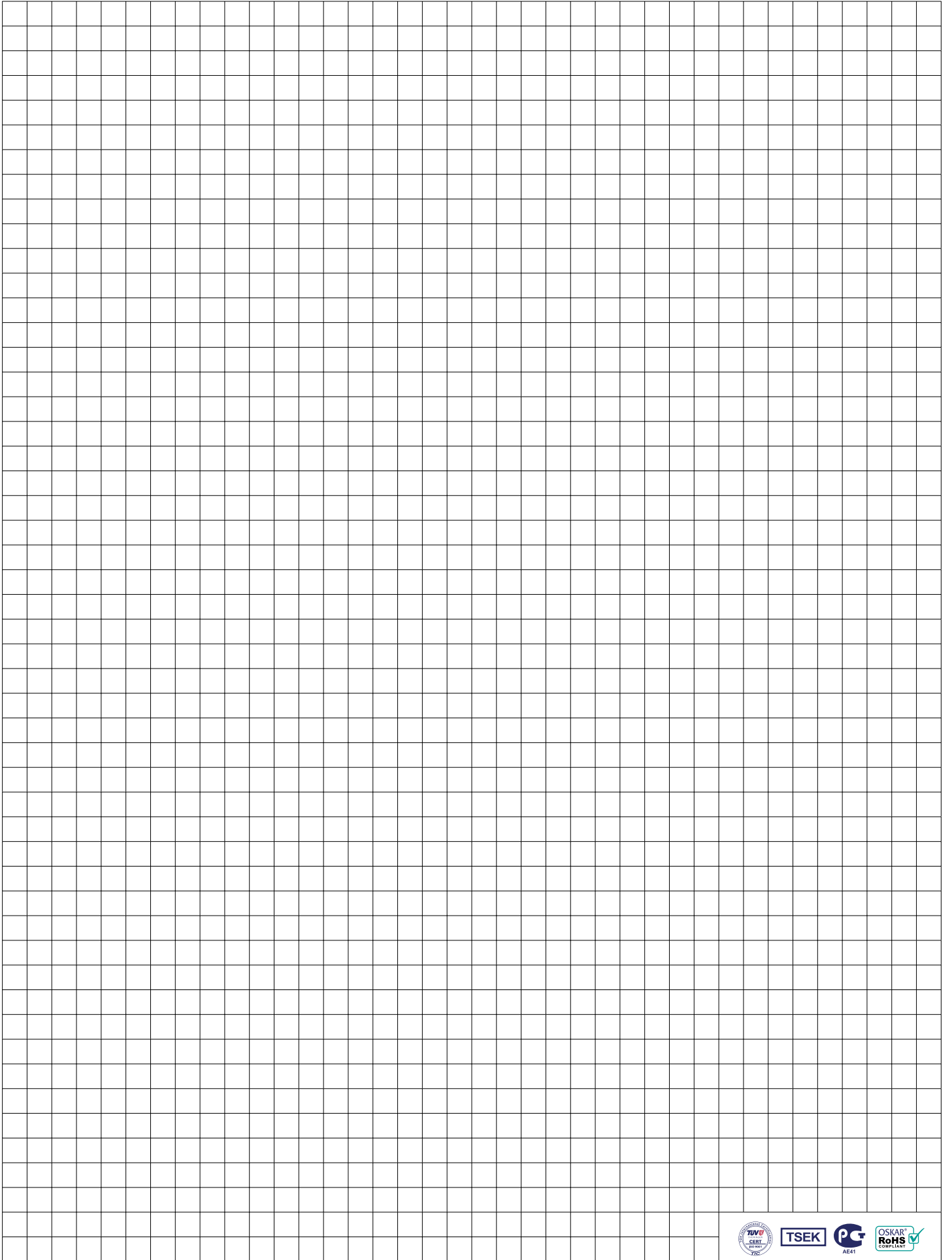
BAREL / CYLINDER TYPE (CC)	CODE
Aynı Şifreli / Keyed Alike	01
Farklı Şifre / Keyed Different	02
Eurokey (1333)	03
405 Aynı Şifre (Birbirini Açar) Keyed Alike	41
455 Aynı Şifre (Birbirini Açar) Keyed Alike	42

- Kilitleme mesafesi H 60 mm
- Tek noktadan kilitleme sağlar.
- Kapılarda sıkıştırma özelliği sayesinde sızdırmazlık sağlar.

- H 60 mm grip range
- Single point locking.
- Provides sealing with compression property.

**MALZEME / MATERIAL**

GÖVDE BODY	Poliamid Polyamide
KOL HANDLE	Zamak Zinc Die
BAREL CYLINDER	Zamak Zinc Die
MEKANİZMA MECHANISM	Zamak Zinc Die
ASMA HAMİL PADLOCK DEVICE	Paslanmaz Stainless Steel
CONTA SEAL	Poliüretan Polyurethane





## Sıkıstırmalı Kilitler *Compression Locks*

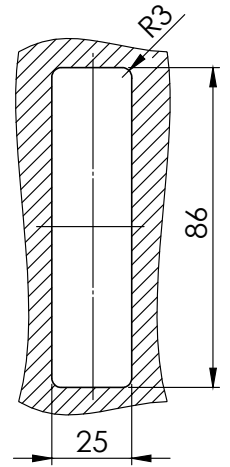
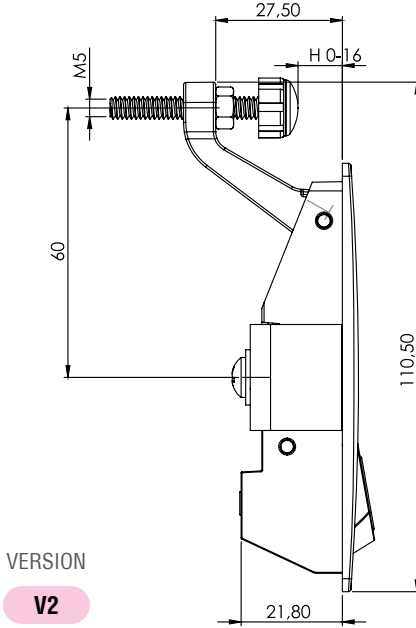
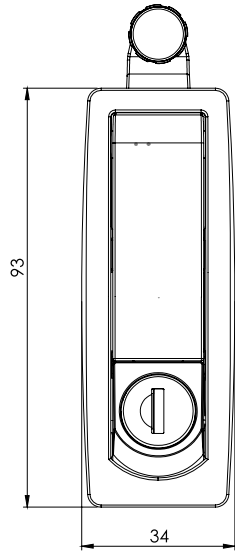
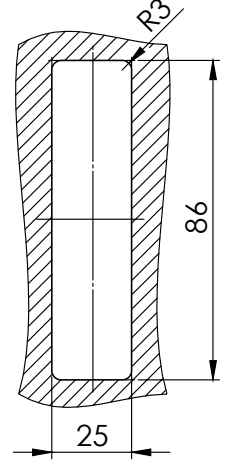
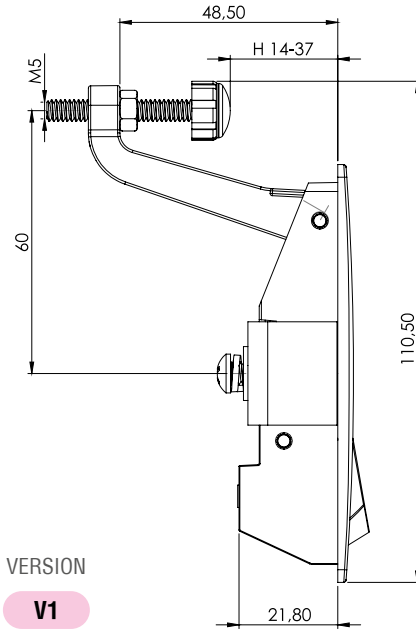
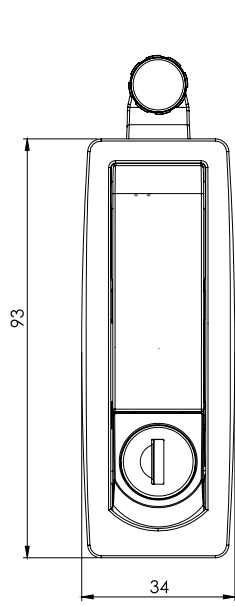
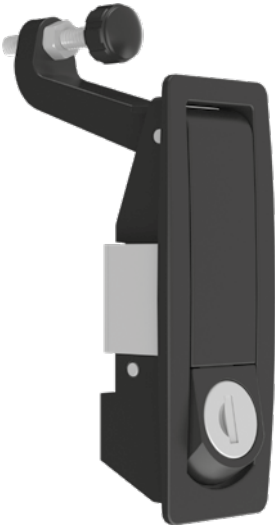


# SIKIŞTIRMALI KİLİTLER

## COMPRESSION LOCKS

012

Sıkıştırılmalı Kilit / Compression Lock



### KULLANIM ALANLARI:

Jeneratörler, Makine Kapakları,  
Kompresör


### APPLICATIONS:

Generators, Machinery Covers,  
Compressors

Kod Code    Version    Gövde Body    Kol Handle    Barel Cylinder  
**012**    **V**    **F**    **F**    **CC**

Yüzey / Finishing  
Yüzey / Finishing

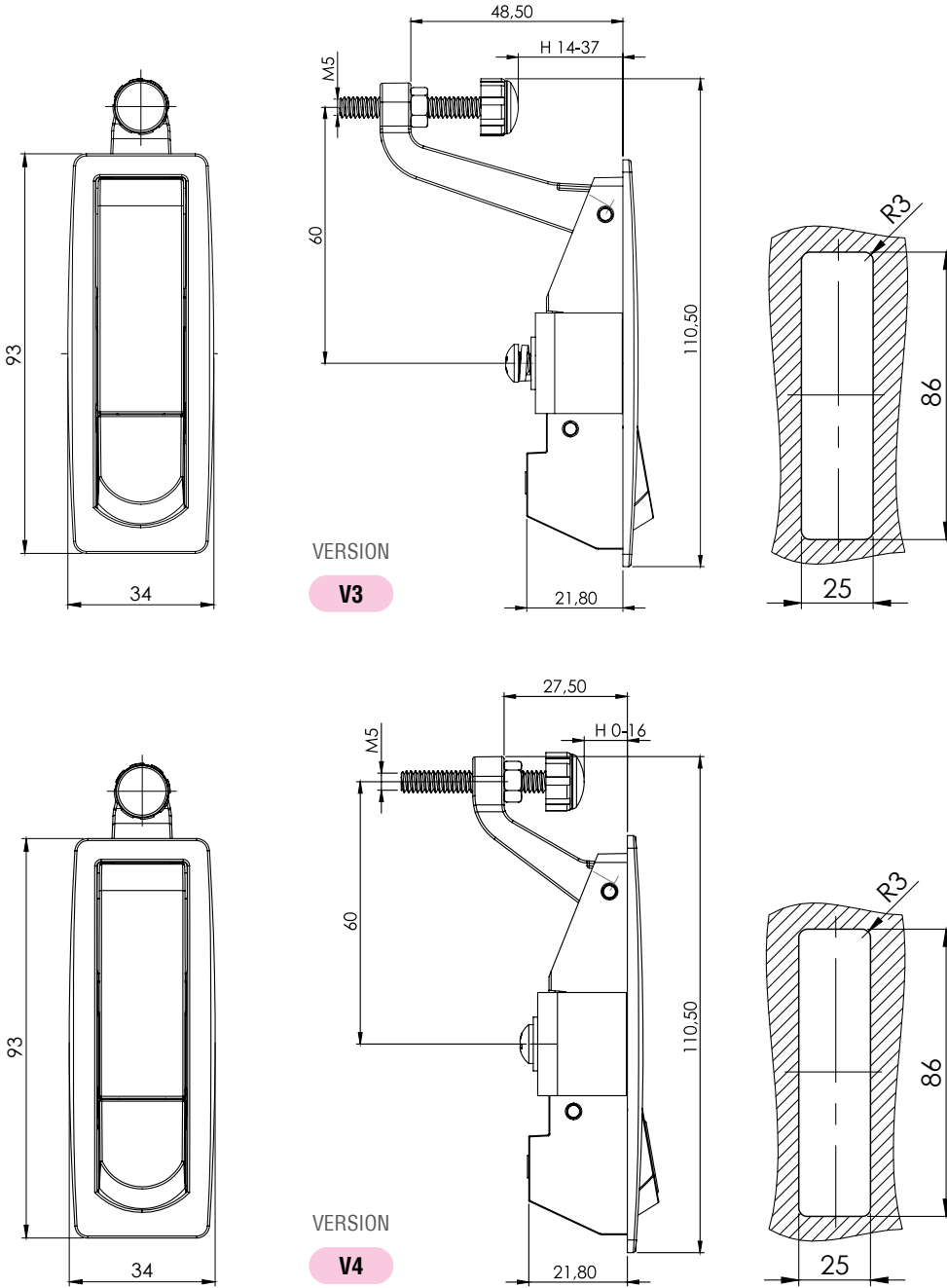
MALZEME / MATERIAL	
GÖVDE BODY	Zamak Zinc Die

BAREL / CYLINDER TYPE (CC)		CODE
	Farklı Şifre / Keyed Different	02
	Eurokey (1333)	03

YÜZEY / FINISHING		CODE
	Krom Kaplama / Chrome Plated	1
	Siyah Toz Boya / Black Powder Coated	2



**Sıkıştırılmalı Kilit / Compression Lock (Non Locking)**



Kod Code	Version	Gövde Body	Kol Handle	
<b>012</b>	<b>V</b>	<b>F</b>	<b>F</b>	Yüzey / Finishing
				Yüzey / Finishing

YÜZEY / FINISHING	CODE
Krom Kaplama / Chrome Plated	1
Siyah Toz Boya / Black Powder Coated	2

**KULLANIM ALANLARI:**  
Jeneratörler, Makine Kapakları,  
Kompresör

**APPLICATIONS:**  
Generators, Machinery Covers,  
Compressors

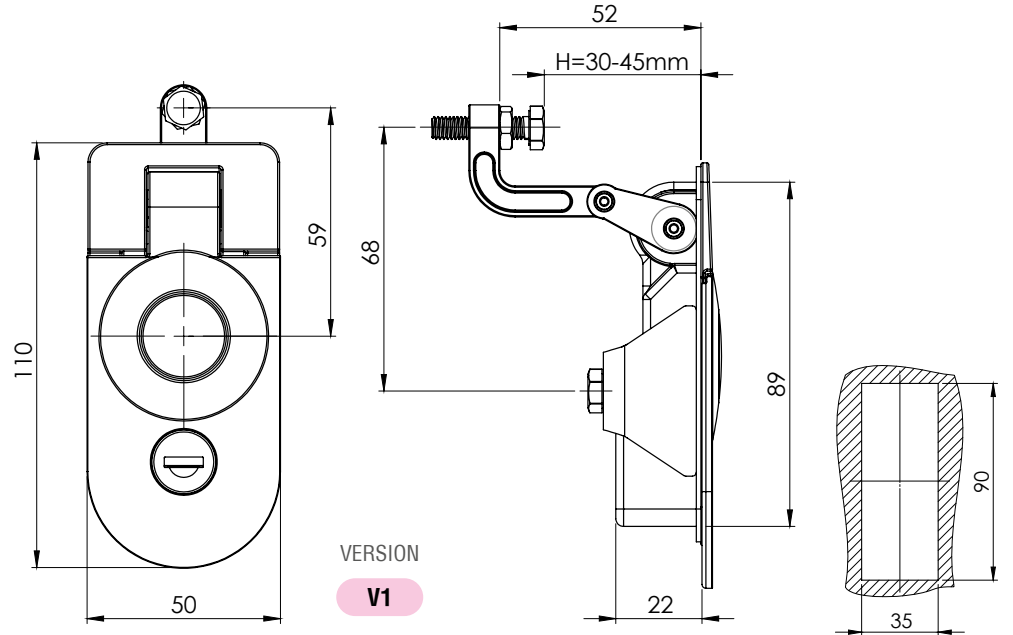
MALZEME / MATERIAL	
GÖVDE BODY	Zamak Zinc Die

# SIKIŞTIRMALI KİLİTLER

## COMPRESSION LOCKS

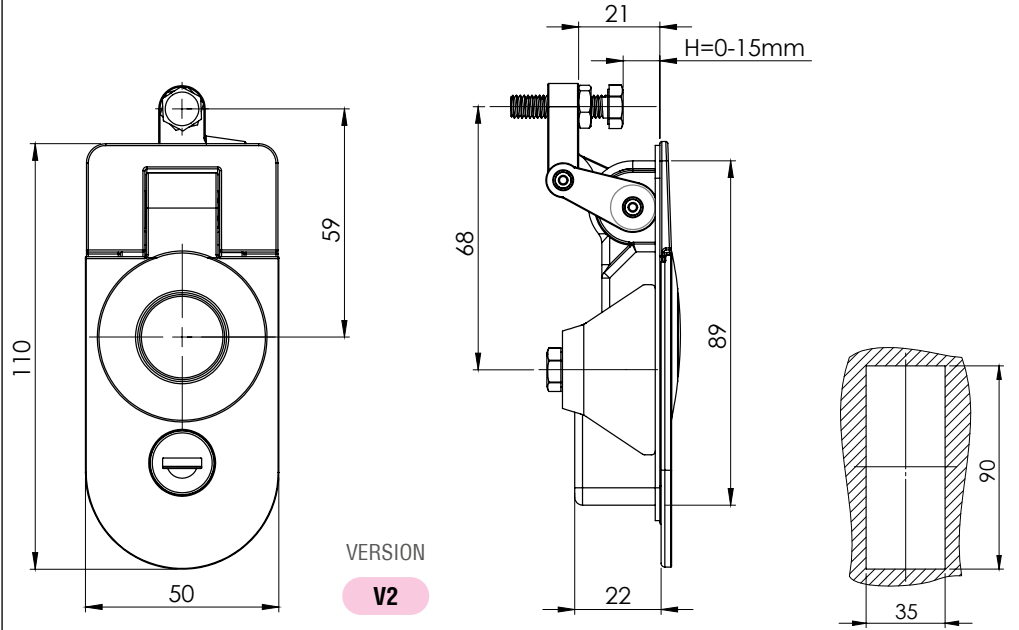
013

Sıkıştırılmalı Kilit / Compression Lock



VERSION

V1



VERSION

V2

### KULLANIM ALANLARI:

Jeneratörler, Makine Kapakları,  
Kompresör


### APPLICATIONS:

Generators, Machinery Covers,  
Compressors

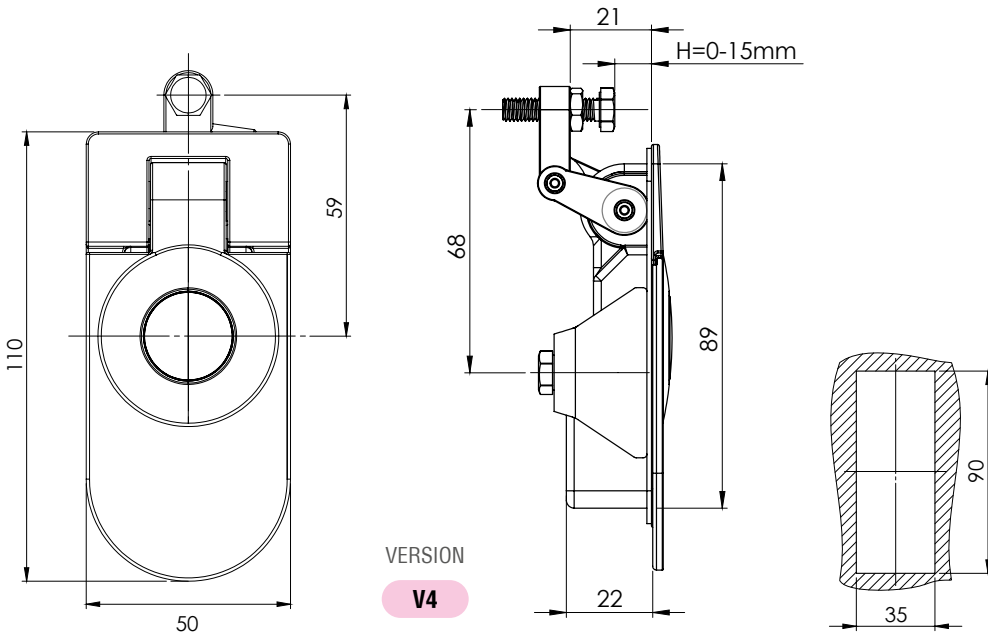
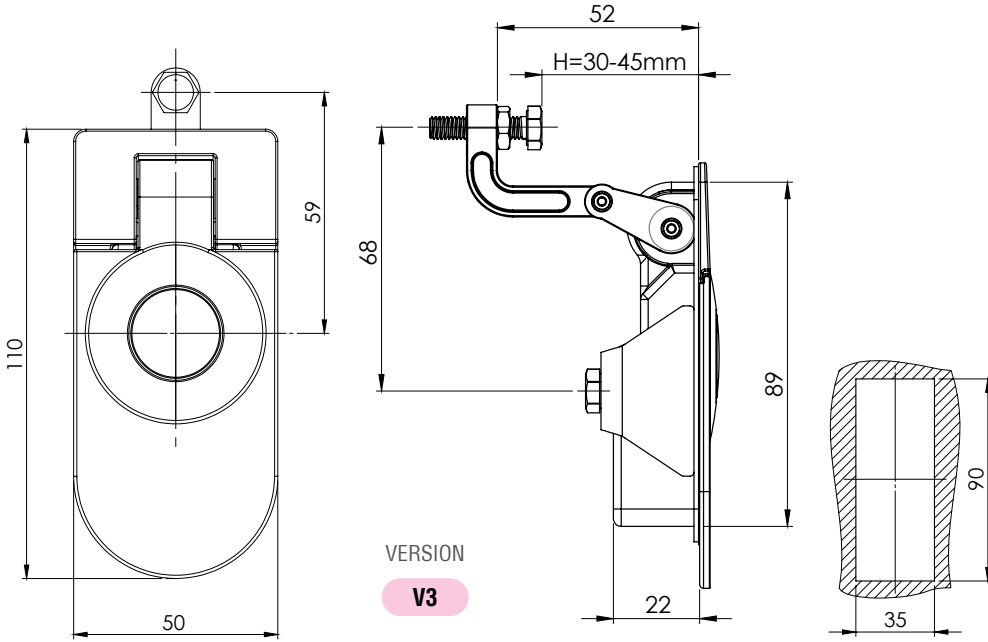
Kod Code 013  
Version V  
Gövde Body F  
Kol Handle F  
Barel Cylinder CC

Yüzey / Finishing  
Yüzey / Finishing

MALZEME / MATERIAL	
GÖVDE BODY	Zamak Zinc Die

BAREL / CYLINDER TYPE (CC)		CODE
	Farklı Şifre / Keyed Different	02
	Eurokey (1333)	03

YÜZEY / FINISHING		CODE
Krom Kaplama / Chrome Plated		1
Siyah Toz Boya / Black Powder Coated		2



Kod Code	Version	Gövde Body	Kol Handle	
<b>013</b>	<b>V</b>	<b>F</b>	<b>F</b>	
				Yüzey / Finishing
				Yüzey / Finishing

YÜZEY / FINISHING	CODE
Krom Kaplama / Chrome Plated	1
Siyah Toz Boya / Black Powder Coated	2

**KULLANIM ALANLARI:**

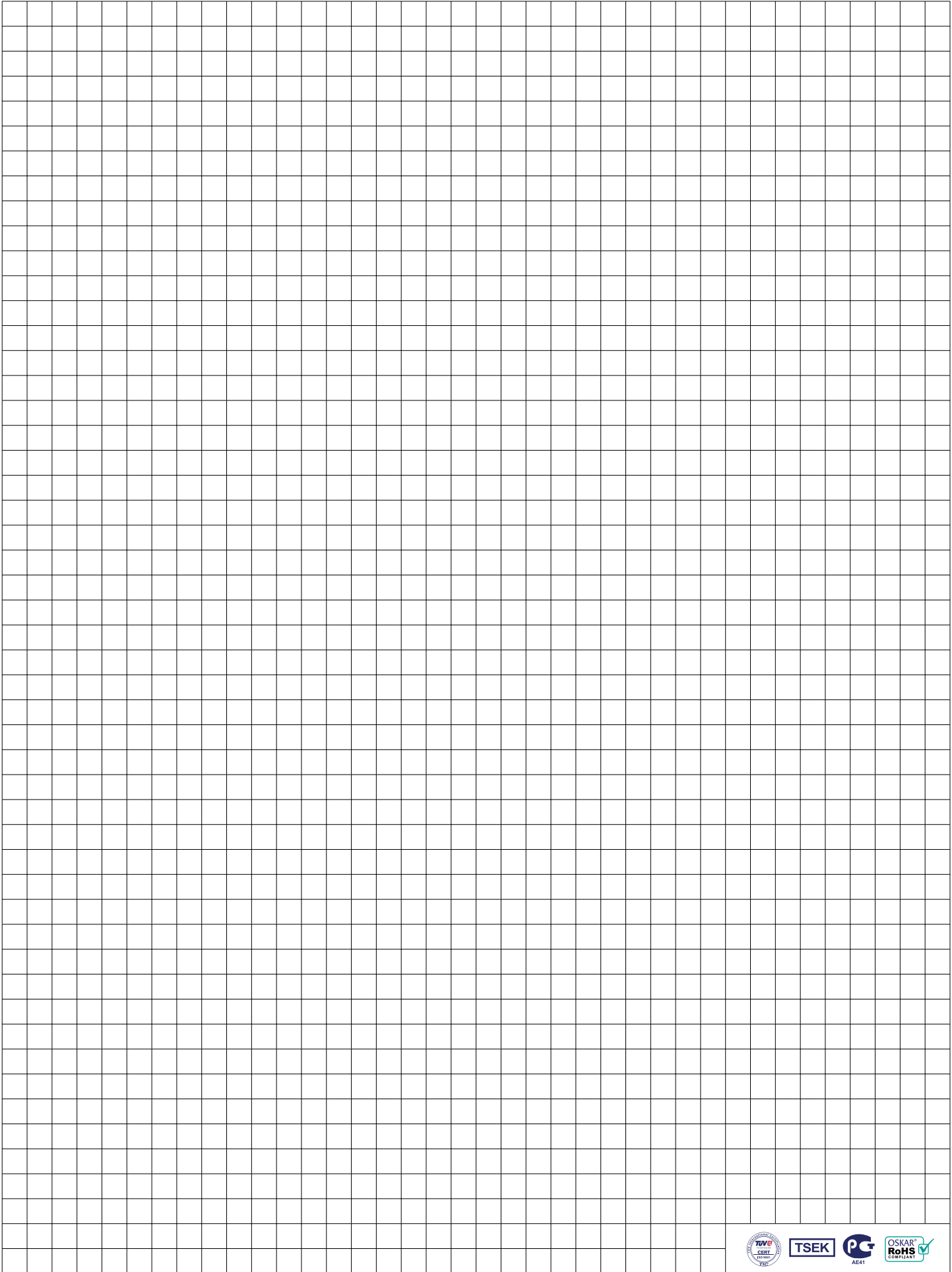
Jeneratörler, Makine Kapakları, Kompresör

**APPLICATIONS:**

Generators, Machinery Covers, Compressors

**MALZEME / MATERIAL**

GÖVDE BODY	Zamak Zinc Die
------------	-------------------





## Çeşitli Kilitler *Miscellaneous Locks*



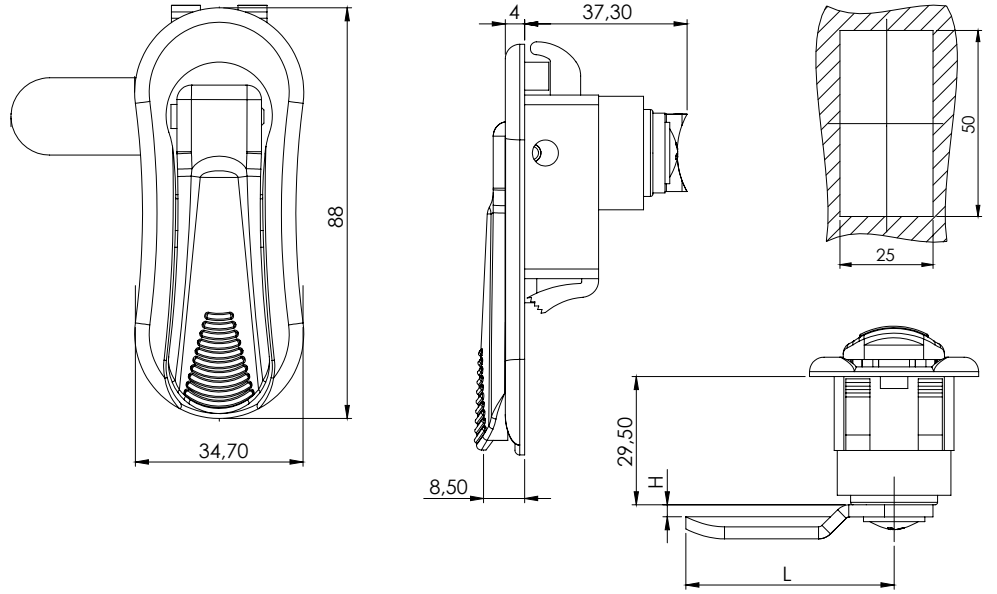
**030**

Fonksiyonel Kilit / Lift and Turn Latches



VERSION

**V1**



Kod  
Code

**030**

Version

**V1**

Dil  
Cam

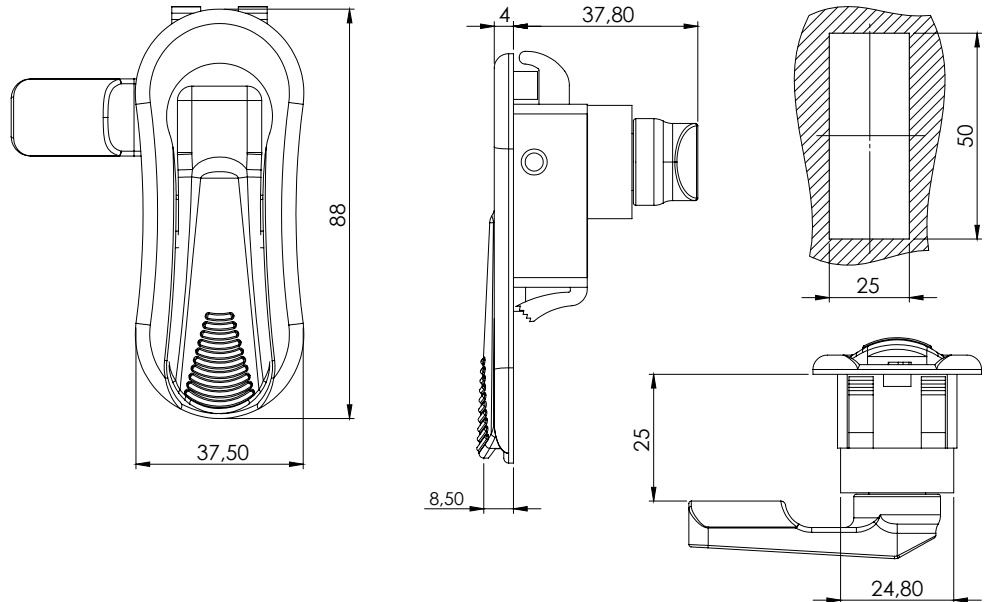
**CM**

		DİLLER / CAMS (CM)									
CODE		011	013	014	016	029	056	057	062	065	034
H		8	0	4	0	-10	4	5	-6	5	0
L		50	44	42	54	48	52	77	52	85	36



VERSION

**V2**



Kod  
Code

**030**

Version

**V2**

**KULLANIM ALANLARI:**

Elektrik Panoları, Makine Kapakları

**APPLICATIONS:**

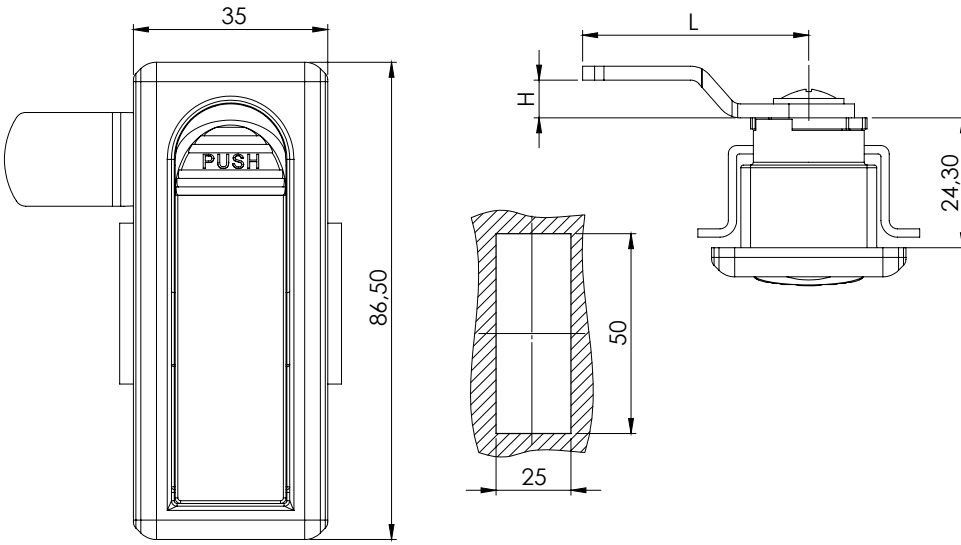
Electric Panels, Machinery Covers

**MALZEME / MATERIAL**

GÖVDE BODY	Poliamid Polyamide
DİL CAM	Çelik veya Poliamid Steel or Polyamide

Fonksiyonel Kilit / Lift and Turn Latches

020



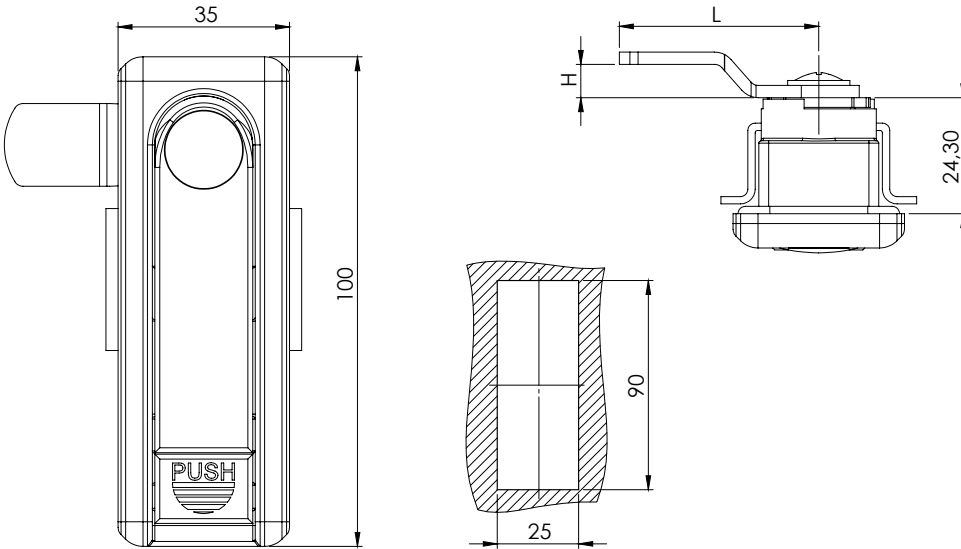
Kod  
Code  
**020**

Dil  
Cam  
**CM**



Fonksiyonel Kilit / Lift and Turn Latches

021



Kod  
Code  
**021**

Dil  
Cam  
**CM**



**KULLANIM ALANLARI:**

Elektrik Panoları, Makine Kapakları

**APPLICATIONS:**

Electric Panels, Machinery Covers

**MALZEME / MATERIAL**

GÖVDE BODY	Poliamid Polyamide
DİL CAM	Çelik Steel

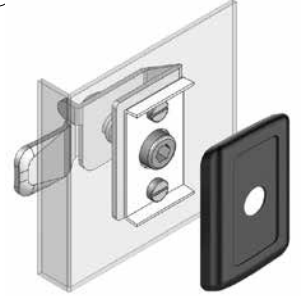
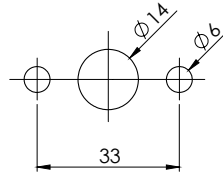
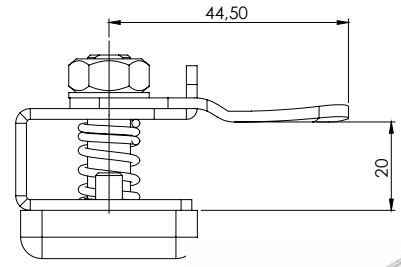
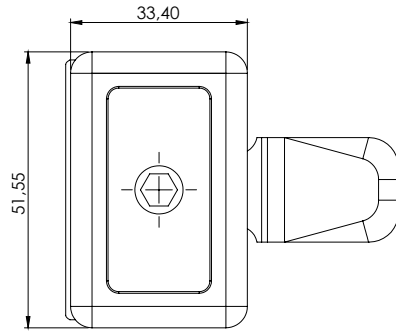
**DİLLER / CAMS (CM)**

	CODE	011	013	014	016	029	056	057	062	065	034
H		8	0	4	0	-10	4	5	-6	5	0
L		50	44	42	54	48	52	77	52	85	36

## ÇEŞİTLİ KİLİTLER MISCELLANEOUS LOCKS

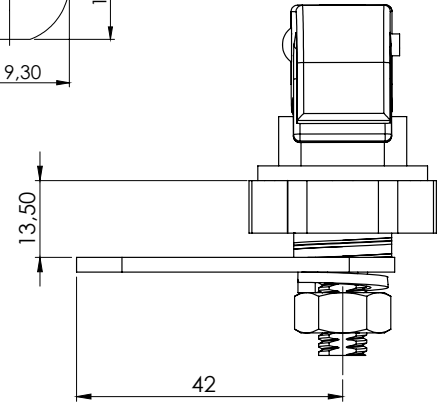
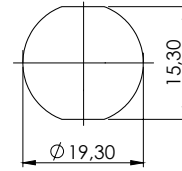
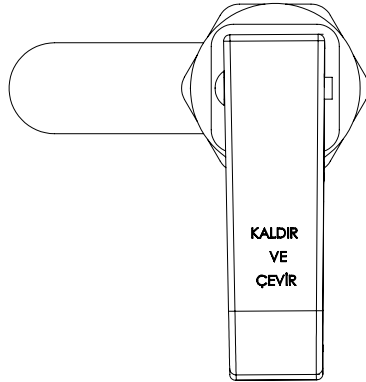
221

Allen Pano Kilidi / Allen Panel Lock



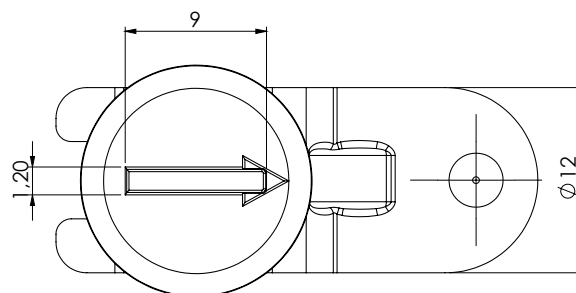
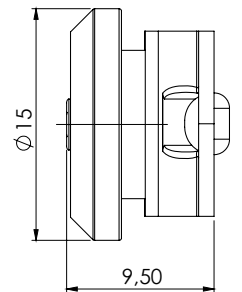
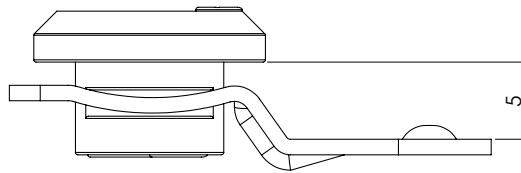
222

Kaldır Çevir Pano Kilidi / Lift and Turn Panel Lock



728

Mini Plastik Kilit / Mini Plastic Lock



### KULLANIM ALANLARI:

Elektrik Panoları, Makine Kapakları

### APPLICATIONS:

Electric Panels, Machinery Covers

### MALZEME / MATERIAL

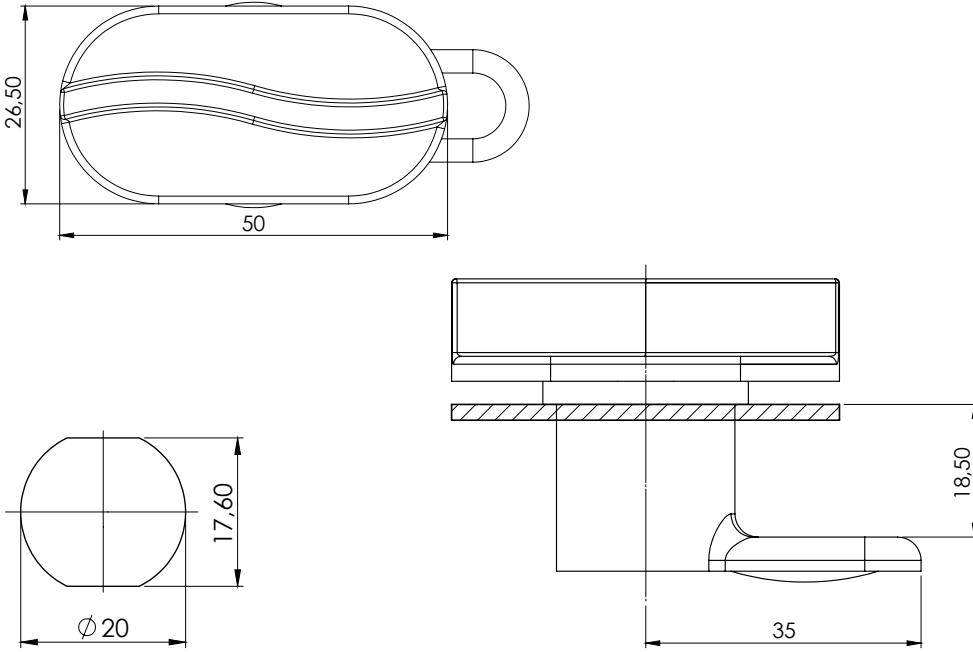
GÖVDE / BODY Poliamid / Polyamide

DİL / CAM Çelik / Steel



Plastik Pano Mandalı / Plastic Panel Latch

224

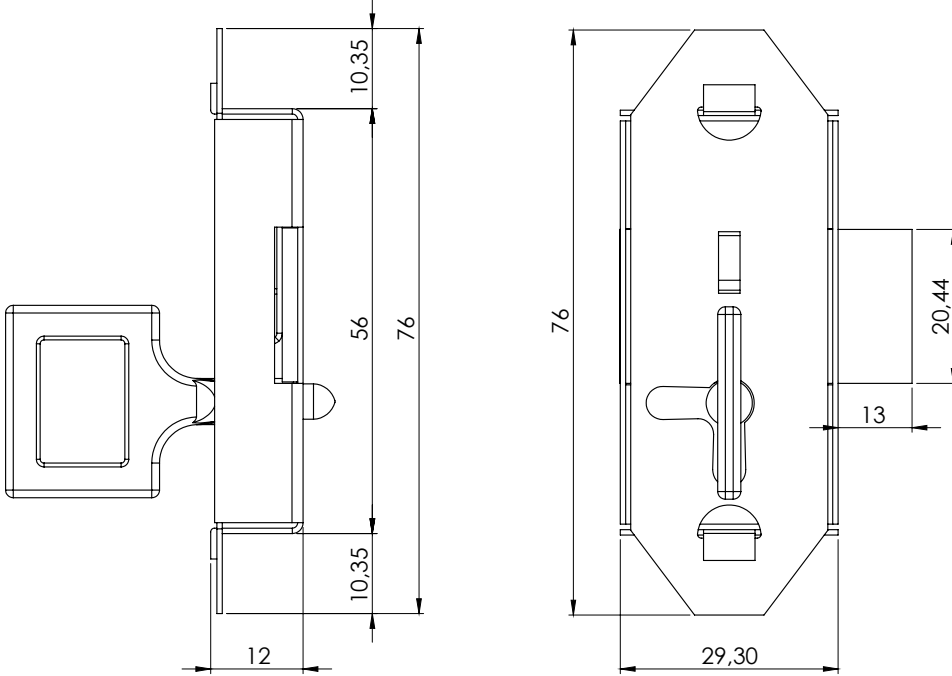


MALZEME / MATERIAL

GÖVDE / BODY Moblen / PPH

Kapazlama Kilit / Steel Lock

211



**KULLANIM ALANLARI:**

Elektrik Panoları, Makine Kapakları

**APPLICATIONS:**

Electric Panels, Machinery Covers

MALZEME / MATERIAL

GÖVDE  
BODY Çelik  
Steel

ANAHTAR  
KEY Zamak  
Zinc Die

YÜZEY  
FINISHING Çinko Kaplama  
Zinc Plated

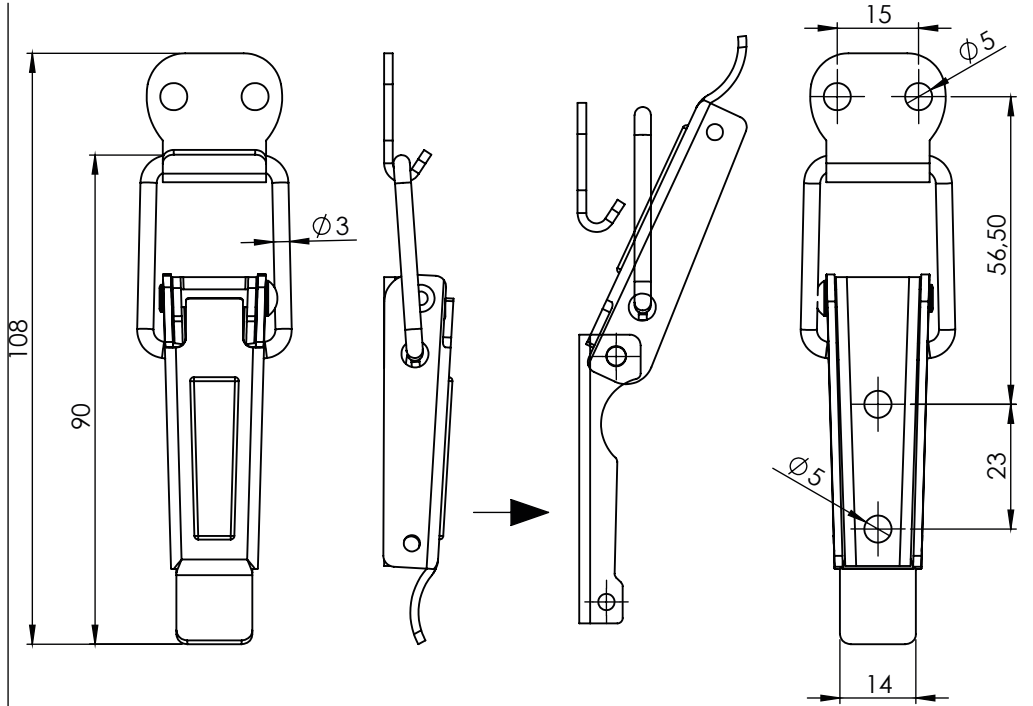
721

Kaput Kilidi / Toggle Latches



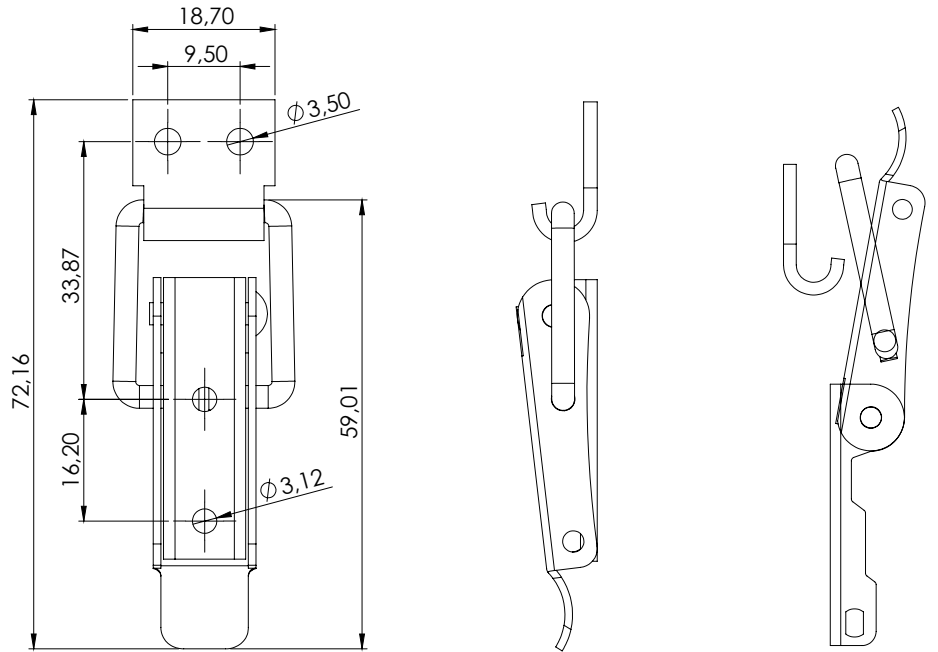
VERSION

V1



VERSION

V2



**KULLANIM ALANLARI:**

Takım Kutuları, Panolar

**APPLICATIONS:**

Tool Boxes, Cabinets

Kod  
Code

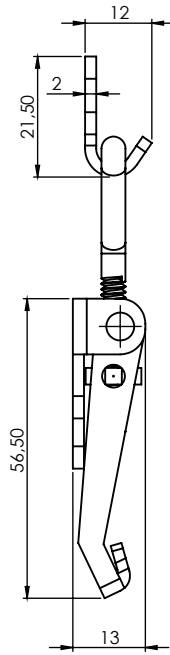
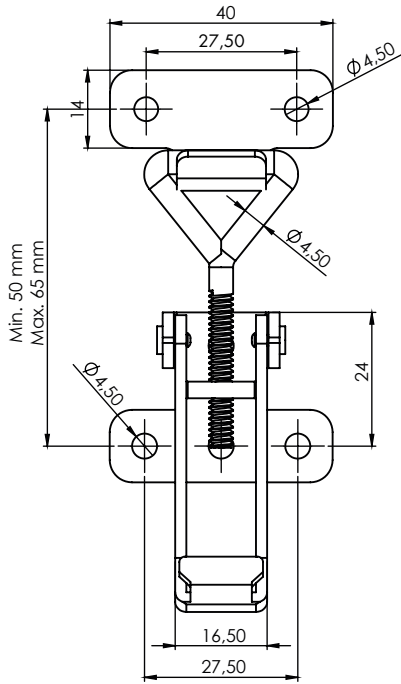
721

Version

V

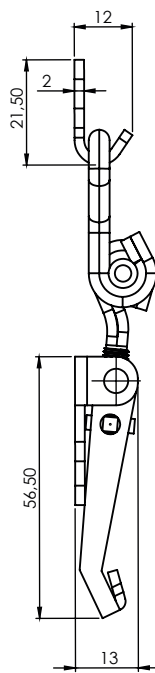
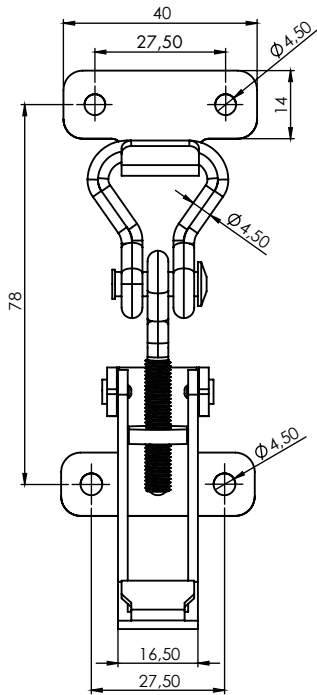
**MALZEME / MATERIAL**

GÖVDE BODY	Çelik Steel
YÜZEY FINISHING	Çinko Kaplama Zinc Plated



VERSION

V3



VERSION

V4

Kod  
Code

721

Version

V

**KULLANIM ALANLARI:**

Takım Kutuları, Panolar

**APPLICATIONS:**

Tool Boxes, Cabinets

**MALZEME / MATERIAL**

GÖVDE  
BODY

Çelik  
Steel

YÜZEY  
FINISHING

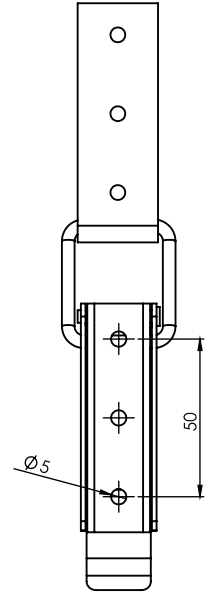
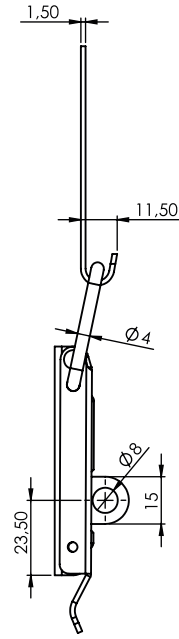
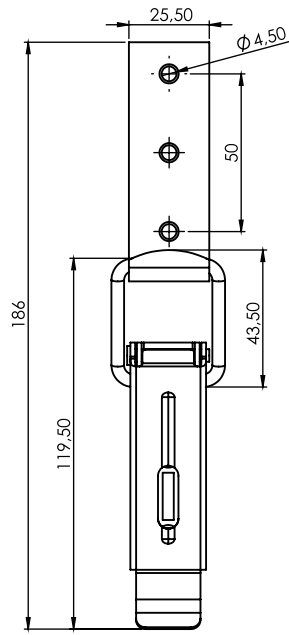
Çinko Kaplama  
Zinc Plated

721

Kaput Kilidi / Toggle Latches

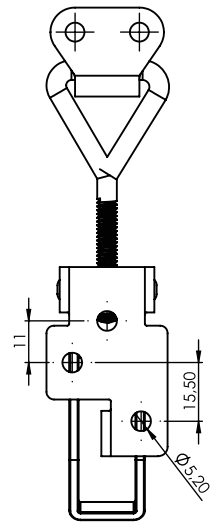
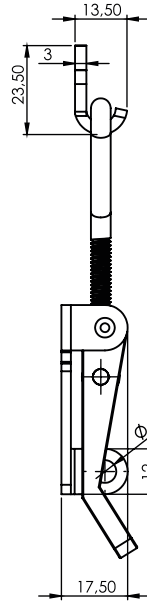
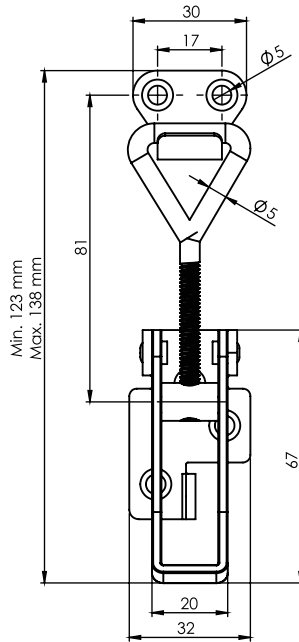
VERSION

V5



VERSION

V6



**KULLANIM ALANLARI:**

Takım Kutuları, Panolar

**APPLICATIONS:**

Tool Boxes, Cabinets

**MALZEME / MATERIAL**

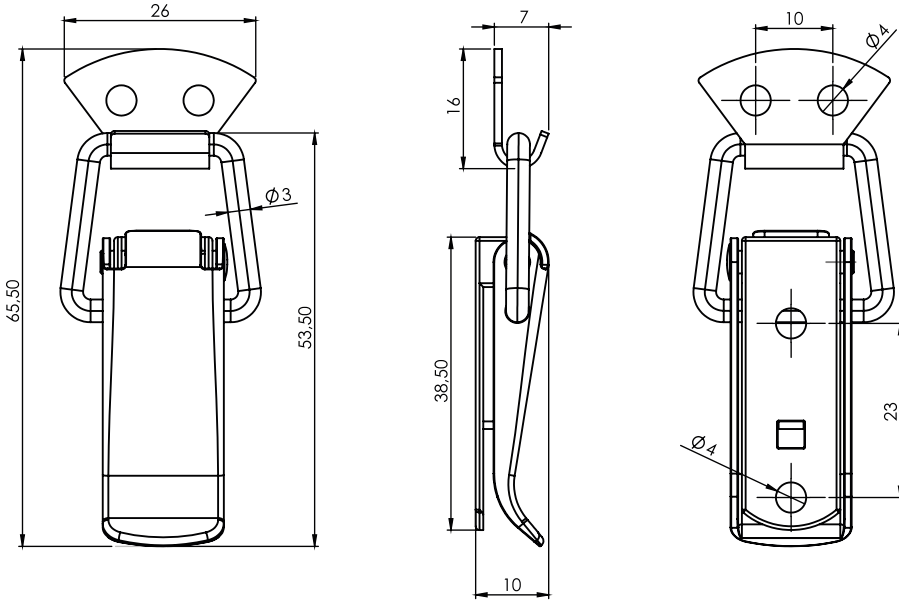
GÖVDE BODY	Çelik Steel
YÜZEY FINISHING	Çinko Kaplama Zinc Plated

Kod  
Code

721

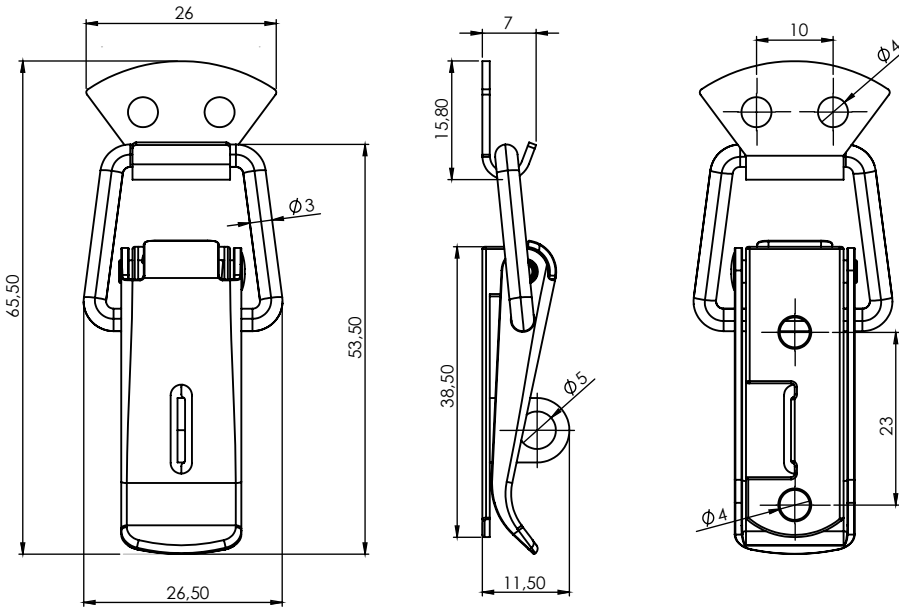
Version

V



VERSION

V7



VERSION

V8



Kod  
Code  
721

Version  
V

**KULLANIM ALANLARI:**

Takım Kutuları, Panolar

**APPLICATIONS:**

Tool Boxes, Cabinets

**MALZEME / MATERIAL**

GÖVDE BODY	Çelik Steel
YÜZEY FINISHING	Çinko Kaplama Zinc Plated

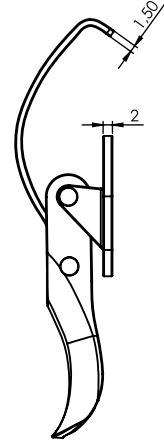
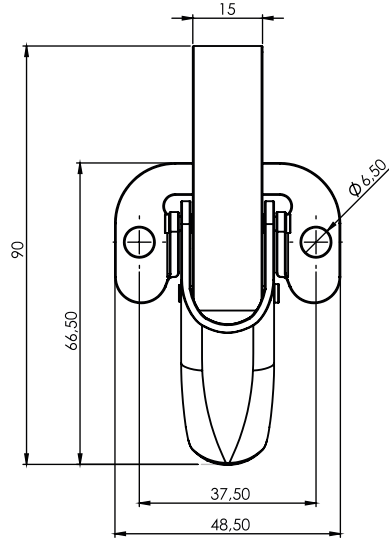
721

Kaput Kilidi / Toggle Latches



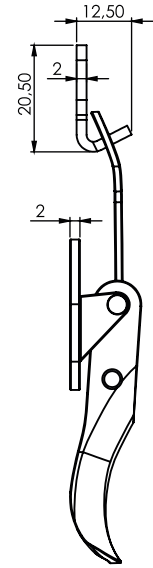
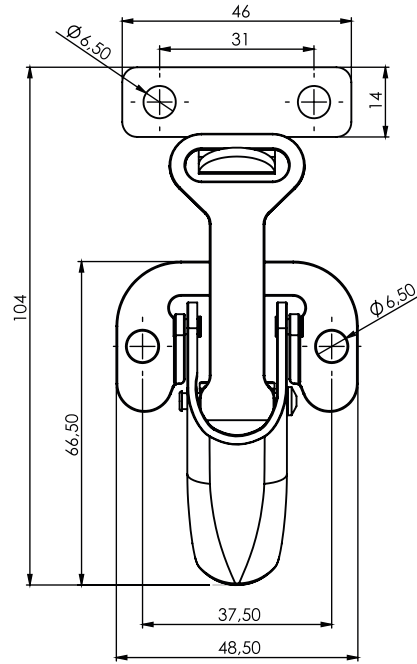
VERSION

V9



VERSION

V10



**KULLANIM ALANLARI:**

Takım Kutuları, Panolar

**APPLICATIONS:**

Tool Boxes, Cabinets

**MALZEME / MATERIAL**

GÖVDE BODY	Çelik Steel
YÜZEY FINISHING	Çinko Kaplama Zinc Plated

Kod  
Code

721

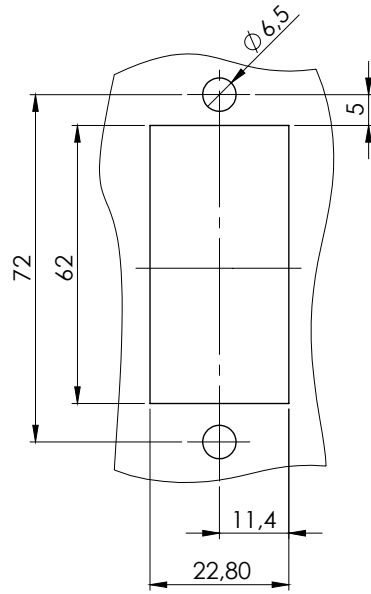
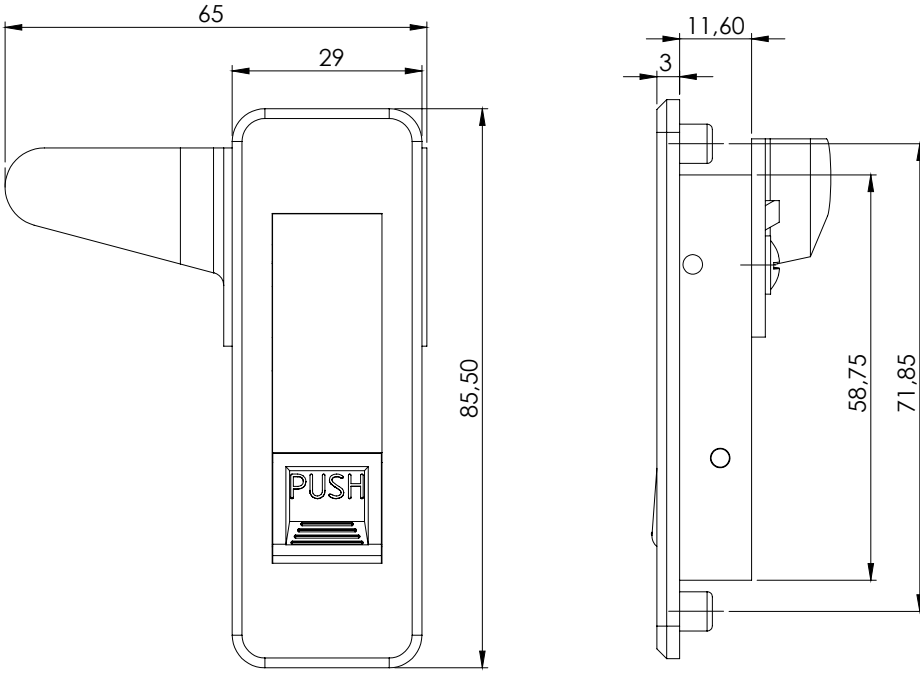
Version

V

L/R

Otomatik Pano Kilidi / Automatic Panel Lock

212



SAĞ / RIGHT



SOL / LEFT

Kod  
Code

212

L/R

→ Sağ / Right  
→ Sol / Left

**KULLANIM ALANLARI:**

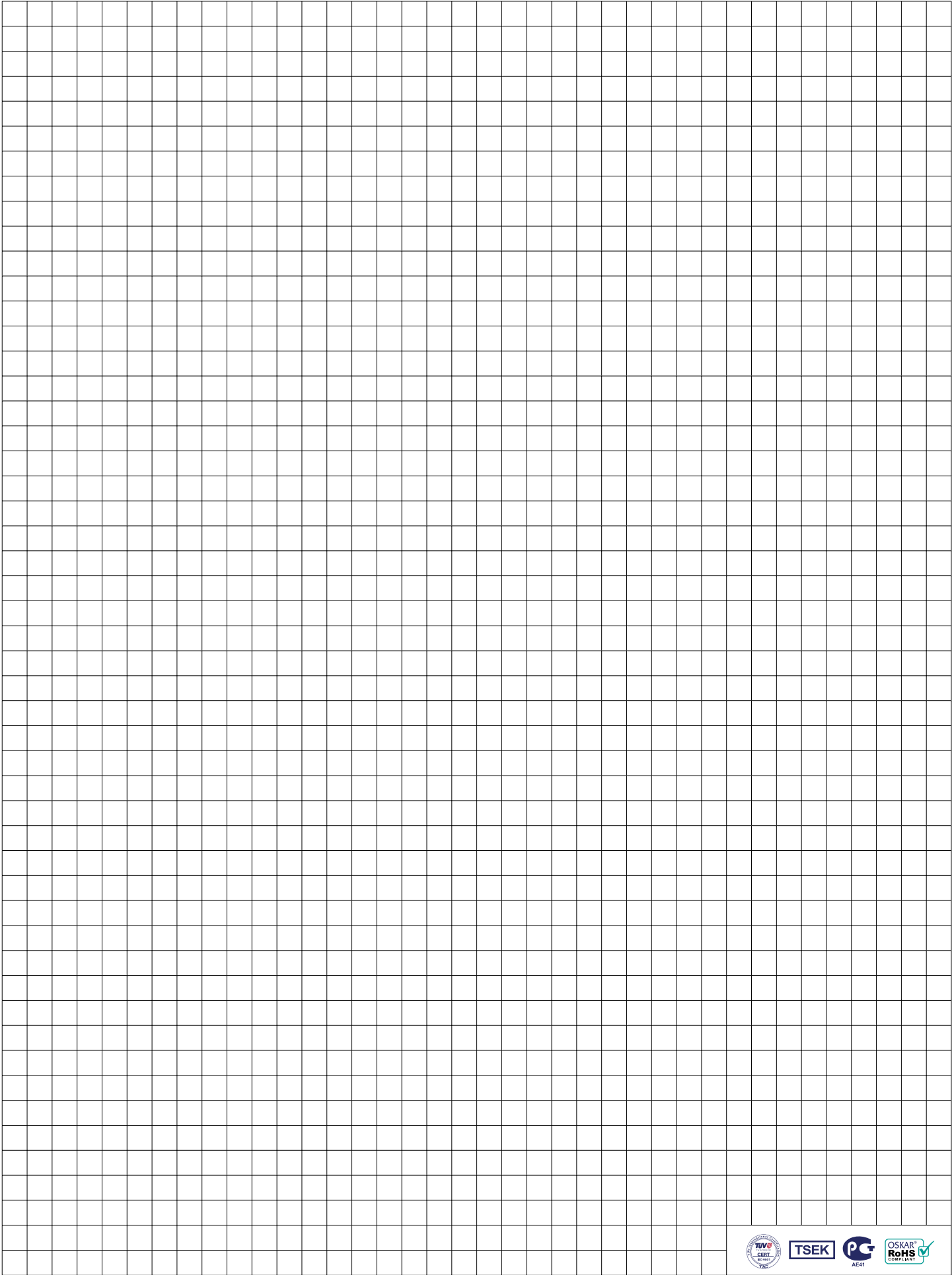
Elektrik Panoları, Makine Kapakları

**APPLICATIONS:**

Electric Panels, Machinery Covers

**MALZEME / MATERIAL**

GÖVDE BODY	Zamak Zinc die
DİL CAM	Çelik Steel
YÜZEY FINISHING	Krom Kaplama Chrome Plated







## Yaylı Pano Kilitleri *Quarter Turn Cam Locks*



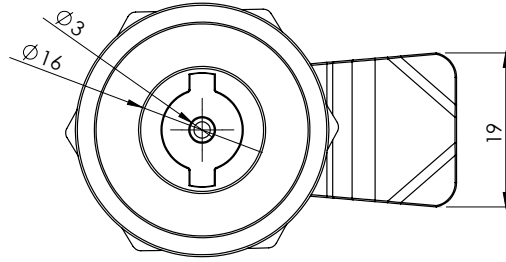
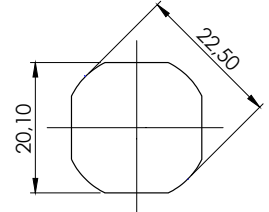
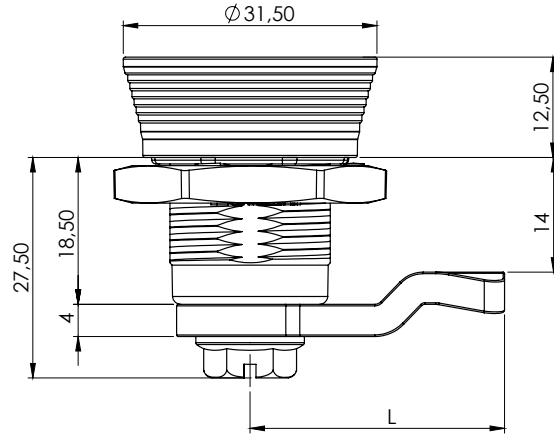
# YAYLI PANO KİLİTLERİ

## QUARTER TURN CAM LOCKS

200

Yaylı Pano Kilidi / Quarter Turn Cam Locks

IP65

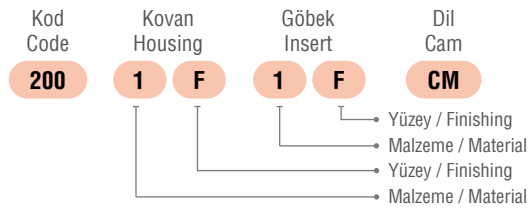


### KULLANIM ALANLARI:

Elektrik Panoları, Makine Kapakları

### APPLICATIONS:

Electric Panels, Machinery Covers

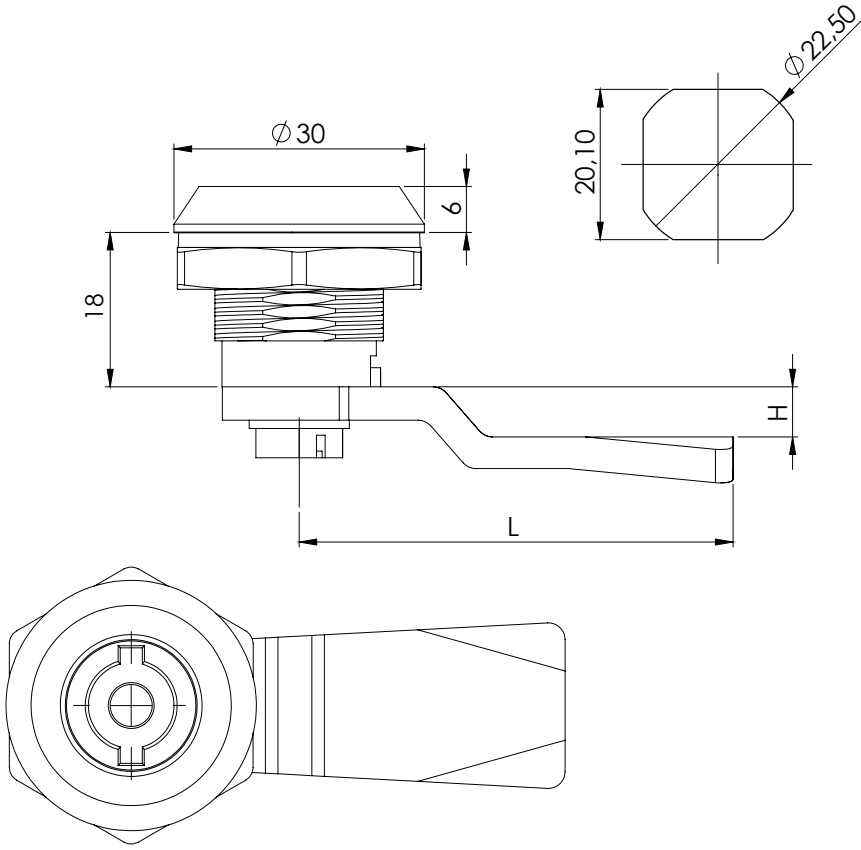


MALZEME / MATERIAL	
KOVAN HOUSING	Zamak Zinc Die
GÖBEK INSERT	Zamak Zinc Die
SOMUN NUT	Zamak Zinc Die
DİL CAM	Çelik Steel

YÜZEY / FINISHING	CODE
Krom Kaplama / Chrome Plated	1
Siyah Toz Boya / Black Powder Coated	2
Ral 6034 / Ral 6034 Powder Coated	13

MALZEME / MATERIAL		CODE					
Zamak / Zinc Die		1					
İSP. TIRNAKSIZ DİLLER / WITHOUT STOPPER CAMS FOR ROD CONTROL (CM)							
CODE	03	020	053	054	055	064	
H	8	0	0	12	4	0	
L	49	51	60	54	52	55	

TIRNAKSIZ DİLLER / CAMS WITHOUT STOPPER (CM)															
	CODE	01	02	05	06	07	08	09	010	019	043	045	046	086	096
	H	14	24	0	16	6	12	0	7	0	0	4	10	6	-4
	L	48	48	46	46	52	50	54	44	64	44	43	48	62	32



Kod Code	Kovan Housing	Göbek Insert	Göbek Cylinder	Dil Cam
<b>201</b>	<b>1</b> <b>F</b>	<b>1</b> <b>F</b>	<b>CC</b>	<b>CM</b>

→ Yüze / Finishing  
 → Malzeme / Material  
 → Yüze / Finishing  
 → Malzeme / Material

**KULLANIM ALANLARI:**

Elektrik Panoları, Makine Kapakları

**APPLICATIONS:**

Electric Panels, Machinery Covers

MALZEME / MATERIAL	CODE
Zamak / Zinc Die	1

BAREL / CYLINDER (CC)					
3 mm / DB	5 mm / DB	7 mm Üçgen/Triangle	8 mm Üçgen/Triangle	9 mm Üçgen/Triangle	
10	11	15	17	18	
6 mm Kare/Square	7 mm Kare/Square	8 mm Kare/Square	6 mm Allen	8 mm Allen	
21	22	23	29	40	

İSP. TIRNAKLI DİLLER / CAMS FOR ROD CONTROL (CM)							
	CODE	03	020	053	054	055	064
	H	8	0	0	12	4	0
	L	49	51	60	54	52	55

YÜZEY / FINISHING	CODE
Krom Kaplama / Chrome Plated	1
Siyah Toz Boya / Black Powder Coated	2

TIRNAKLI DİLLER / CAMS WITH STOPPER (CM)																					
	CODE	01	02	05	06	07	08	09	010	012	018	019	043	045	046	047	052	059	060	061	086
	H	14	24	0	16	6	12	0	7	-12	0	0	0	4	10	-4	-2	15	12	5	6
	L	48	48	46	46	52	50	54	44	50	29	64	44	43	48	46	52	44	44	45	62

MALZEME / MATERIAL	
KOVAN HOUSING	Zamak Zinc Die
GÖBEK INSERT	Zamak Zinc Die
SOMUN NUT	Zamak Zinc Die
DİL CAM	Çelik Steel

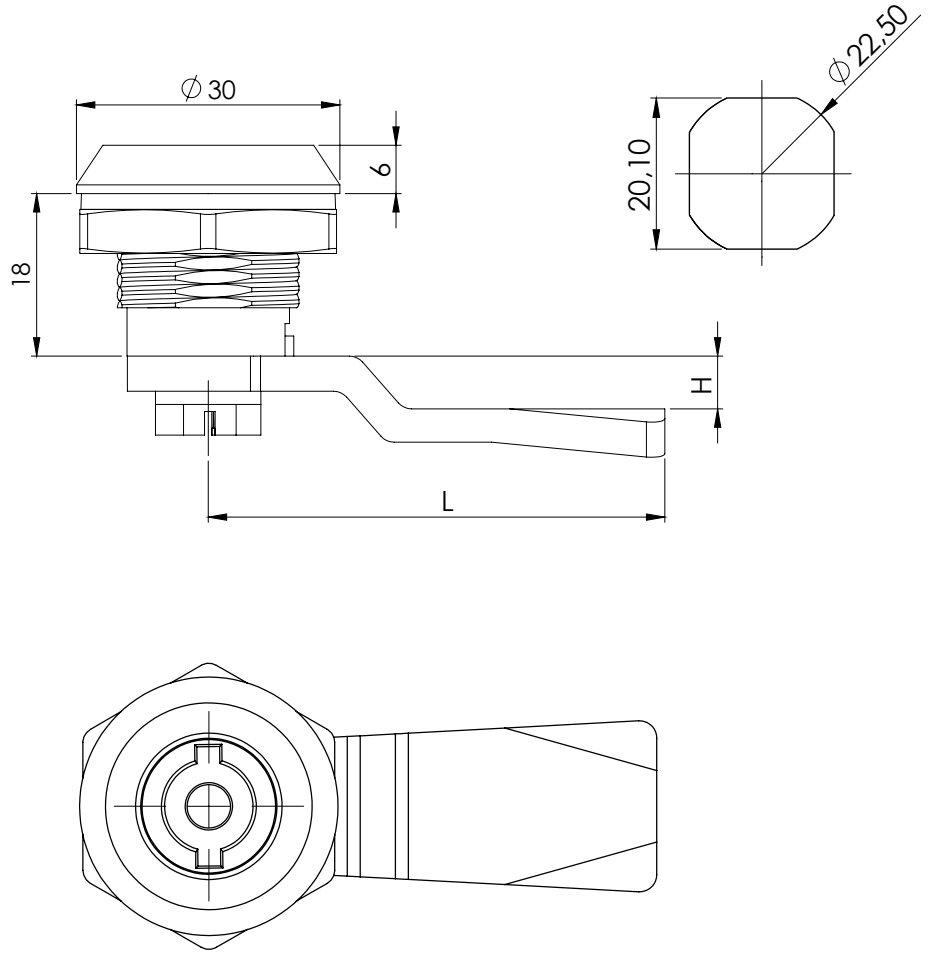
# YAYLI PANO KİLİTLERİ

## QUARTER TURN CAM LOCKS

201-P

Yaylı Pano Kilidi / Quarter Turn Cam Locks

IP65



### KULLANIM ALANLARI:

Elektrik Panoları, Makine Kapakları

### APPLICATIONS:

Electric Panels, Machinery Covers

MALZEME / MATERIAL	
KOVAN HOUSING	Poliamid Polyamide
GÖBEK INSERT	Zamak Zinc Die
SOMUN NUT	Zamak Zinc Die
DİL CAM	Çelik Steel

Kod Code	Göbek Cylinder	Dil Cam
201-P	CC	CM

BAREL / CYLINDER (CC)									
3 mm / DB		5 mm / DB		7 mm Üçgen/Triangle		8 mm Üçgen/Triangle		9 mm Üçgen/Triangle	
10		11		15		17		18	
6 mm Kare/Square		7 mm Kare/Square		8 mm Kare/Square		6 mm Allen		8 mm Allen	
21		22		23		29		40	

İSP. TIRNAKLI DİLLER / CAMS FOR ROD CONTROL (CM)							
	CODE	03	020	053	054	055	064
	H	8	0	0	12	4	0
	L	49	51	60	54	52	55

TIRNAKLI DİLLER / CAMS WITH STOPPER (CM)																					
	CODE	01	02	05	06	07	08	09	010	012	018	019	043	045	046	047	052	059	060	061	086
	H	14	24	0	16	6	12	0	7	-12	0	0	0	4	10	-4	-2	15	12	5	6
	L	48	48	46	46	52	50	54	44	50	29	64	44	43	48	46	52	44	44	45	62

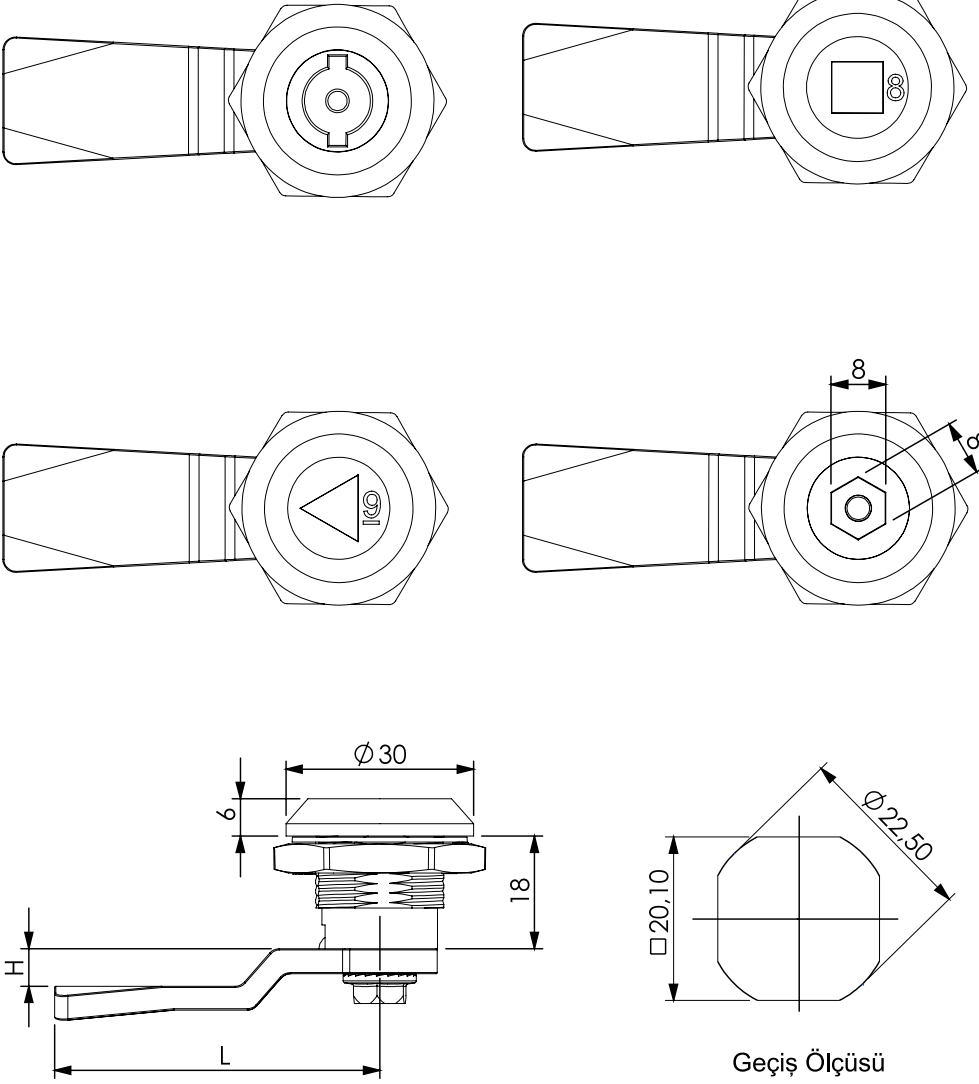
# YAYLI PANO KİLİTLERİ

## QUARTER TURN CAM LOCKS

IP65

Yaylı Pano Kilidi / Quarter Turn Cam Locks

201-PG



Kod  
Code  
**201-PG**

Göbek  
Cylinder  
**CC**

Dil  
Cam  
**CM**

### BAREL / CYLINDER (CC)

	3 mm / DB	5 mm / DB	9 mm Üçgen/Triangle	6 mm Allen
10		11	18	29
21		22	23	40

### İSP. TIRNAKLI DİLLER / CAMs FOR ROD CONTROL (CM)

	CODE	03	020	053	054	055	064
	H	8	0	0	12	4	0
	L	49	51	60	54	52	55

### TIRNAKLI DİLLER / CAMs WITH STOPPER (CM)

	CODE	01	02	05	06	07	08	09	010	012	018	019	043	045	046	047	052	059	060	061	086
	H	14	24	0	16	6	12	0	7	-12	0	0	0	4	10	-4	-2	15	12	5	6
	L	48	48	46	46	52	50	54	44	50	29	64	44	43	48	46	52	44	44	45	62

### KULLANIM ALANLARI:

Elektrik Panoları, Makine Kapakları

### APPLICATIONS:

Electric Panels, Machinery Covers

### MALZEME / MATERIAL

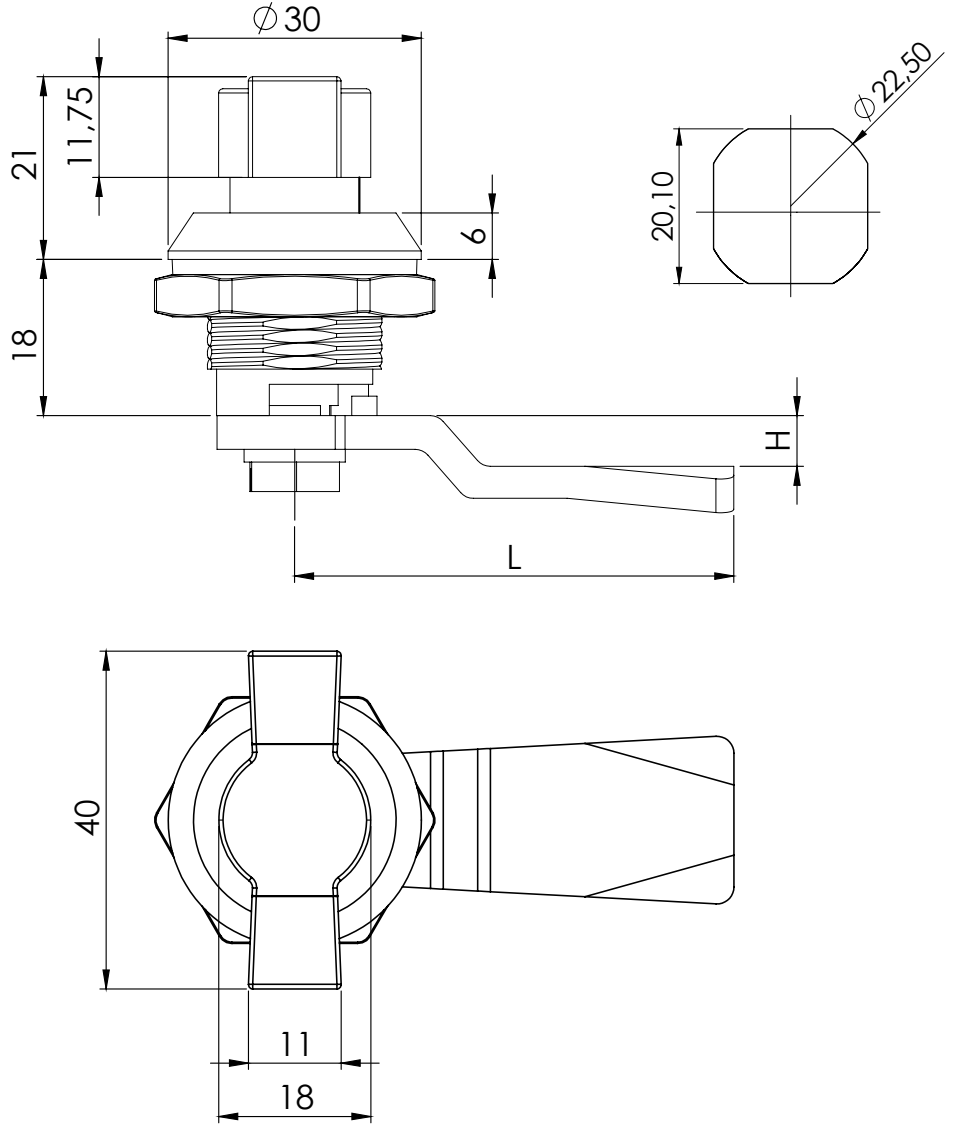
KOVAN HOUSING	Poliamid Polyamide
GÖBEK INSERT	Poliamid Polyamide
SOMUN NUT	Zamak Zinc Die
DİL CAM	Çelik Steel

# YAYLI PANO KİLİTLERİ

## QUARTER TURN CAM LOCKS

204

Yaylı Pano Kilidi (Metal Kelebek) / Quarter Turn Wing Knob



### KULLANIM ALANLARI:

Elektrik Panoları, Makine Kapakları

### APPLICATIONS:

Electric Panels, Machinery Covers

Kod Code	Kovan Housing	Kelebek Knob	Dil Cam
204	1 F	1 F	CM

• Yüzey / Finishing  
 • Malzeme / Material  
 • Yüzey / Finishing  
 • Malzeme / Material

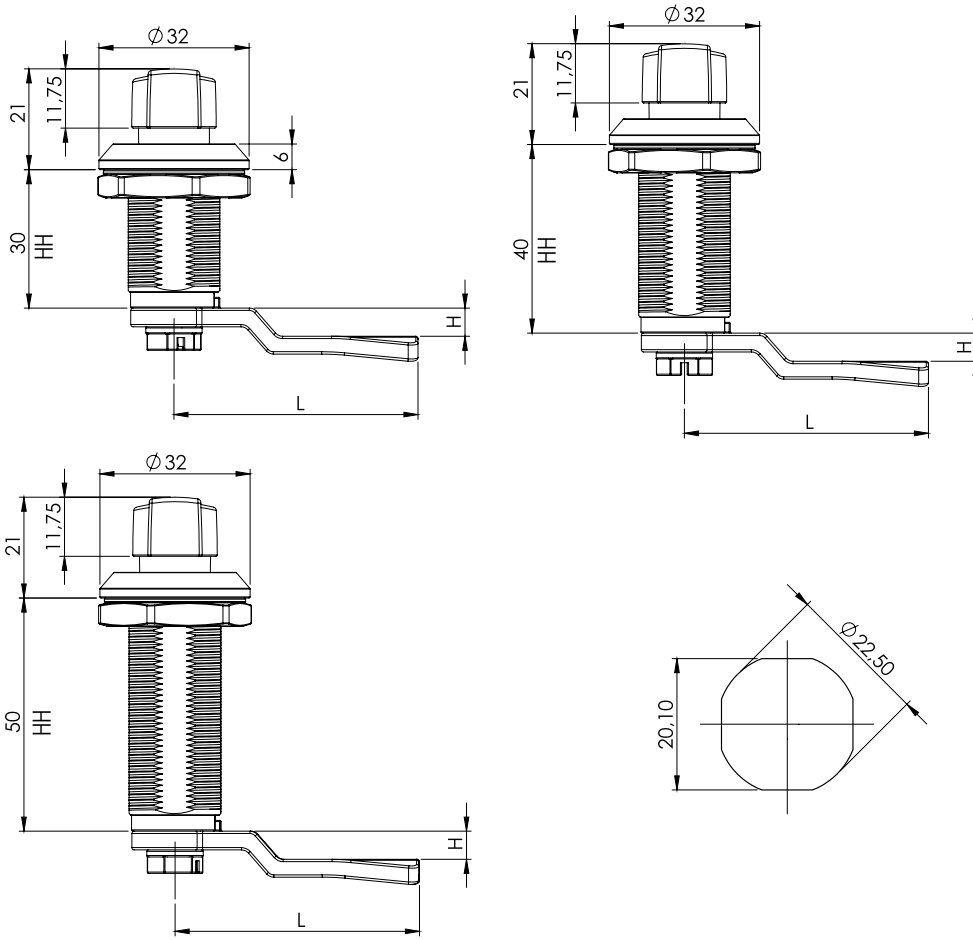
MALZEME / MATERIAL	
KOVAN HOUSING	Zamak Zinc Die
KELEBEK KNOB	Zamak Zinc Die
SOMUN NUT	Zamak Zinc Die
DİL CAM	Çelik Steel

MALZEME / MATERIAL	CODE
Zamak / Zinc Die	1

YÜZEY / FINISHING	CODE
Krom Kaplama / Chrome Plated	1
Siyah Toz Boya / Black Powder Coated	2

İSP. TIRNAKLI DİLLER / CAMS FOR ROD CONTROL (CM)							
CODE	03	020	053	054	055	064	
H	8	0	0	12	4	0	
L	49	51	60	54	52	55	

TIRNAKLI DİLLER / CAMS WITH STOPPER (CM)																				
CODE	01	02	05	06	07	08	09	010	012	018	019	043	045	046	047	052	059	060	061	086
H	14	24	0	16	6	12	0	7	-12	0	0	0	4	10	-4	-2	15	12	5	6
L	48	48	46	46	52	50	54	44	50	29	64	44	43	48	46	52	44	44	45	62



HH	30	40	50
----	----	----	----



Kod Code	Kovan Yüksekliği Housing Height	Kovan Housing	Kelebek Knob	Dil Cam
<b>204</b>	<b>HH</b>	<b>1 F</b>	<b>1 F</b>	<b>CM</b>
			Yüze / Finishing	
			Malzeme / Material	
			Yüze / Finishing	
			Malzeme / Material	

**KULLANIM ALANLARI:**

Elektrik Panoları, Makine Kapakları

**APPLICATIONS:**

Electric Panels, Machinery Covers

MALZEME / MATERIAL	CODE
Zamak / Zinc Die	1

İSP. TIRNAKLI DİLLER / CAMS FOR ROD CONTROL (CM)							
CODE	03	020	053	054	055	064	
H	8	0	0	12	4	0	
L	49	51	60	54	52	55	

YÜZEY / FINISHING		CODE
Krom Kaplama / Chrome Plated		1
Siyah Toz Boya / Black Powder Coated		2

TIRNAKLI DİLLER / CAMS WITH STOPPER (CM)																				
CODE	01	02	05	06	07	08	09	010	012	018	019	043	045	046	047	052	059	060	061	086
H	14	24	0	16	6	12	0	7	-12	0	0	0	4	10	-4	-2	15	12	5	6
L	48	48	46	46	52	50	54	44	50	29	64	44	43	48	46	52	44	44	45	62

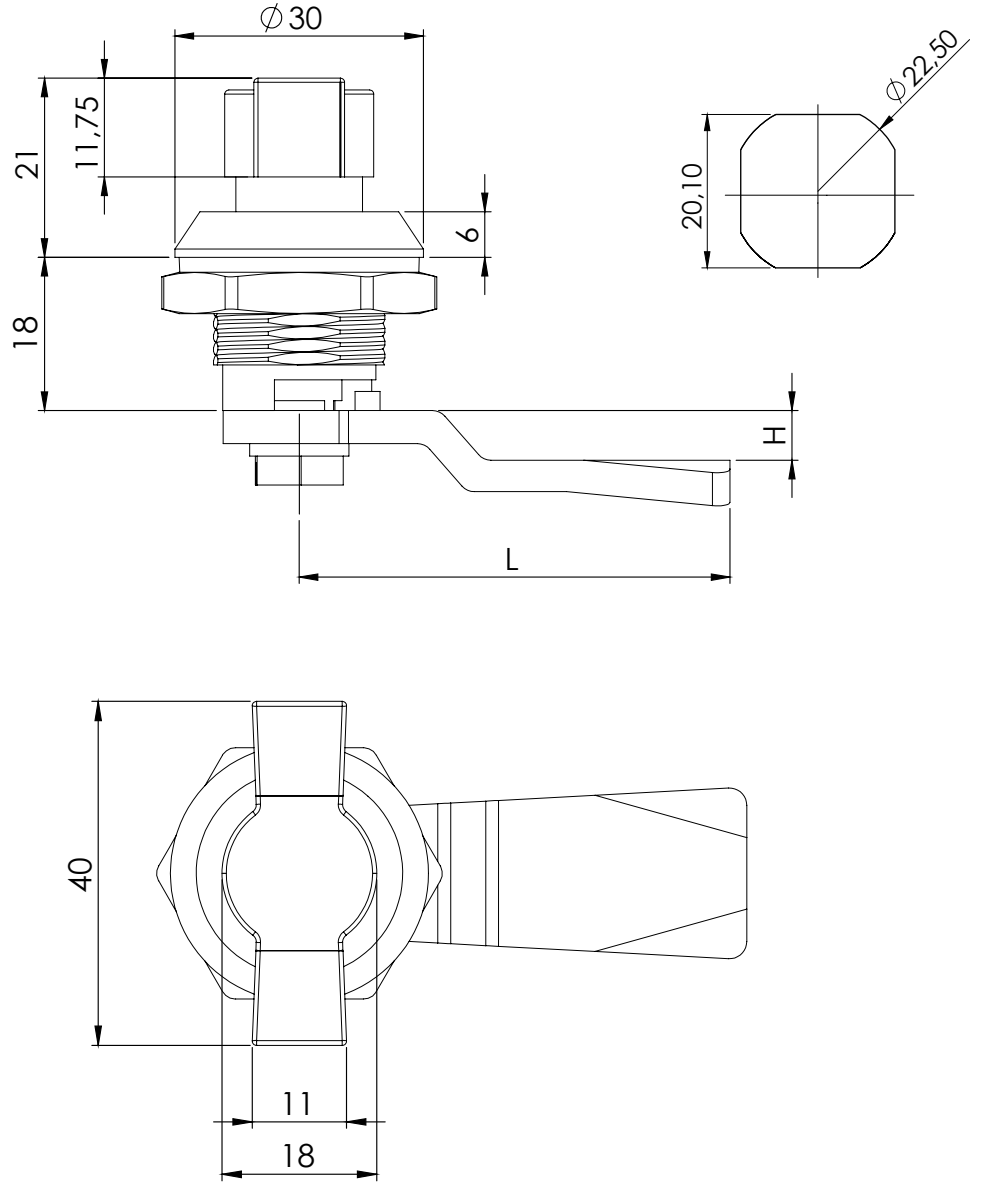
MALZEME / MATERIAL	
KOVAN HOUSING	Zamak Zinc Die
KELEBEK KNOB	Zamak Zinc Die
SOMUN NUT	Zamak Zinc Die
DİL CAM	Çelik Steel

# YAYLI PANO KİLİTLERİ

## QUARTER TURN CAM LOCKS

205

Yaylı Pano Kilidi (Plastik Kelebek) / Quarter Turn Wing Knob-Plastic



### KULLANIM ALANLARI:

Elektrik Panoları, Makine Kapakları

### APPLICATIONS:

Electric Panels, Machinery Covers

Kod  
Code

205

Dil  
Cam

CM

### MALZEME / MATERIAL

KOVAN HOUSING	Poliamid Polyamide
KELEBEK KNOB	Poliamid Polyamide
SOMUN NUT	Zamak Zinc Die
DİL CAM	Çelik Steel

### İSP. TIRNAKLI DİLLER / CAMS FOR ROD CONTROL (CM)

	CODE	03	020	053	054	055	064
	H	8	0	0	12	4	0
	L	49	51	60	54	52	55

### TIRNAKLI DİLLER / CAMS WITH STOPPER (CM)

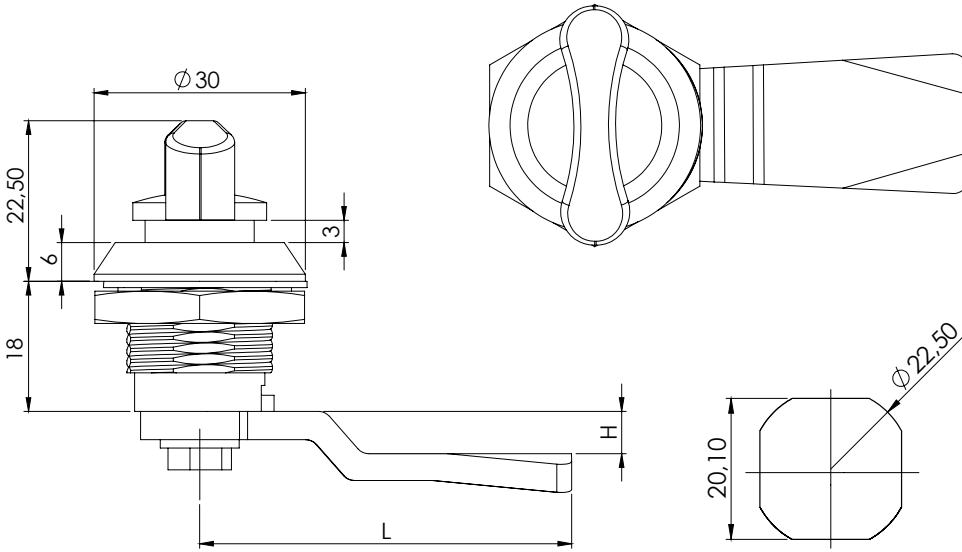
	CODE	01	02	05	06	07	08	09	010	012	018	019	043	045	046	047	052	059	060	061	086
	H	14	24	0	16	6	12	0	7	-12	0	0	0	4	10	-4	-2	15	12	5	6
	L	48	48	46	46	52	50	54	44	50	29	64	44	43	48	46	52	44	44	45	62



## YAYLI PANO KİLİTLERİ QUARTER TURN CAM LOCKS

### Yaylı Pano Kilidi (Plastik Kelebek) / Quarter Turn Wing Knob-Plastic

256



Kod  
Code  
**256**

Dil  
Cam  
**CM**

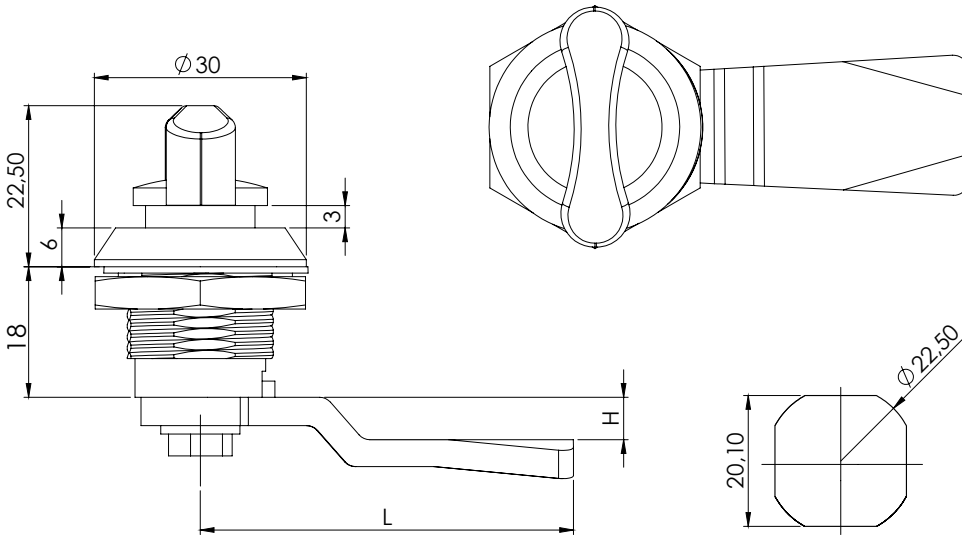


#### MALZEME / MATERIAL

KOVAN HOUSING	Poliamid Polyamide
KELEBEK KNOB	Poliamid Polyamide
SOMUN NUT	Zamak Zinc Die
DİL CAM	Çelik Steel

### Yaylı Pano Kilidi (Metal Kelebek) / Quarter Turn Wing Knob

256



Kod  
Code  
**256**

Version  
**V1**

Dil  
Cam  
**CM**



VERSION

**V1**

#### KULLANIM ALANLARI:

Elektrik Panoları, Makine Kapakları

#### APPLICATIONS:

Electric Panels, Machinery Covers

#### MALZEME / MATERIAL

KOVAN HOUSING	Poliamid Polyamide
KELEBEK KNOB	Zamak Zinc Die
SOMUN NUT	Zamak Zinc Die
DİL CAM	Çelik Steel

#### İSP. TIRNAKLI DİLLER / CAMs FOR ROD CONTROL (CM)

CODE	03	020	053	054	055	064
H	8	0	0	12	4	0
L	49	51	60	54	52	55

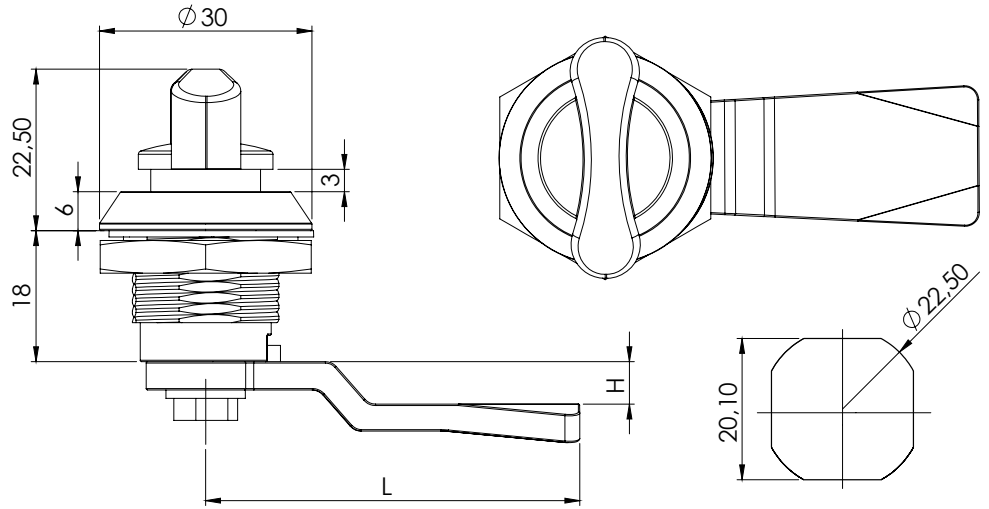
#### TIRNAKLI DİLLER / CAMs WITH STOPPER (CM)

CODE	01	02	05	06	07	08	09	010	012	018	019	043	045	046	047	052	059	060	061	086
H	14	24	0	16	6	12	0	7	-12	0	0	0	4	10	-4	-2	15	12	5	6
L	48	48	46	46	52	50	54	44	50	29	64	44	43	48	46	52	44	44	45	62

## YAYLI PANO KİLİTLERİ QUARTER TURN CAM LOCKS

255

Yaylı Pano Kilidi (Metal Kelebek) / Quarter Turn Wing Knob



MALZEME / MATERIAL	
KOVAN HOUSING	Zamak Zinc Die
KELEBEK KNOB	Zamak Zinc Die
SOMUN NUT	Zamak Zinc Die
DİL CAM	Çelik Steel

Kod Code	Kovan Housing	Kelebek Knob	Dil Cam
255	1 F	1 F	CM

Yüze / Finishing  
 Malzeme / Material  
 Yüze / Finishing  
 Malzeme / Material

YÜZEY / FINISHING	CODE
Krom Kaplama / Chrome Plated	1
Siyah Toz Boya / Black Powder Coated	2

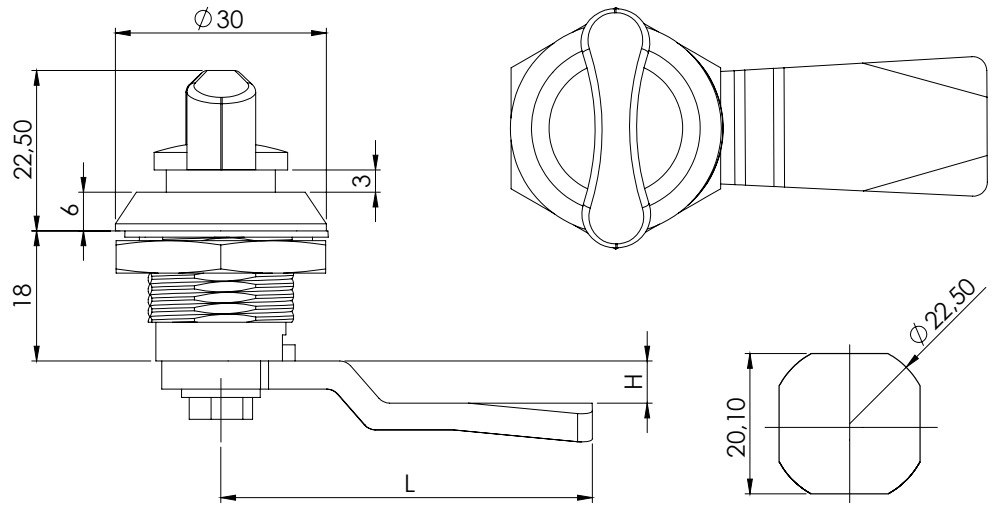
MALZEME / MATERIAL	
Zamak / Zinc Die	1
Plastik / Polyamide	2

255

Yaylı Pano Kilidi (Plastik Kelebek) / Quarter Turn Wing Knob-Plastic

VERSION

V1



**KULLANIM ALANLARI:**  
Elektrik Panoları, Makine Kapakları

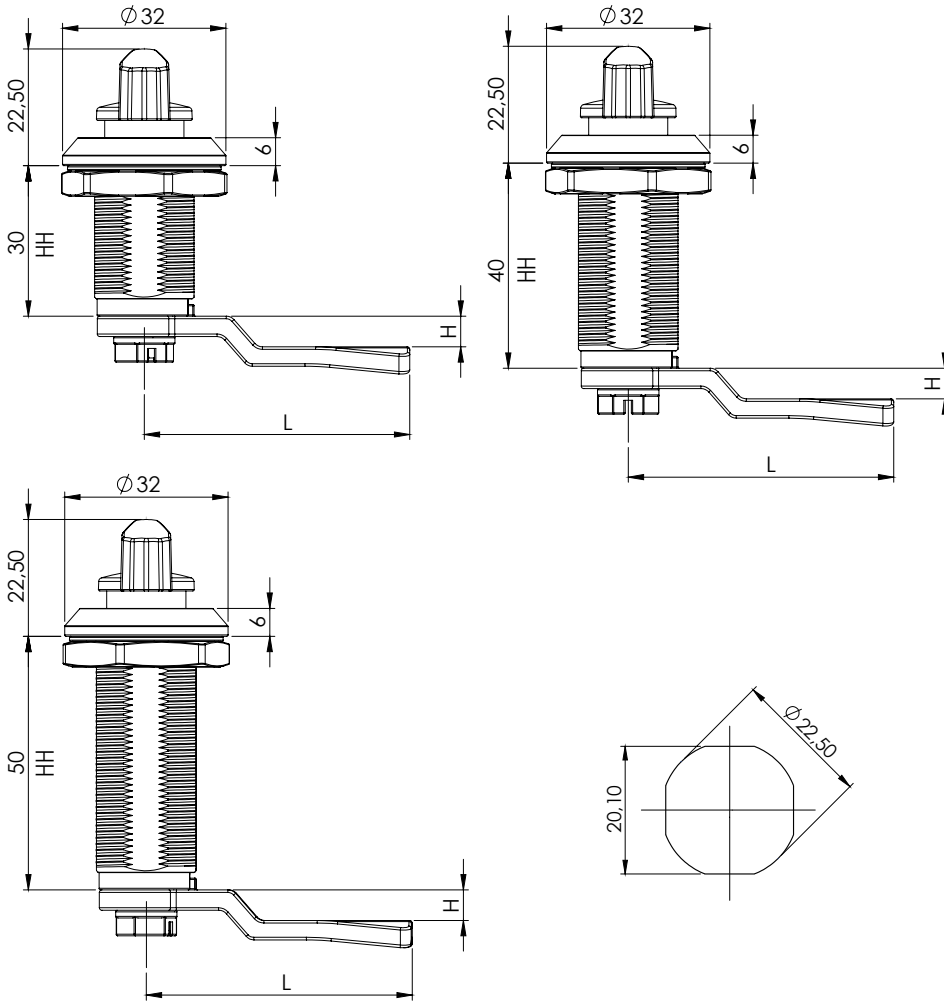
**APPLICATIONS:**  
Electric Panels, Machinery Covers

MALZEME / MATERIAL	
KOVAN HOUSING	Zamak Zinc Die
KELEBEK KNOB	Poliamid Polyamide
SOMUN NUT	Zamak Zinc Die
DİL CAM	Çelik Steel

Kod Code	Version	Dil Cam
255	V1	CM

İSP. TIRNAKLI DİLLER / CAMS FOR ROD CONTROL (CM)							
	CODE	03	020	053	054	055	064
	H	8	0	0	12	4	0
	L	49	51	60	54	52	55

TIRNAKLI DİLLER / CAMS WITH STOPPER (CM)																					
	CODE	01	02	05	06	07	08	09	010	012	018	019	043	045	046	047	052	059	060	061	086
	H	14	24	0	16	6	12	0	7	-12	0	0	0	4	10	-4	-2	15	12	5	6
	L	48	48	46	46	52	50	54	44	50	29	64	44	43	48	46	52	44	44	45	62



<b>HH</b>	30	40	50
-----------	----	----	----



Kod Code	Kovan Yüksekliği Housing Height	Kovan Housing	Kelebek Knob	Dil Cam
<b>255</b>	<b>HH</b>	<b>1 F</b>	<b>1 F</b>	<b>CM</b>
			Yüzey / Finishing Malzeme / Material	Yüzey / Finishing Malzeme / Material

**KULLANIM ALANLARI:**

Elektrik Panoları, Makine Kapakları

**APPLICATIONS:**

Electric Panels, Machinery Covers

MALZEME / MATERIAL	CODE
Zamak / Zinc Die	1

İSP. TIRNAKLI DİLLER / CAMs FOR ROD CONTROL (CM)							
CODE	03	020	053	054	055	064	
H	8	0	0	12	4	0	
L	49	51	60	54	52	55	

YÜZEY / FINISHING		CODE
Krom Kaplama / Chrome Plated		1
Siyah Toz Boya / Black Powder Coated		2

TIRNAKLI DİLLER / CAMs WITH STOPPER (CM)																				
CODE	01	02	05	06	07	08	09	010	012	018	019	043	045	046	047	052	059	060	061	086
H	14	24	0	16	6	12	0	7	-12	0	0	0	4	10	-4	-2	15	12	5	6
L	48	48	46	46	52	50	54	44	50	29	64	44	43	48	46	52	44	44	45	62

MALZEME / MATERIAL	
KOVAN HOUSING	Zamak Zinc Die
KELEBEK KNOB	Zamak Zinc Die
SOMUN NUT	Zamak Zinc Die
DİL CAM	Çelik Steel

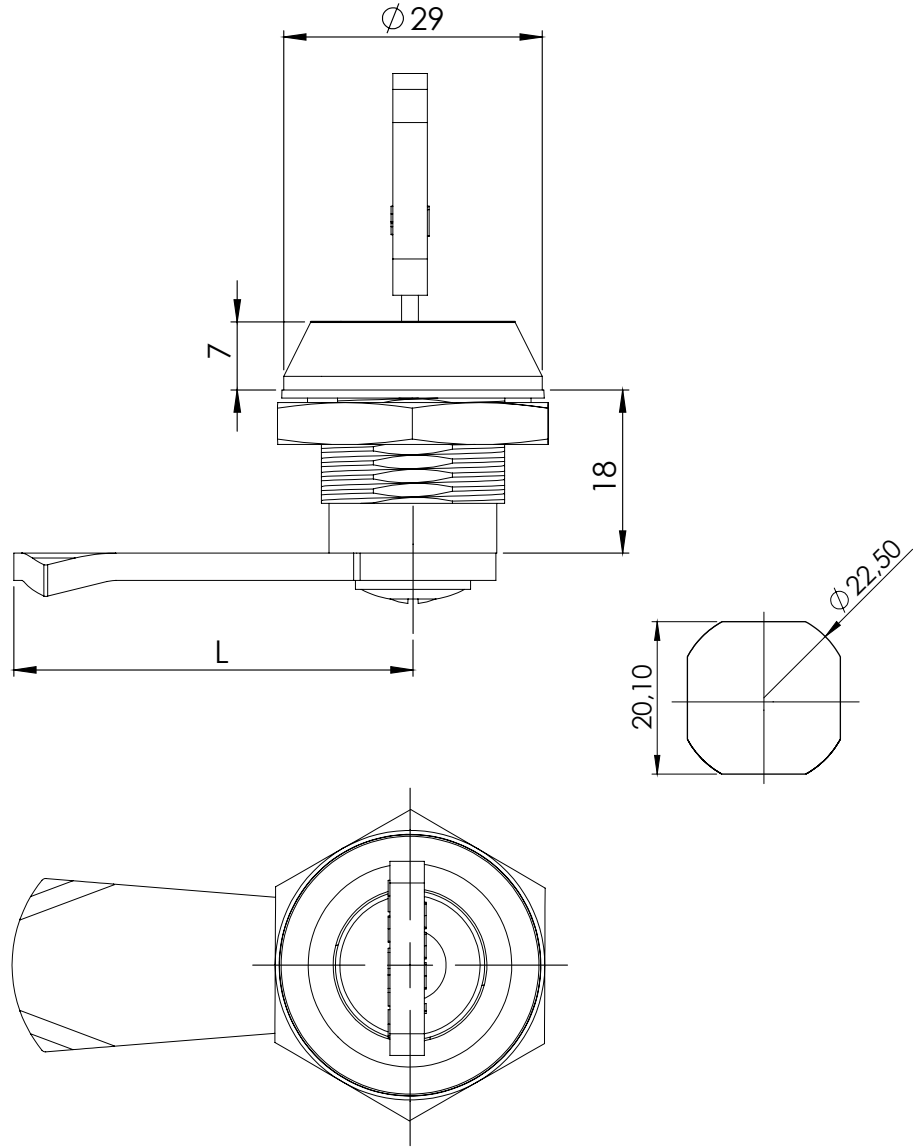
# SİLİNDİRLİ PANO KİLİTLERİ

## CAM LOCKS

242

Silindirli Pano Kilidi / Cam Lock

IP65



### KULLANIM ALANLARI:

Elektrik Panoları, Makine Kapakları

### APPLICATIONS:

Electric Panels, Machinery Covers

Kod Code: 242  
Kovan Housing: M, F  
Barel Cylinder: CC  
Dil Cam: CM

Yüze / Finishing  
Malzeme / Material

YÜZEY / FINISHING	CODE
Krom Kaplama / Chrome Plated	1
Siyah Toz Boya / Black Powder Coated	2
Ral 7032 / Ral 7032	4
Ral 7035 / Ral 7035	5
Ral 9005 Siyah / Ral 9005 Black	6

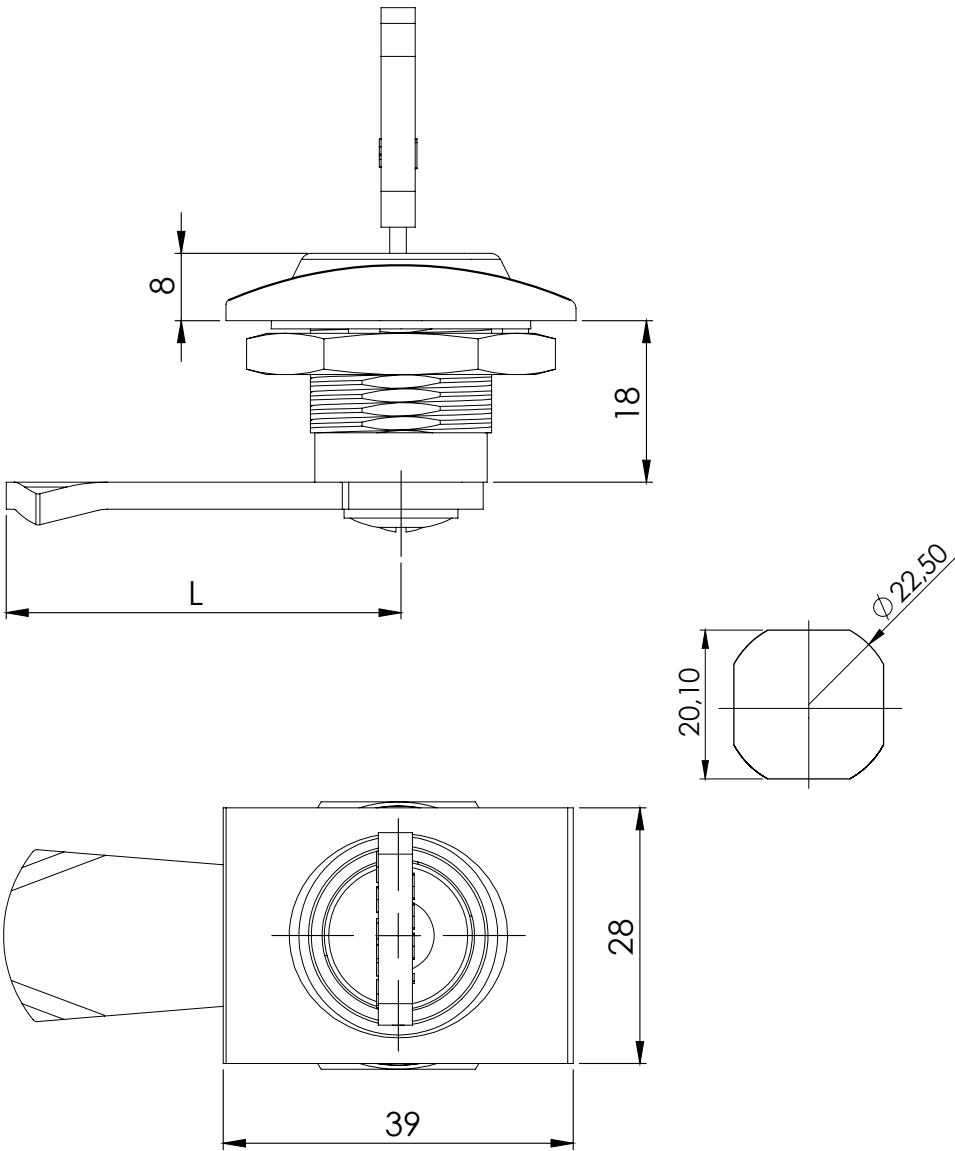
İSP. TIRNAKSIZ DİLLER / WITHOUT STOPPER CAMS FOR ROD CONTROL (CM)						
CODE	03	020	053	054	055	064
H	8	0	0	12	4	0
L	49	51	60	54	52	55

MALZEME / MATERIAL	
KOVAN HOUSING	Zamak veya Poliamid Zinc Die or Polyamide
BAREL CYLINDER	Zamak Zinc Die
SOMUN NUT	Zamak Zinc Die
DİL CAM	Çelik Steel

MALZEME / MATERIAL	CODE
Zamak / Zinc Die	1
Plastik / Polyamide	2

FİŞELİ BAREL / CYLINDER TYPE (CC)		CODE
Aynı Şifre (Birbirini Açar) - Keyed Alike		01
Farklı Şifre / Keyed Different		02
Eurokey (1333)		03

TIRNAKSIZ DİLLER / CAMS WITHOUT STOPPER (CM)														
CODE	01	02	05	06	07	08	09	010	019	043	045	046	086	
H	14	24	0	16	6	12	0	7	0	0	4	10	6	
L	48	48	46	46	52	50	54	44	64	44	43	48	62	



Kod Code	Barel Cylinder	Yüzey Finishing	Dil Cam
<b>244</b>	<b>CC</b>	<b>F</b>	<b>CM</b>

**KULLANIM ALANLARI:**

Elektrik Panoları, Makine Kapakları

**APPLICATIONS:**

Electric Panels, Machinery Covers

YÜZEY / FINISHING	CODE
Ral 7032 / Ral 7032	4
Ral 7035 / Ral 7035	5
Ral 9005 Siyah / Ral 9005 Black	6

FİŞELİ BAREL / CYLINDER TYPE (CC)	CODE
Aynı Şifre (Birbirini Açar) - Keyed Alike	01
Farklı Şifre / Keyed Different	02
Eurokey (1333)	03

İSP. TIRNAKSIZ DİLLER / CAMS FOR ROD CONTROL (CM)	CODE													
	03	020	053	054	055	064								
H	8	0	0	12	4	0								
L	49	51	60	54	52	55								

TIRNAKSIZ DİLLER / CAMS WITHOUT STOPPER (CM)	CODE													
	01	02	05	06	07	08	09	010	019	043	045	046	086	
H	14	24	0	16	6	12	0	7	0	0	4	10	6	
L	48	48	46	46	52	50	54	44	64	44	43	48	62	

**MALZEME / MATERIAL**

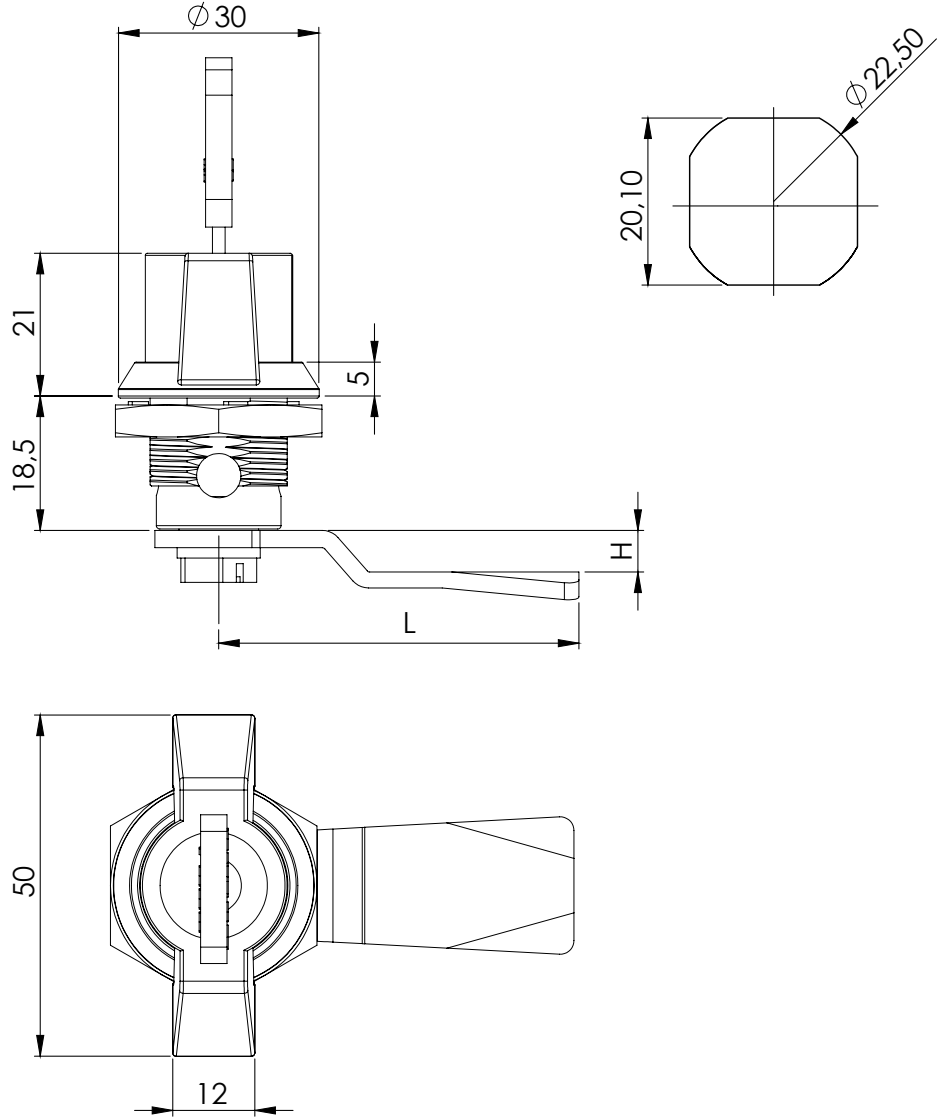
KOVAN HOUSING	Poliamid Polyamide
BAREL CYLINDER	Zamak Zinc Die
SOMUN NUT	Zamak Zinc Die
DİL CAM	Çelik Steel

# YAYLI PANO KİLİTLERİ

## QUARTER TURN CAM LOCKS

232

Silindirli Pano Kilidi / Cam Lock - Wing Knob



### KULLANIM ALANLARI:

Elektrik Panoları, Makine Kapakları

### APPLICATIONS:

Electric Panels, Machinery Covers

Kod Code	Kelebek Knob	Kovan Housing	Barel Cylinder	Dil Cam
<b>232</b>	<b>M F</b>	<b>1 F</b>	<b>CC</b>	<b>CM</b>

Malzeme / Material  
Yüzey / Finishing  
Malzeme / Material  
Yüzey / Finishing

YÜZEY / FINISHING	CODE
Krom Kaplama / Chrome Plated	1
Siyah Toz Boya / Black Powder Coated	2
Ral 9005 Siyah / Ral 9005 Black	6

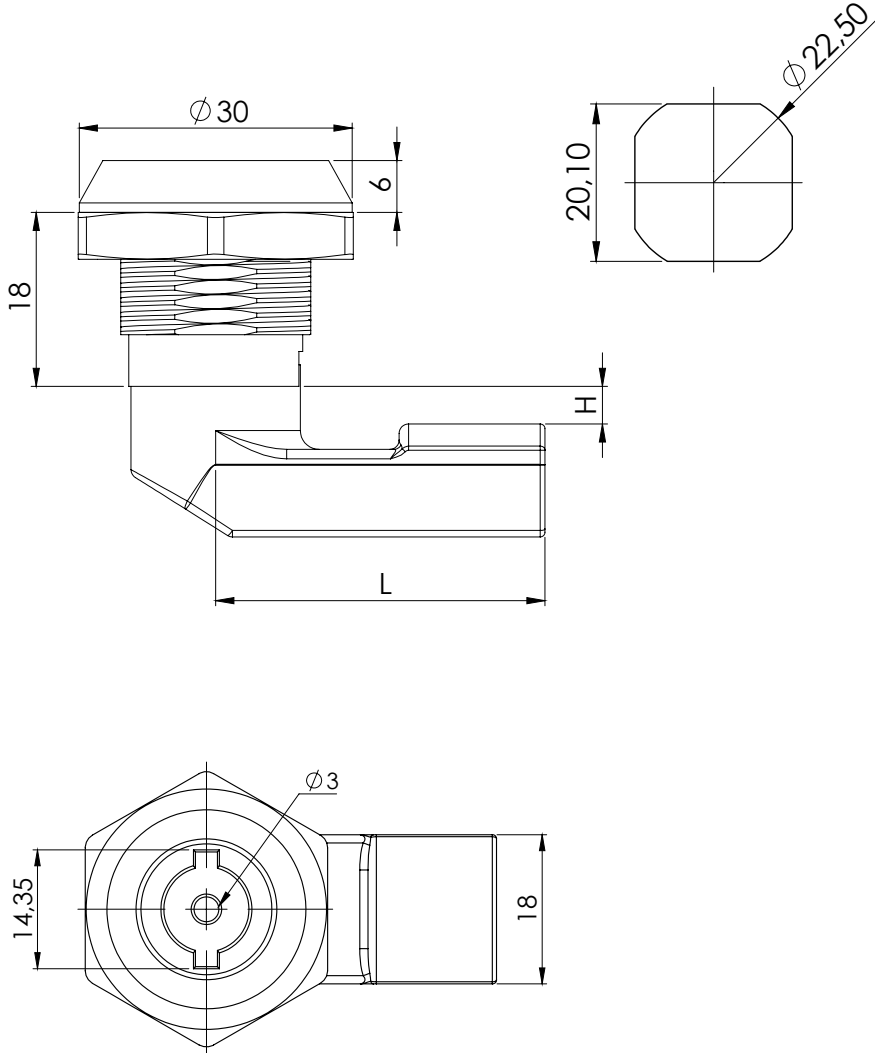
MALZEME / MATERIAL	
KOVAN HOUSING	Zamak Zinc Die
KELEBEK KNOB	Zamak ve Poliamid Zinc Die or Polyamide
SOMUN NUT	Zamak Zinc Die
DİL CAM	Çelik Steel

MALZEME / MATERIAL	CODE
Zamak / Zinc Die	1
Poliamid / Polyamide	2

İSP. TIRNAKSIZ DİLLER / CAMS FOR ROD CONTROL (CM)							
CODE	03	020	053	054	055	064	
H	8	0	0	12	4	0	
L	49	51	60	54	52	55	

BAREL / CYLINDER TYPE (CC)	CODE
Aynı Şifreli / Keyed Alike	01
Farklı Şifre / Keyed Different	02
Eurokey (1333)	03
405 Aynı Şifre (Birbirini Açar) Keyed Alike	41
455 Aynı Şifre (Birbirini Açar) Keyed Alike	42

TIRNAKSIZ DİLLER / CAMS WITHOUT STOPPER (CM)													
CODE	01	02	05	06	07	08	09	010	019	043	045	046	086
H	14	24	0	16	6	12	0	7	0	0	4	10	6
L	48	48	46	46	52	50	54	44	64	44	43	48	62



Kod Code	Yüzey Finishing	Göbek Cylinder
<b>270</b>	<b>F</b>	<b>CC</b>

**KULLANIM ALANLARI:**

Elektrik Panoları, Makine Kapakları

**APPLICATIONS:**

Electric Panels, Machinery Covers

BAREL / CYLINDER (CC)					
3 mm / DB		5 mm / DB		9 mm Üçgen/Triangle	6 mm Allen
10		11		18	
21		22		23	
				40	

YÜZEY / FINISHING	CODE
Ral 7032 / Ral 7032	4
Ral 7035 / Ral 7035	5
Ral 9005 Siyah / Ral 9005 Black	6

**DİLLER / CAMS (CM)**

CODE	Q27
H	4
L	35

**MALZEME / MATERIAL**

KOVAN HOUSING	Poliamid Polyamide
GÖBEK INSERT	Poliamid Polyamide
SOMUN NUT	Poliamid Polyamide
DİL CAM	Poliamid Polyamide

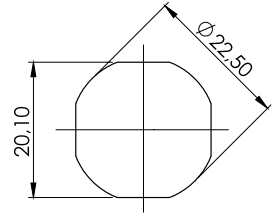
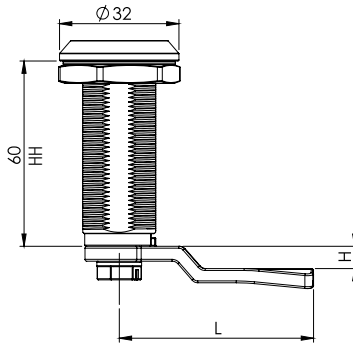
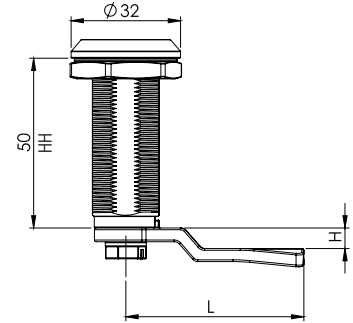
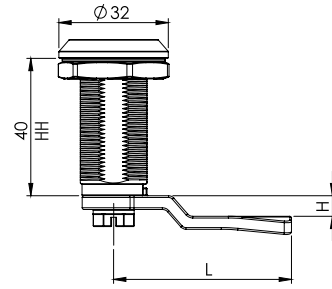
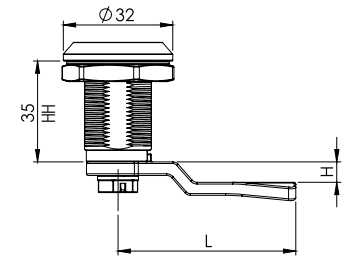
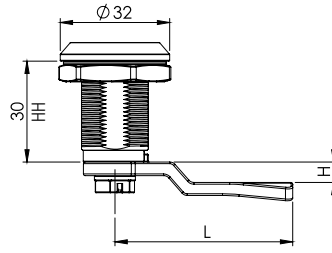
# YAYLI PANO KİLİTLERİ

## QUARTER TURN CAM LOCKS

233

Yaylı Pano Kilidi / Quarter Turn Cam Locks

IP65



HH 30 35 40 50 60

### KULLANIM ALANLARI:

Elektrik Panoları, Makine Kapakları

### APPLICATIONS:

Electric Panels, Machinery Covers

Kod Code 233  
Kovan Yüksekliği Housing Height HH  
Yüzey Finishing F  
Göbek Insert CC  
Dil Cam CM

MALZEME / MATERIAL	
KOVAN HOUSING	Zamak Zinc Die
GÖBEK INSERT	Zamak Zinc Die
SOMUN NÜT	Zamak Zinc Die
DİL CAM	Çelik Steel

YÜZEY / FINISHING		CODE
Krom Kaplama / Chrome Plated		1
Siyah Toz Boya / Black Powder Coated		2

İSP. TIRNAKLI DİLLER / CAMS FOR ROD CONTROL (CM)	
CODE	03 020 053 054 055 064
H	8 0 0 12 4 0
L	49 51 60 54 52 55

TIRNAKLI DİLLER / CAMS WITH STOPPER (CM)	
CODE	01 02 05 06 07 08 09 010 012 018 019 043 045 046 047 052 059 060 061 086
H	14 24 0 16 6 12 0 7 -12 0 0 0 4 10 -4 -2 15 12 5 6
L	48 48 46 46 52 50 54 44 50 29 64 44 43 48 46 52 44 44 45 62

GÖBEK / INSERT (CC)		GÖBEK / INSERT (CC)	
5 mm / DB		5 mm / DB	
11		30	
9 mm Üçgen / Triangle		9 mm Üçgen / Triangle	
18		31	
8 mm Kare / Square		8 mm Kare / Square	
23		32	

For 30-35 and 40 mm

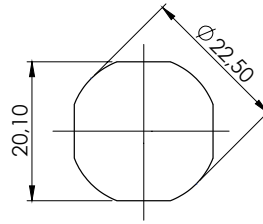
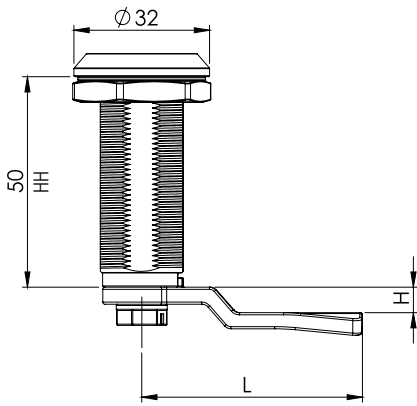
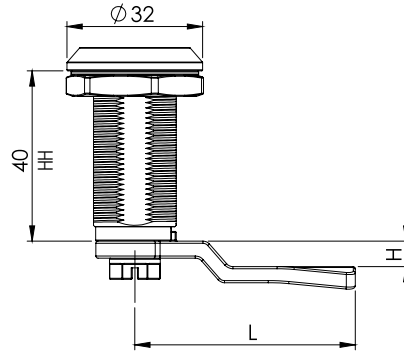
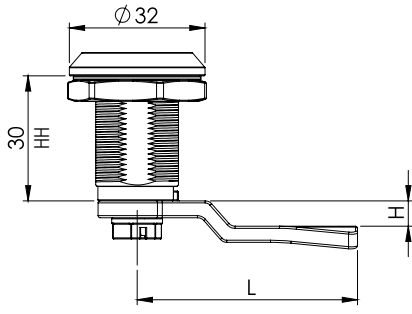
For 50 and 60 mm



IP65

Yaylı Pano Kilidi / Quarter Turn Cam Locks

234



HH	30	40	50
----	----	----	----

Kod Code	Kovan Yüksekliği Housing Height	Yüzey Finishing	Göbek Insert	Dil Cam
234	HH	F	CC	CM

**GÖBEK / INSERT (CC)**

11	5 mm / DB	
18	9 mm Üçgen / Triangle	
23	8 mm Kare / Square	

For 30-35 and 40 mm

**YÜZEY / FINISHING**

Krom Kaplama / Chrome Plated	1
Siyah Toz Boya / Black Powder Coated	2

**İSP. TIRNAKLI DİLLER / CAMS FOR ROD CONTROL (CM)**

CODE	03	020	053	054	055	064
H	8	0	0	12	4	0
L	49	51	60	54	52	55

**TIRNAKLI DİLLER / CAMS WITH STOPPER (CM)**

CODE	01	02	05	06	07	08	09	010	012	018	019	043	045	046	047	052	059	060	061	086
H	14	24	0	16	6	12	0	7	-12	0	0	0	4	10	-4	-2	15	12	5	6
L	48	48	46	46	52	50	54	44	50	29	64	44	43	48	46	52	44	44	45	62

**KULLANIM ALANLARI:**

Elektrik Panoları, Makine Kapakları

**APPLICATIONS:**

Electric Panels, Machinery Covers

**MALZEME / MATERIAL**

KOVAN HOUSING	Zamak Zinc Die
GÖBEK INSERT	Zamak Zinc Die
SOMUN NUT	Zamak Zinc Die
DİL CAM	Çelik Steel

# YAYLI PANO KİLİTLERİ

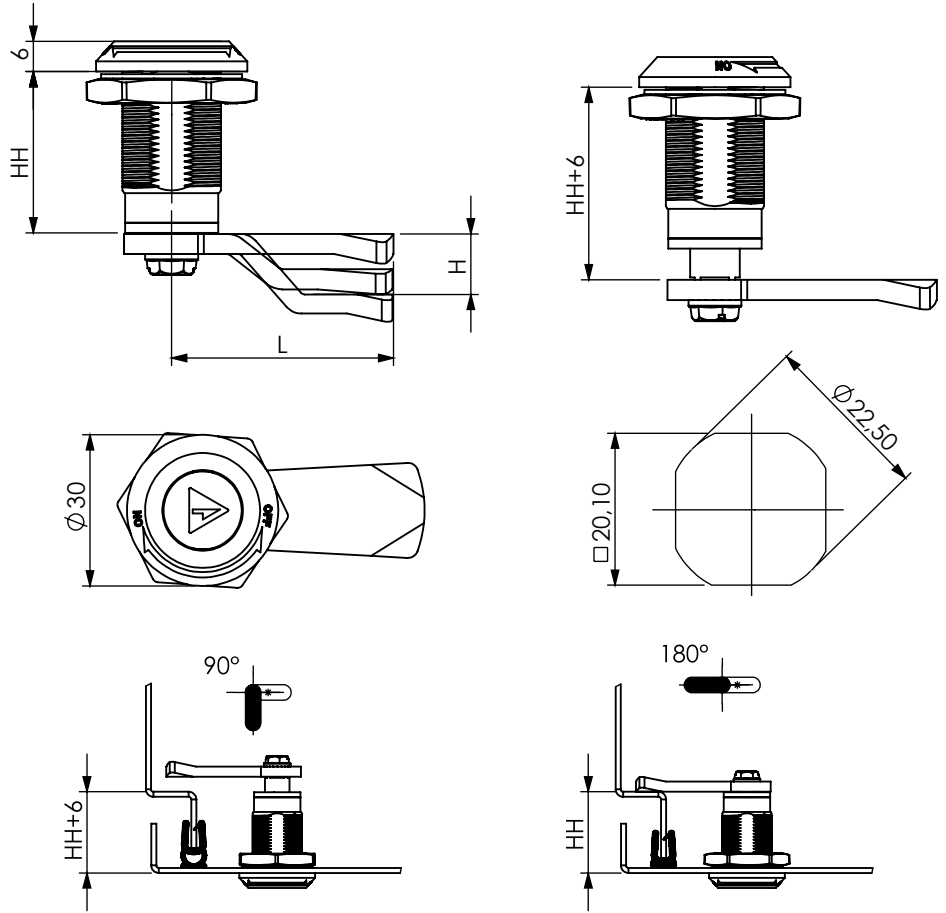
## QUARTER TURN CAM LOCKS

235

Sıkıştırılmalı Pano Kilidi / Compression Quarter Turn Cam Locks

IP65

NEW



Anahtar 90° döndüğünde, dil kilitleme pozisyonuna gelir.

90° turn moves the cam 90° and locks the latch

Anahtar 180° döndüğünde, dil 6mm sıkıştırma sağlar.

A second 90° turn retracts the cam 6mm

VERSION

V1

### KULLANIM ALANLARI:

Elektrik Panoları, Makine Kapakları

### APPLICATIONS:

Electric Panels, Machinery Covers

Kod Code	Version	Kovan Housing	Göbek Insert	Göbek Cylinder	Dil Cam	L/R
235	V	1 F	1 F	CC	CM	L/R

• Yüze / Finishing  
 • Malzeme / Material  
 • Yüze / Finishing  
 • Malzeme / Material

• Sağ / Right  
 • Sol / Left

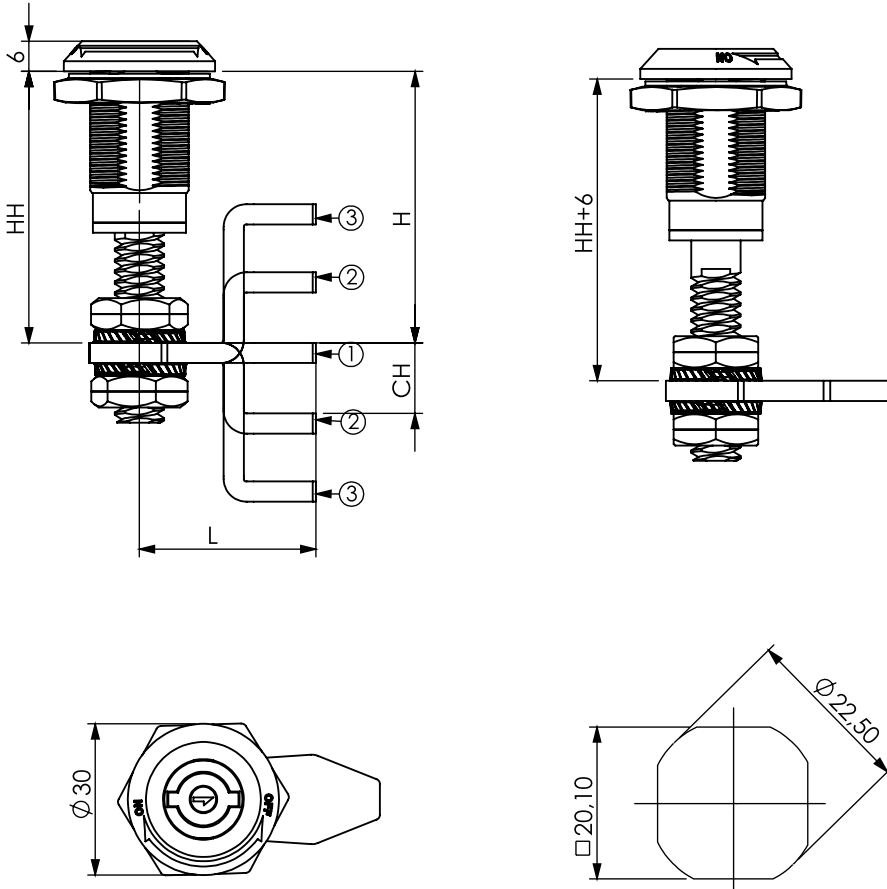
MALZEME / MATERIAL	
KOVAN HOUSING	Zamak Zinc Die
GÖBEK INSERT	Zamak Zinc Die
SOMUN NUT	Zamak Zinc Die
DİL CAM	Çelik Steel

UYGULAMA / APPLICATION	
Sağ Kapak / Right Cover	001
Sol Kapak / Left Cover	002

YÜZEY / FINISHING		CODE
Krom Kaplama / Chrome Plated		1
Siyah Toz Boya / Black Powder Coated		2

TIRNAKSIZ DİLLER / CAMS WITHOUT STOPPER (CM)														
	CODE	01	02	05	06	07	08	09	010	019	043	045	046	086
	H	14	24	0	16	6	12	0	7	0	0	4	10	6
	L	48	48	46	46	52	50	54	44	64	44	43	48	62

GÖBEK / INSERT (CC)		GÖBEK / INSERT (CC)	
43	5 mm / DB	45	8 mm Kare / Square
44	8 mm Üçgen / Triangle	46	Kelebek / Knop



**NEW**





VERSION

**V2**

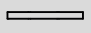




Kod Code	Version	Kovan Housing	Göbek Insert	Göbek Cylinder	Dil Cam	
<b>235</b>	<b>V</b>	<b>1 F</b>	<b>1 F</b>	<b>CC</b>	<b>CM</b>	<b>L/R</b>
			Yüzey / Finishing Malzeme / Material	Yüzey / Finishing Malzeme / Material		Sağ / Right Sol / Left

GÖBEK / INSERT (CC)	
43	5 mm / DB 
44	8 mm Üçgen / Triangle 

GÖBEK / INSERT (CC)	
45	8 mm Kare / Square 
46	Kelebek / Knop 

UYGULAMA / APPLICATION	
Sağ Kapak / Right Cover	001 
Sol Kapak / Left Cover	002 

YÜZEY / FINISHING	CODE
Krom Kaplama / Chrome Plated	1
Siyah Toz Boya / Black Powder Coated	2

DİL / CAM	CH	L	POZİSYON POSITION	H: KİLİTLEME H: LOCKINGS MIN	MAX
	1	0	Düz / Plane	42	57
	2	14	Yukarı / Up	28	43
	2	14	Aşağı / Down	56	71
	3	27,5	Yukarı / Up	14,5	29,5
	3	27,5	Aşağı / Down	69,5	84,5

**KULLANIM ALANLARI:**  
Elektrik Panoları, Makine Kapakları

**APPLICATIONS:**  
Electric Panels, Machinery Covers

MALZEME / MATERIAL	
KOVAN HOUSING	Zamak Zinc Die
GÖBEK INSERT	Zamak Zinc Die
SOMUN NUT	Zamak Zinc Die
DİL CAM	Çelik Steel

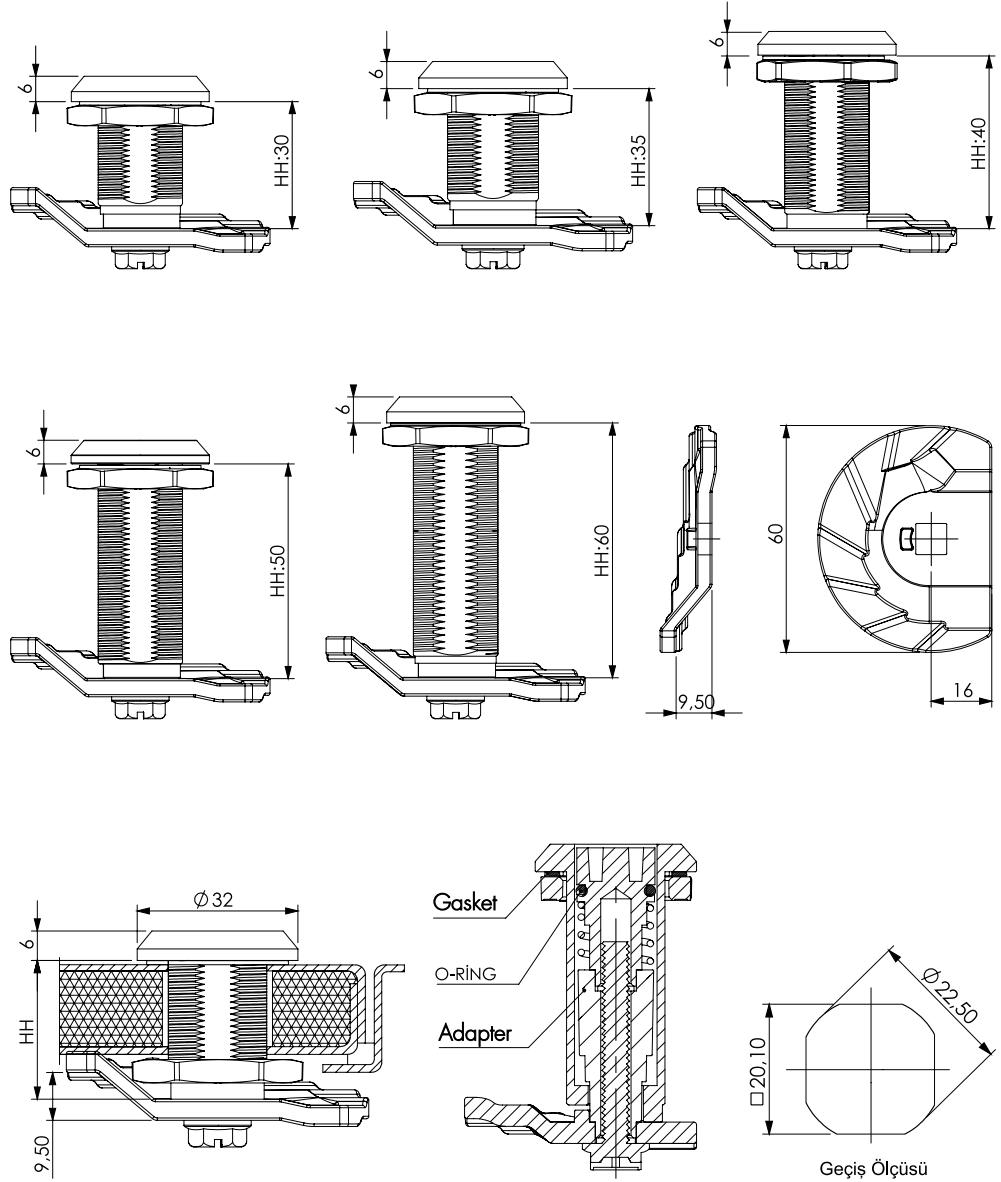
# YAYLI PANO KİLİTLERİ

## QUARTER TURN CAM LOCKS

238

Kademeli Kilit / Stepped Cover Lock

IP65



HH	30	35	40	50	60
----	----	----	----	----	----

- 270 ° dönüş ile ve kademeli dil sayesinde sıkı bir kilitleme sağlar.
- Ses, ısı ve sızdırmazlık izolasyonu yapılmış kapaklarda kullanılır.
- Tight closure achievable with 270° cam rotation and stepped cam
- For soundproof or isolated doors

Kod Code	Kovan Yüksekliği Housing Height	Yüzey Finishing	Göbek Insert	Dil Cam
238	HH	F	CC	104

MALZEME / MATERIAL	
KOVAN HOUSING	Zamak Zinc Die
GÖBEK INSERT	Zamak Zinc Die
SOMUN NUT	Zamak Zinc Die
DİL CAM	Zamak Zinc Die

YÜZEY / FINISHING	CODE
Krom Kaplama / Chrome Plated	1
Siyah Toz Boya / Black Powder Coated	2

GÖBEK / INSERT (CC)		GÖBEK / INSERT (CC)	
11	5 mm / DB	30	5 mm / DB
18	9 mm Üçgen / Triangle	31	9 mm Üçgen / Triangle
23	8 mm Kare / Square	32	8 mm Kare / Square

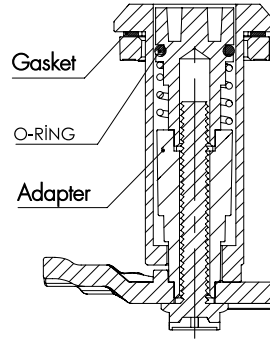
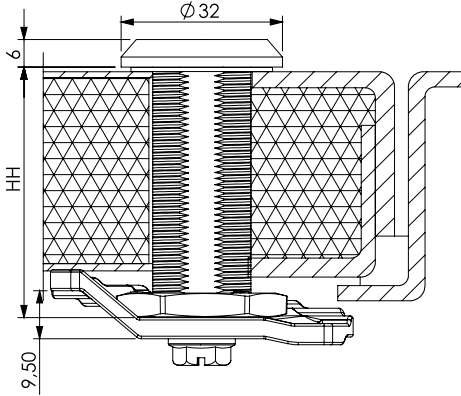
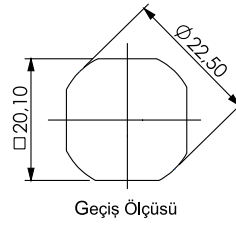
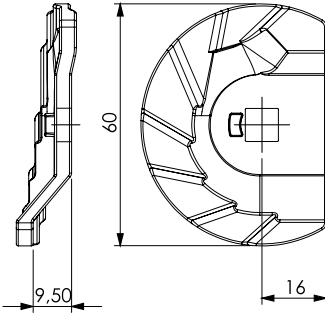
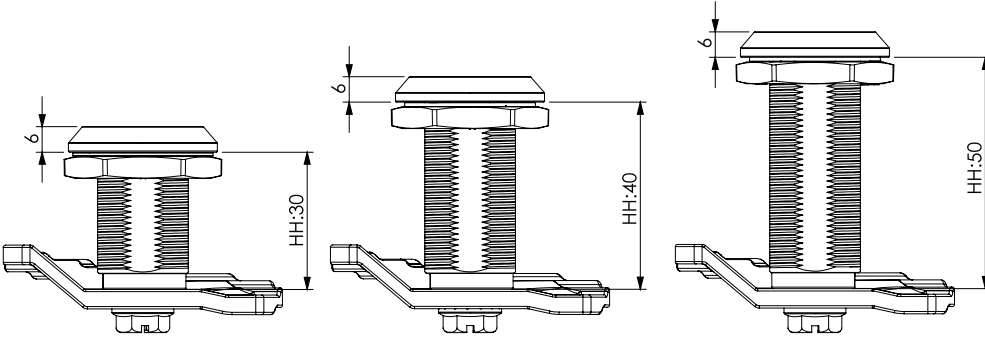
For 30-35 and 40 mm

For 50 and 60 mm

IP65

Kademeli Kilit / Stepped Cover Lock

239



HH	30	40	50
----	----	----	----



Kod Code	Kovan Yüksekliği Housing Height	Yüzey Finishing	Göbek Insert	Dil Cam
239	HH	F	CC	104

**GÖBEK / INSERT (CC)**

11	5 mm / DB	
18	9 mm Üçgen / Triangle	
23	8 mm Kare / Square	

For 30-35 and 40 mm

YÜZEY / FINISHING	CODE
Krom Kaplama / Chrome Plated	1
Siyah Toz Boya / Black Powder Coated	2

- 270° dönüş ile ve kademeli dil sayesinde sıkı bir kilitleme sağlar.
- Ses, ısı ve sızdırmazlık izolasyonu yapılmış kapaklarda kullanılır.
- Tight closure achievable with 270° cam rotation and stepped cam
- For soundproof or isolated doors

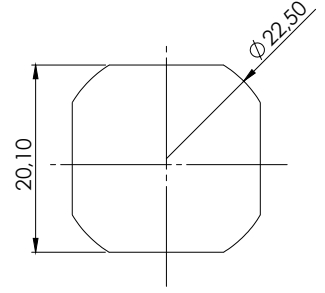
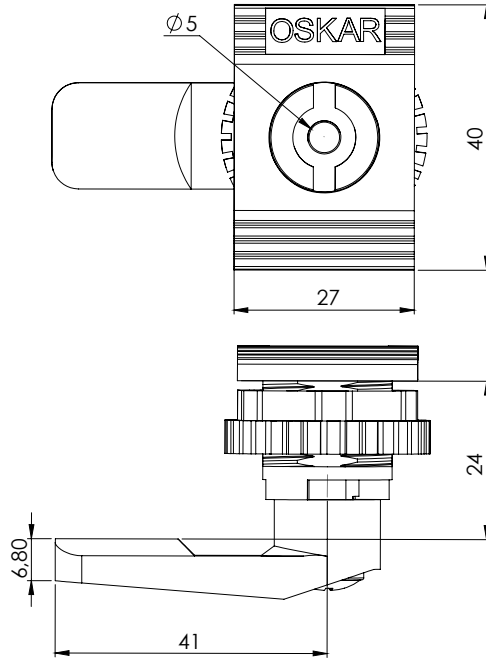
**MALZEME / MATERIAL**

KOVAN HOUSING	Zamak Zinc Die
GÖBEK INSERT	Zamak Zinc Die
SOMUN NUT	Zamak Zinc Die
DİL CAM	Zamak Zinc Die

## YAYLI PANO KİLİTLERİ QUARTER TURN CAM LOCKS

231

Yaylı Pano Kilidi / Quarter Turn Cam Locks



Kod Code 231  
YüzeY Finishing F

231-1

Yaylı Pano Kilidi / Quarter Turn Cam Locks



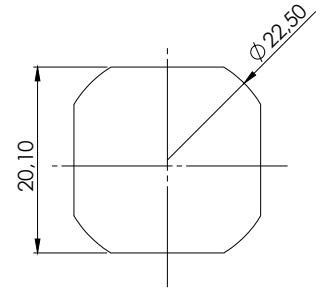
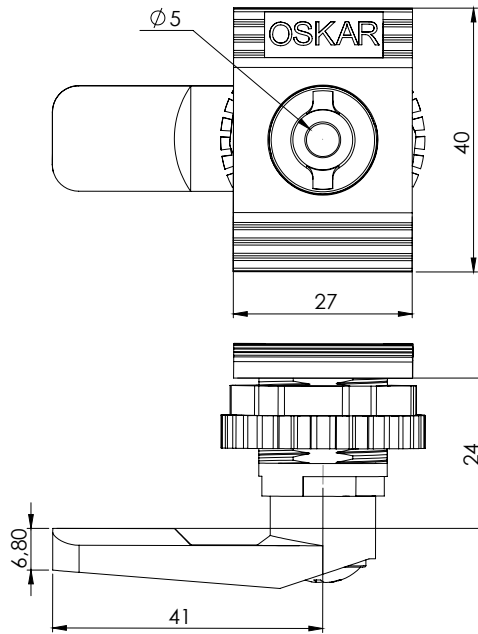
GÖBEK / INSERT ZAMAK / ZINC DIE

**KULLANIM ALANLARI:**  
Elektrik Panoları, Makine Kapakları

**APPLICATIONS:**  
Electric Panels, Machinery Covers

### MALZEME / MATERIAL

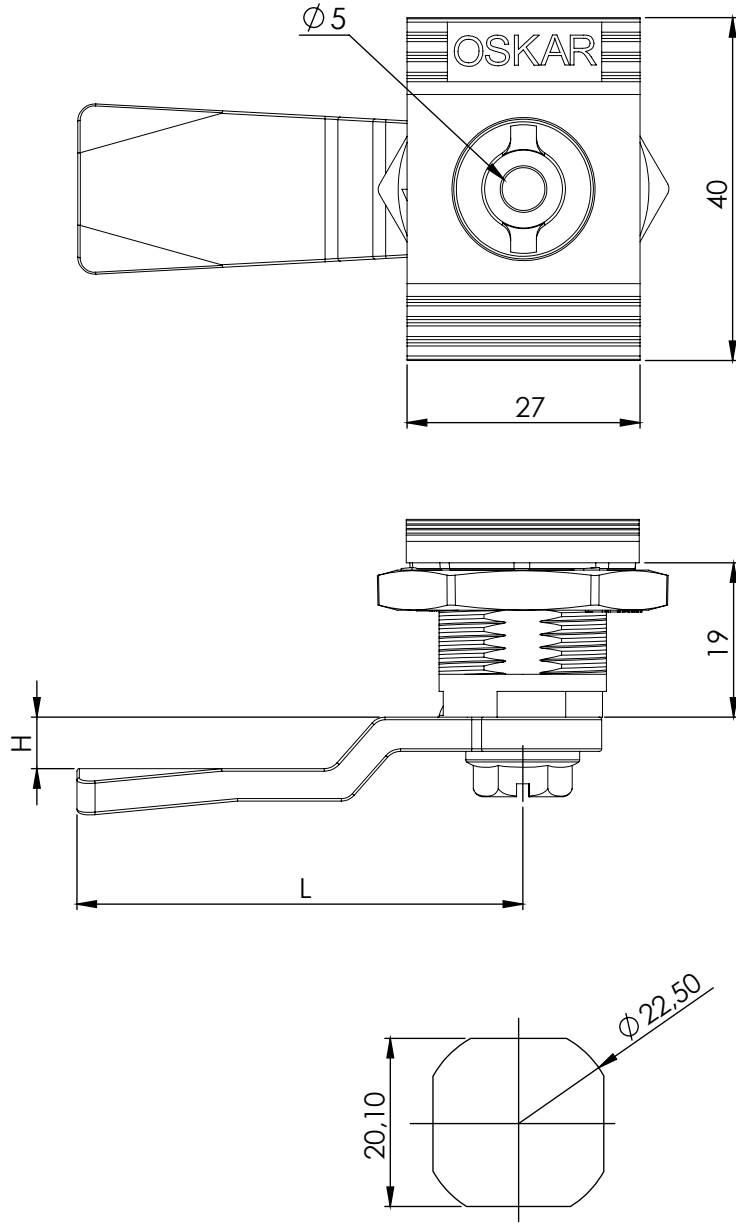
KOVAN HOUSING	Poliamid Polyamide
GÖBEK INSERT	Zamak veya Poliamid Zinc Die or Polyamide
SOMUN NUT	Poliamid Polyamide
DİL CAM	Poliamid Polyamide



Kod Code 231-1  
YüzeY Finishing F

### YÜZEY / FINISHING

YÜZEY / FINISHING	CODE
Ral 7032 / Ral 7032	4
Ral 7035 / Ral 7035	5
Ral 9005 Siyah / Ral 9005 Black	6



GÖBEK / INSERT ZAMAK / ZINC DIE

Kod Code **250**  
Kovan Body **F**  
Dil Cam **CM**

**KULLANIM ALANLARI:**  
Elektrik Panoları, Makine Kapakları

**APPLICATIONS:**  
Electric Panels, Machinery Covers

YÜZEY / FINISHING	CODE	İSP. TIRNAKLI DİLLER / CAMS FOR ROD CONTROL (CM)						
Ral 7032 / Ral 7032	4	CODE	03	020	053	054	055	064
Ral 7035 / Ral 7035	5	H	8	0	0	12	4	0
Ral 9005 Siyah / Ral 9005 Black	6	L	49	51	60	54	52	55

TIRNAKLI DİLLER / CAMS WITH STOPPER (CM)																				
CODE	01	02	05	06	07	08	09	010	012	018	019	043	045	046	047	052	059	060	061	086
H	14	24	0	16	6	12	0	7	-12	0	0	0	4	10	-4	-2	15	12	5	6
L	48	48	46	46	52	50	54	44	50	29	64	44	43	48	46	52	44	44	45	62

MALZEME / MATERIAL	
KOVAN HOUSING	Poliamid Polyamide
GÖBEK INSERT	Zamak Zinc Die
SOMUN NUT	Zamak Zinc Die
DİL CAM	Çelik Steel

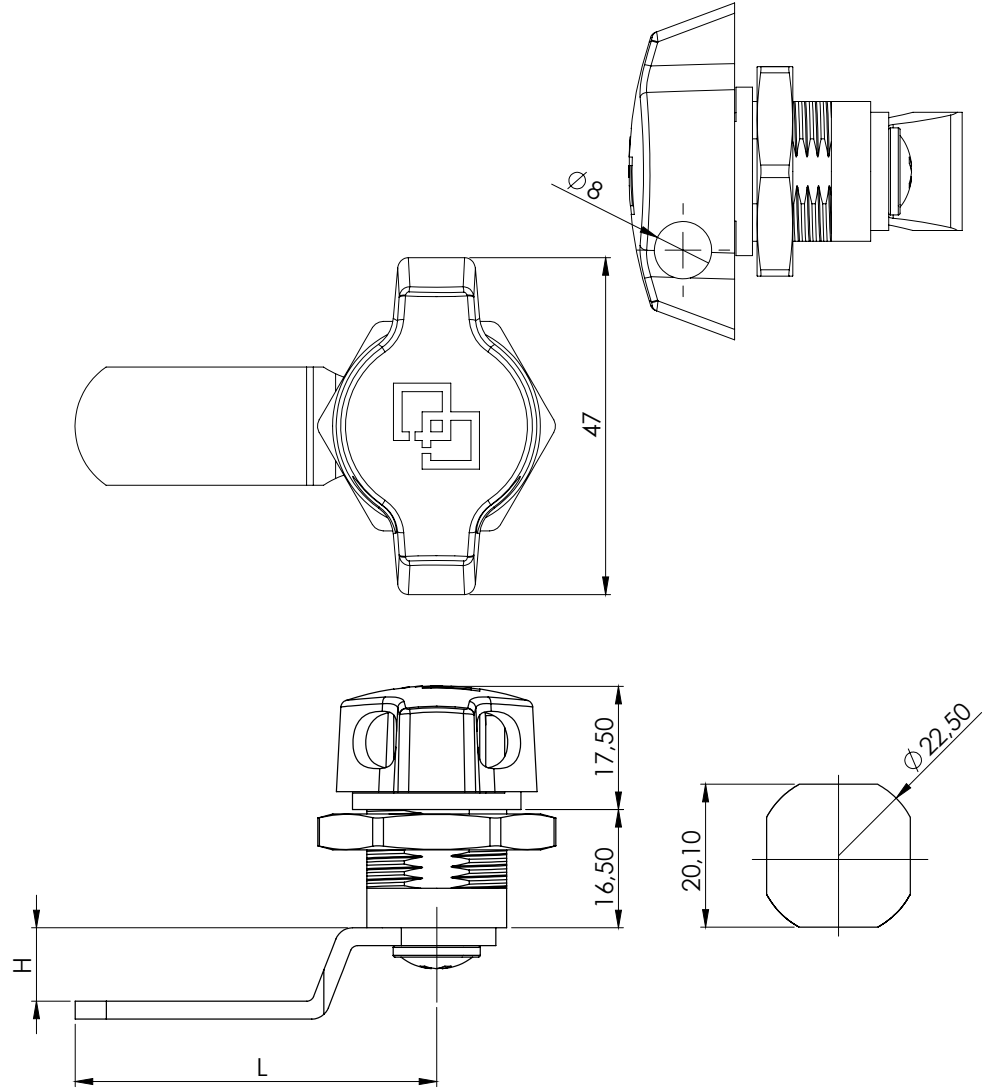
# YAYLI PANO KİLİTLERİ

## QUARTER TURN CAM LOCKS

245

Asma Hamilli Yaylı Pano Kilidi / Padlockable Wing Knob

L/R



### KULLANIM ALANLARI:

Elektrik Panoları, Makine Kapakları,  
Çelik Dolap

### APPLICATIONS:

Electric Panels, Machinery Covers,  
Steel Cupboards

Kod  
Code  
**245**

Yüze  
Finishing  
**F**

Dil  
Cam  
**CM**

**L/R**

→ Sağ / Right  
→ Sol / Left

### MALZEME / MATERIAL

KOVAN HOUSING	Zamak Zinc Die
KELEBEK KNOB	Zamak Zinc Die
SOMUN NUT	Zamak Zinc Die
DİL CAM	Çelik Steel

### YÜZEY / FINISHING CODE

Krom Kaplama / Chrome Plated	1
Siyah Toz Boya / Black Powder Coated	2

### İSP. TIRNAKSIZ DİLLER / CAMS FOR ROD CONTROL (CM)

CODE	03	020	053	054	055	064
H	8	0	0	12	4	0
L	49	51	60	54	52	55

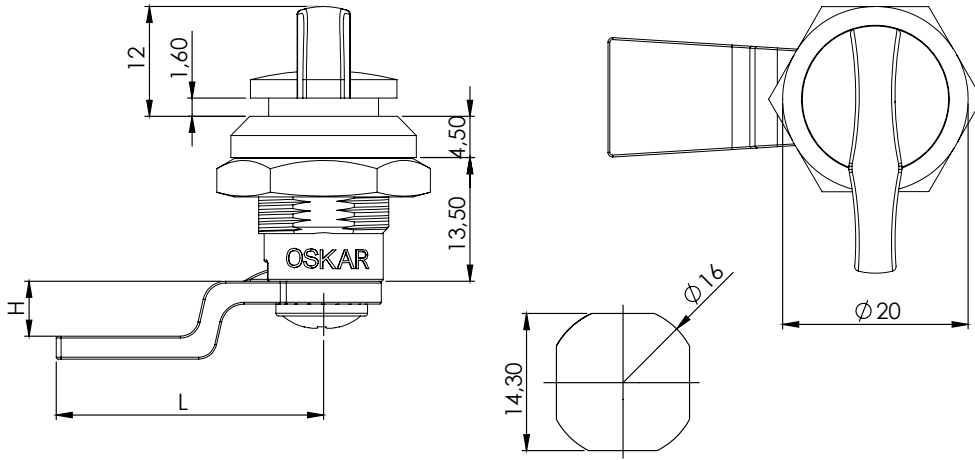
### DİLLER / CAMS (CM)

CODE	011	013	014	016	029	056	057	062	065	034
H	8	0	4	0	-10	4	5	-6	5	0
L	50	44	42	54	48	52	77	52	85	36



Mini Kelebek Yaylı Pano Kilidi / Mini Quarter Turn - Wing Knob

**236**



Kod Code	Yüzey Finishing	Dil Cam
<b>236</b>	<b>F</b>	<b>CM</b>

YÜZEY / FINISHING	CODE
Krom Kaplama / Chrome Plated	1
Siyah Toz Boya / Black Powder Coated	2

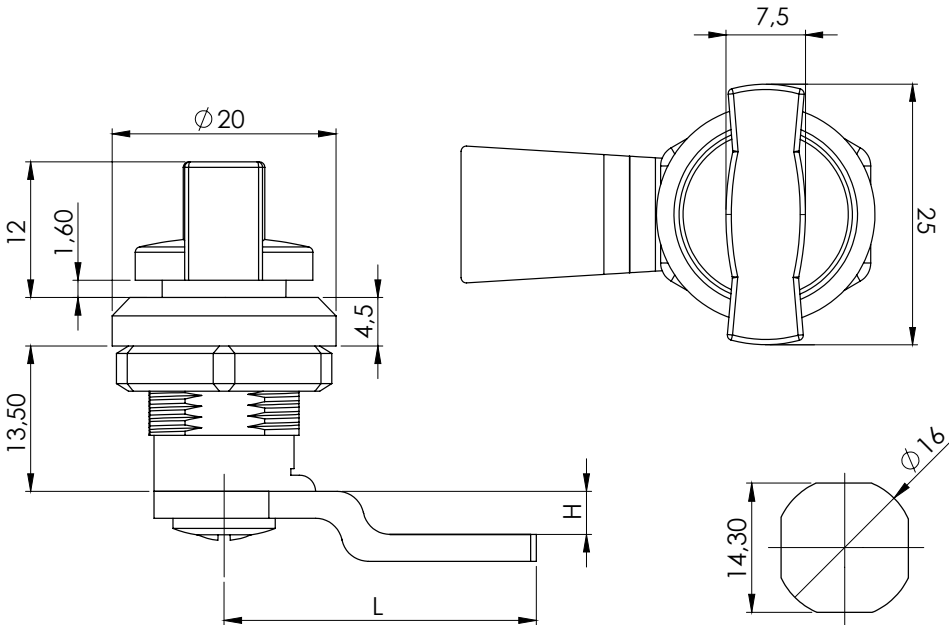


**MALZEME / MATERIAL**

KOVAN HOUSING	Zamak Zinc Die
KELEBEK KNOB	Zamak Zinc Die
SOMUN NUT	Zamak Zinc Die
DİL CAM	Çelik Steel

Mini Kelebek Yaylı Pano Kilidi / Mini Quarter Turn - Wing Knob

**241**



Kod Code	Dil Cam
<b>241</b>	<b>CM</b>

DİLLER / CAMS (CM)				
	CODE	015	017	070
	H	0	6	12
	L	31	29	26



**KULLANIM ALANLARI:**

Elektrik Panoları, Makine Kapakları

**APPLICATIONS:**

Electric Panels, Machinery Covers

**MALZEME / MATERIAL**

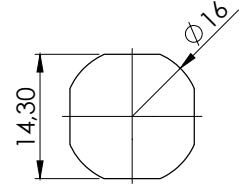
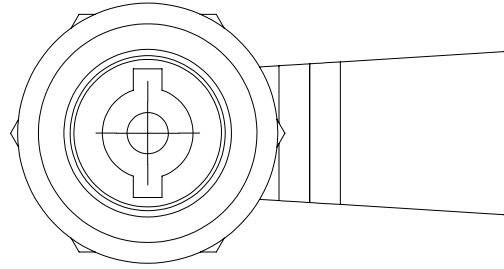
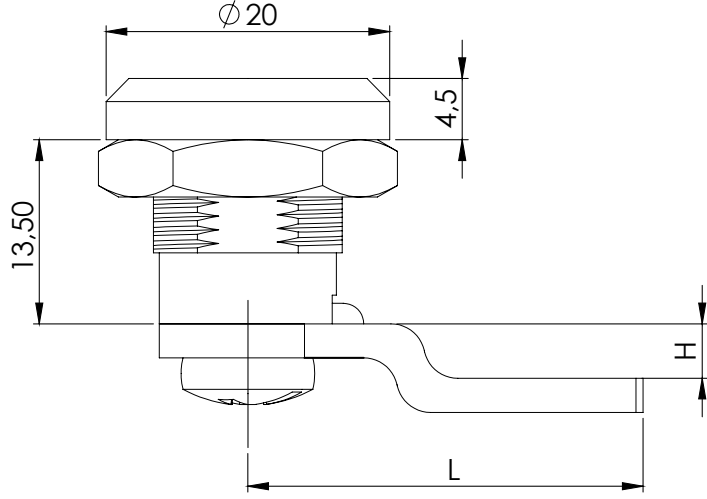
KOVAN HOUSING	Poliamid Polyamide
KELEBEK KNOB	Poliamid Polyamide
SOMUN NUT	Zamak Zinc Die
DİL CAM	Çelik Steel

# YAYLI PANO KİLİTLERİ

## QUARTER TURN CAM LOCKS

237

Mini Yaylı Pano Kilidi / Mini Quarter Turn Cam Lock



**KULLANIM ALANLARI:**  
Elektrik Panoları, Makine Kapakları

**APPLICATIONS:**  
Electric Panels, Machinery Covers

Kod Code: **237**  
YüzeY Finishing: **F**  
Göbek Insert: **CC**  
Dil Cam: **CM**

MALZEME / MATERIAL	
KOVAN HOUSING	Zamak Zinc Die
GÖBEK INSERT	Zamak Zinc Die
SOMUN NUT	Zamak Zinc Die
DİL CAM	Çelik Steel

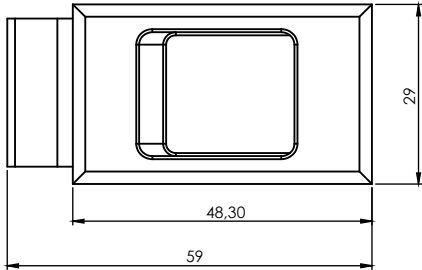
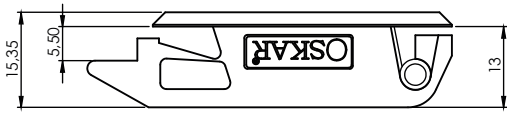
DİLLER / CAMS (CM)				
	CODE	015	017	070
	H	0	6	12
	L	31	29	26

YÜZEY / FINISHING		CODE
Krom Kaplama / Chrome Plated		1
Siyah Toz Boya / Black Powder Coated		2

GÖBEK / INSERT (CC)			
3 mm / DB		6,5 mm Üçgen/Triangle	
10		15	
6 mm Kare/Square		10 mm Tornavida/Triangle	
21		26	

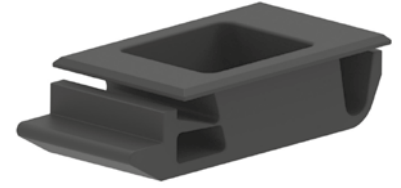
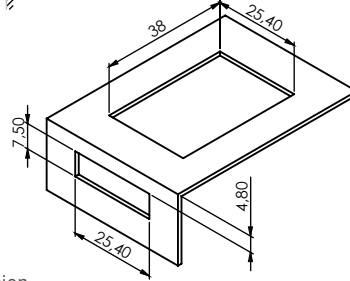
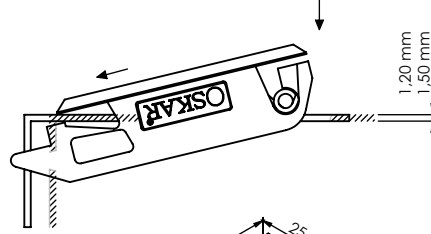
**Sürgü Kilit / Sliding Lock**

**230**



Kod Code  
**230**

Version  
**V1**



VERSION

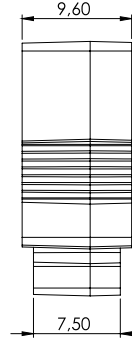
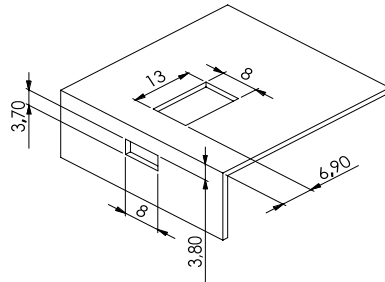
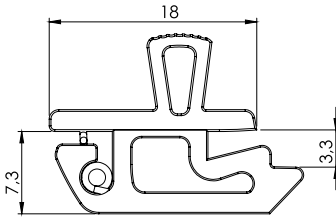
**V1**

**MALZEME / MATERIAL**

GÖVDE BODY	Poliamid Polyamide
SAC KALINLIĞI SUITABLE	1,20 - 1,50 mm 1,20 - 1,50 mm Sheet Thickness

**Mini Sürgülü Kilit / Mini Sliding Lock**

**230**



VERSION

**V2**

**MALZEME / MATERIAL**

GÖVDE BODY	Poliamid Polyamide
SAC KALINLIĞI SUITABLE	0,80 - 1,20 mm 0,80 - 1,20 mm Sheet Thickness

**KULLANIM ALANLARI:**

Elektrik Panoları, Makine Kapakları

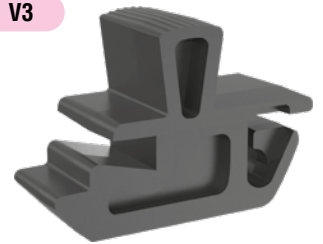
**APPLICATIONS:**

Electric Panels, Machinery Covers

VERSION

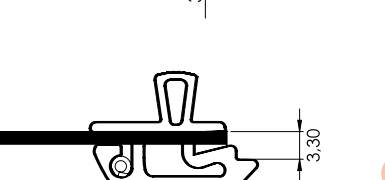
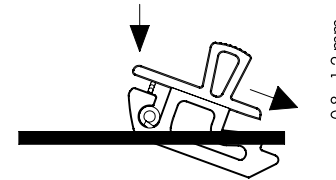
**V3**

**NEW**



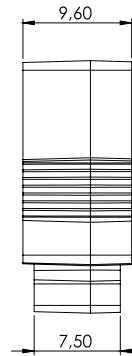
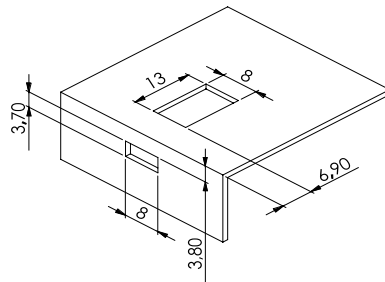
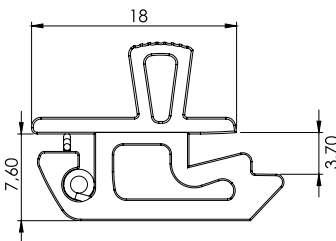
**MALZEME / MATERIAL**

GÖVDE BODY	Poliamid Polyamide
SAC KALINLIĞI SUITABLE	1,20 - 1,50 mm 1,20 - 1,50 mm Sheet Thickness



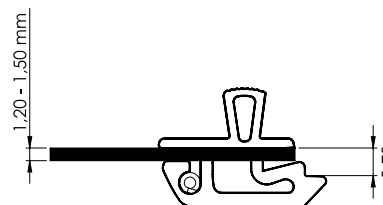
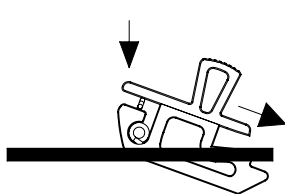
Kod Code  
**230**

Version  
**V2**



Kod Code  
**230**

Version  
**V3**



# YAYLI PANO KİLİTLERİ

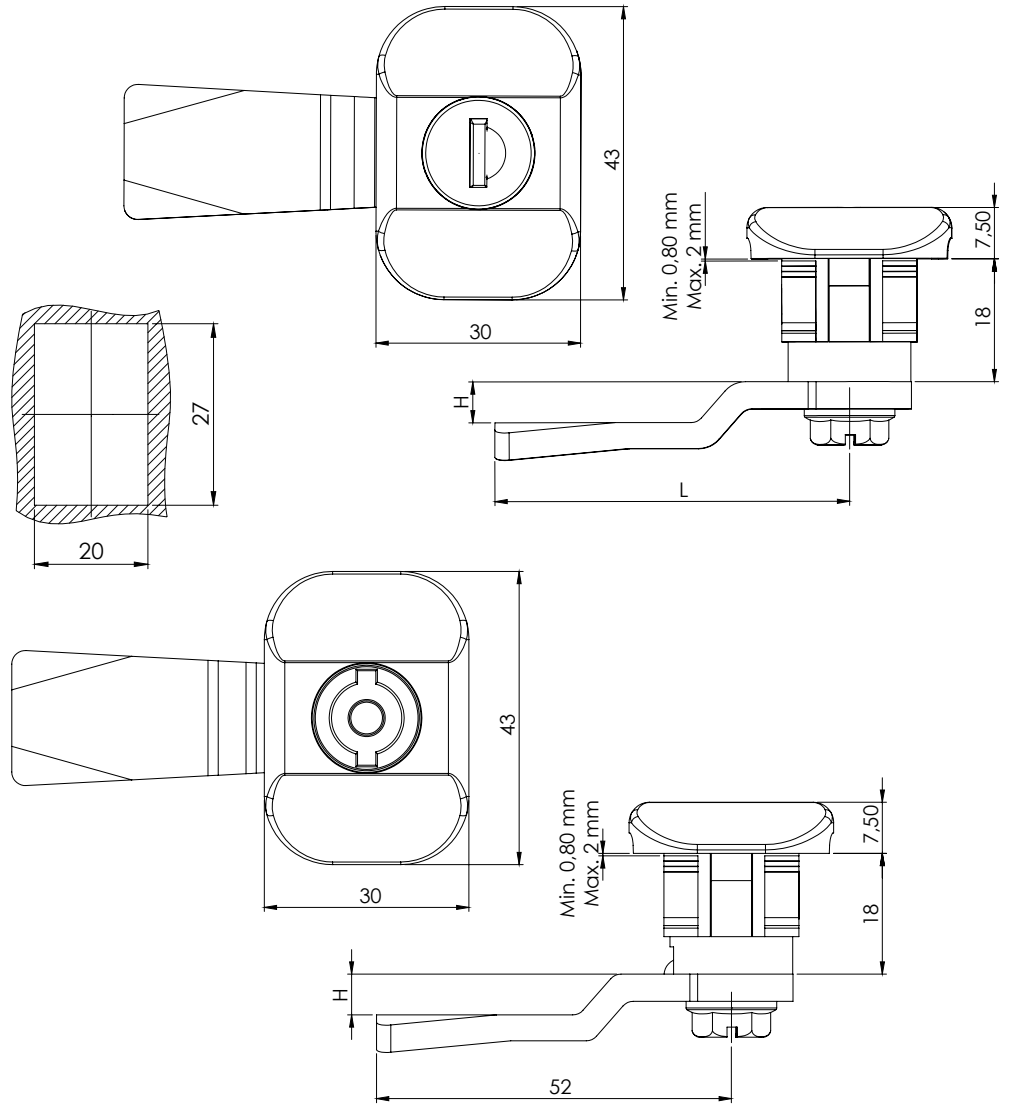
## QUARTER TURN CAM LOCKS

257

Klips Geçmeli Kilit / Snap Type Lock



Tırnaksız Dil  
Without stopper



**KULLANIM ALANLARI:**  
Elektrik Panoları, Makine Kapakları

**APPLICATIONS:**  
Electric Panels, Machinery Covers

MALZEME / MATERIAL	
KOVAN HOUSING	Poliamid Polyamide
GÖBEK INSERT	Zamak Zinc Die
DİL CAM	Çelik Steel

Kod Code  
**257**

Barel Cylinder  
**CC**

Dil Cam  
**CM**

**FİŞELİ BAREL / CYLINDER TYPE (CC) CODE**

	Aynı Şifre (Birbirini Açar) - Keyed Alike	01
	Farklı Şifre / Keyed Different	02
	Eurokey (1333)	03


**BAREL / CYLINDER (CC)**

	3 mm / DB	5 mm / DB	7 mm Üçgen/Triangle	8 mm Üçgen/Triangle	9 mm Üçgen/Triangle
10		11		15	
	17		18		
	6 mm Kare/Square	7 mm Kare/Square	8 mm Kare/Square	6 mm Allen	8 mm Allen
21		22		23	
	29		40		


**YÜZEY / FINISHING CODE**

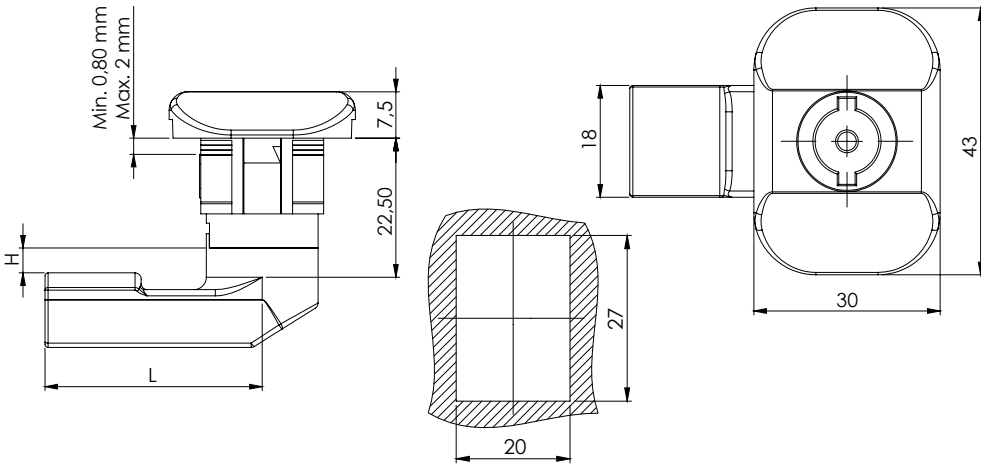
Ral 7032 / Ral 7032	4
Ral 7035 / Ral 7035	5
Ral 9005 Siyah / Ral 9005 Black	6

**İSP. TIRNAKLI DİLLER / CAMS FOR ROD CONTROL (CM)**

	CODE	03	020	053	054	055	064
	H	8	0	0	12	4	0
	L	49	51	60	54	52	55

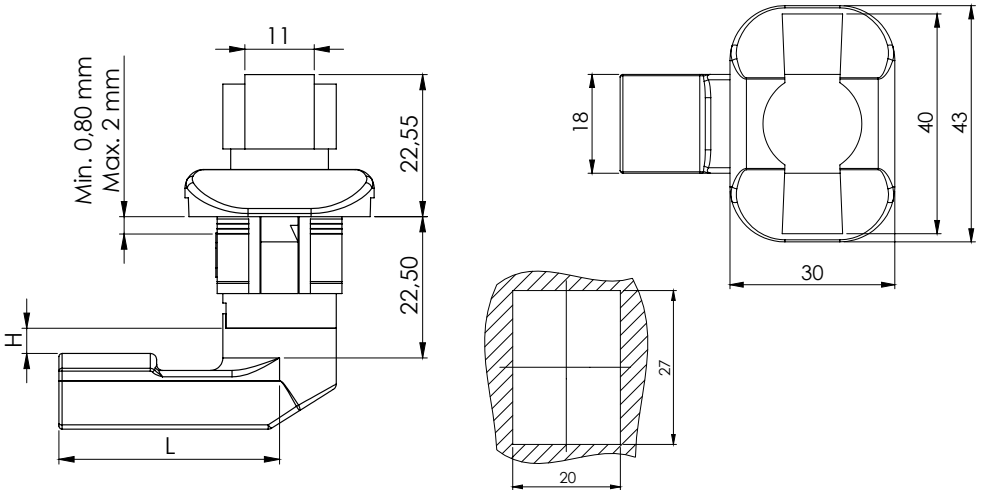
**TIRNAKLI / TIRNAKSIZ DİLLER / CAMS WITH AND WITHOUT STOPPER (CM)**

	CODE	01	02	05	06	07	08	09	010	012	018	019	043	045	046	047	052	059	060	061	086
	H	14	24	0	16	6	12	0	7	-12	0	0	0	4	10	-4	-2	15	12	5	6
	L	48	48	46	46	52	50	54	44	50	29	64	44	43	48	46	52	44	44	45	62



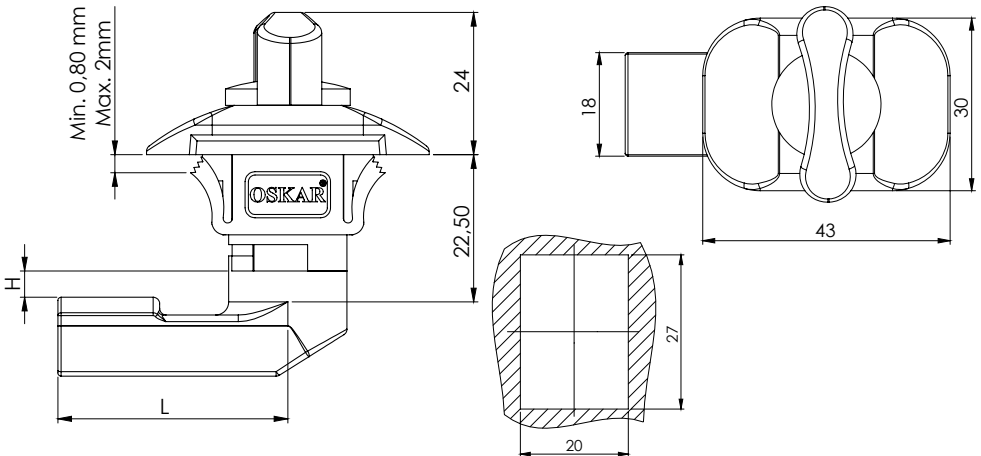
VERSION

**V1**



VERSION

**V2**



VERSION

**V3**



Kod  
Code

**257**

Version

**V**

Yüzey  
Finishing

**F**

YÜZEY / FINISHING	CODE
Ral 7032 / Ral 7032	4
Ral 7035 / Ral 7035	5
Ral 9005 Siyah / Ral 9005 Black	6

DİLLER / CAMS (CM)

CODE	027
H	4
L	35

**KULLANIM ALANLARI:**

Elektrik Panoları, Makine Kapakları

**APPLICATIONS:**

Electric Panels, Machinery Covers

MALZEME / MATERIAL

GÖVDE  
BODY Poliamid  
Polyamide

# YAYLI PANO KİLİTLERİ

## QUARTER TURN CAM LOCKS

257

Klips Geçmeli Kilit / Snap Type Lock

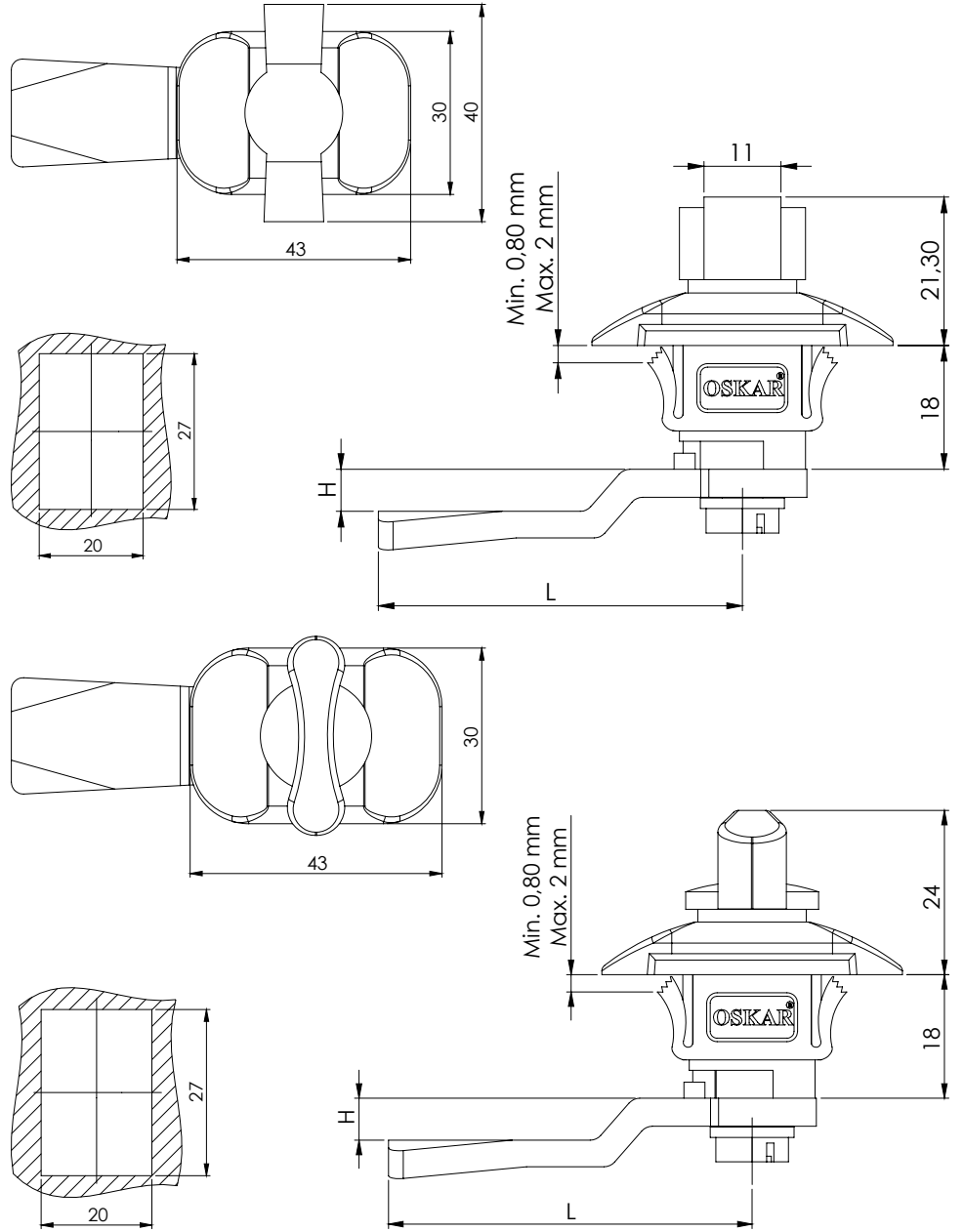
VERSION

V4



VERSION

V5



### KULLANIM ALANLARI:

Elektrik Panoları, Makine Kapakları

### APPLICATIONS:

Electric Panels, Machinery Covers

Kod  
Code

257

Version

V

Yüzey  
Finishing

F

Dil  
Cam

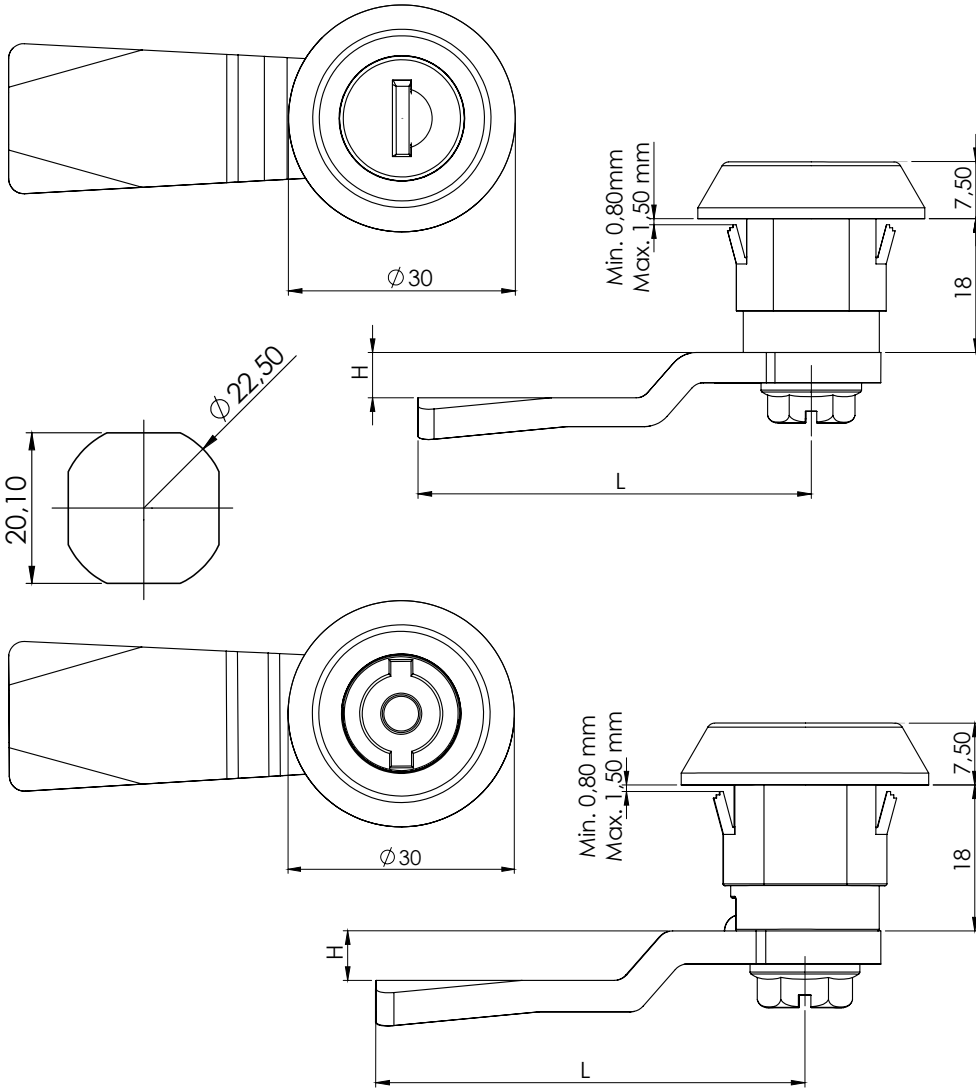
CM

MALZEME / MATERIAL	
KOVAN HOUSING	Poliamid Polyamide
KELEBEK KNOB	Poliamid Polyamide
DİL CAM	Çelik Steel


YÜZEY / FINISHING	CODE
Ral 7032 / Ral 7032	4
Ral 7035 / Ral 7035	5
Ral 9005 Siyah / Ral 9005 Black	6











İSP. TIRNAKLI DİLLER / CAMS FOR ROD CONTROL (CM)						
CODE	03	020	053	054	055	064
H	8	0	0	12	4	0
L	49	51	60	54	52	55

TIRNAKLI DİLLER / CAMS WITH STOPPER (CM)																				
CODE	01	02	05	06	07	08	09	010	012	018	019	043	045	046	047	052	059	060	061	086
H	14	24	0	16	6	12	0	7	-12	0	0	0	4	10	-4	-2	15	12	5	6
L	48	48	46	46	52	50	54	44	50	29	64	44	43	48	46	52	44	44	45	62





Kod Code **258**  
Barel Cylinder **CC**  
Yüzey Finishing **F**  
Dil Cam **CM**

FİŞELİ BAREL / CYLINDER TYPE (CC)		CODE
	Aynı Şifre (Birbirini Açar) - Keyed Alike	01
	Farklı Şifre / Keyed Different	02
	Eurokey (1333)	03

BAREL / CYLINDER (CC)					
	3 mm / DB	5 mm / DB	7 mm Üçgen/Triangle	8 mm Üçgen/Triangle	9 mm Üçgen/Triangle
10		11 	15 	17 	18 
21		22 	23 	29 	40 

YÜZEY / FINISHING	CODE
Ral 7032 / Ral 7032	4
Ral 7035 / Ral 7035	5
Ral 9005 Siyah / Ral 9005 Black	6

İSP. TIRNAKLI DİLLER / CAMS FOR ROD CONTROL (CM)							
	CODE	03	020	053	054	055	064
	H	8	0	0	12	4	0
	L	49	51	60	54	52	55

TIRNAKLI / TIRNAKSIZ DİLLER / CAMS WITH AND WITHOUT STOPPER (CM)																					
	CODE	01	02	05	06	07	08	09	010	012	018	019	043	045	046	047	052	059	060	061	086
	H	14	24	0	16	6	12	0	7	-12	0	0	0	4	10	-4	-2	15	12	5	6
	L	48	48	46	46	52	50	54	44	50	29	64	44	43	48	46	52	44	44	45	62

**KULLANIM ALANLARI:**

Elektrik Panoları, Makine Kapakları

**APPLICATIONS:**

Electric Panels, Machinery Covers

MALZEME / MATERIAL	
KOVAN HOUSING	Poliamid Polyamide
GÖBEK INSERT	Zamak Zinc Die
DİL CAM	Çelik Steel

# YAYLI PANO KİLİTLERİ

## QUARTER TURN CAM LOCKS

258

Klips Geçmeli Kilit / Snap Type Lock

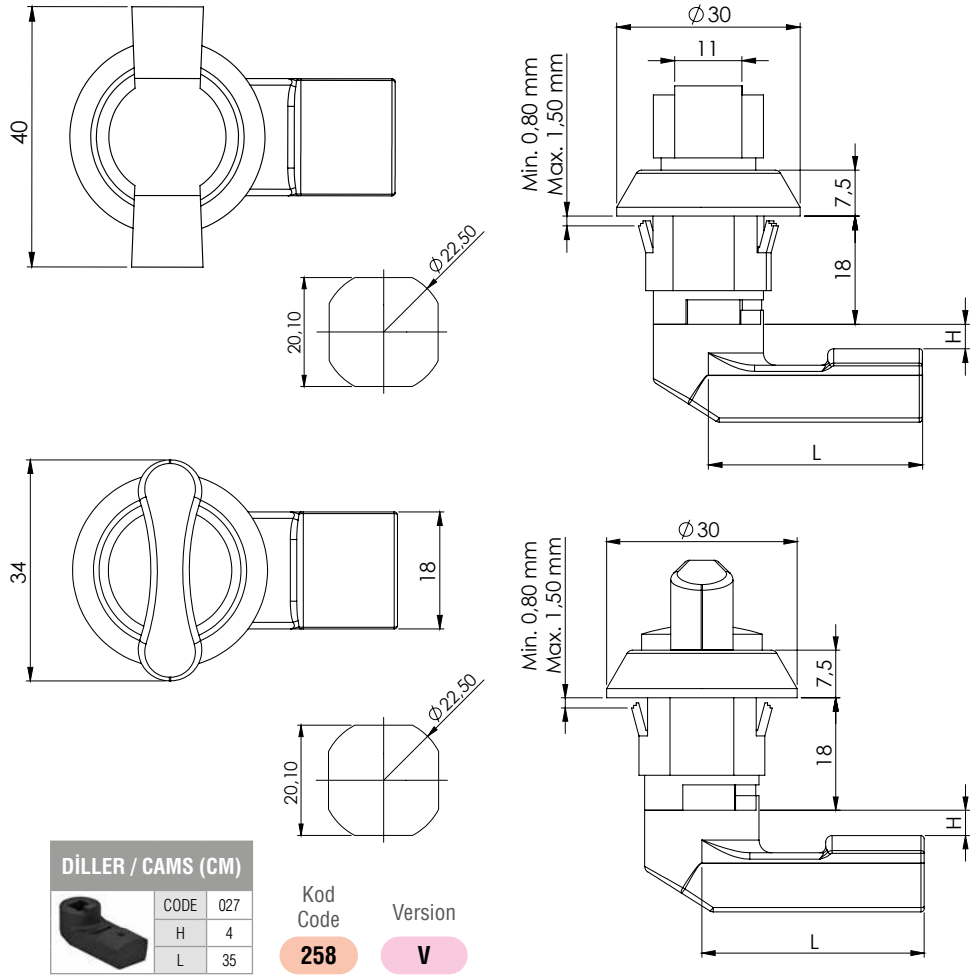
VERSION

V2



VERSION

V3



DİLLER / CAMS (CM)

CODE	027
H	4
L	35

Kod

Code

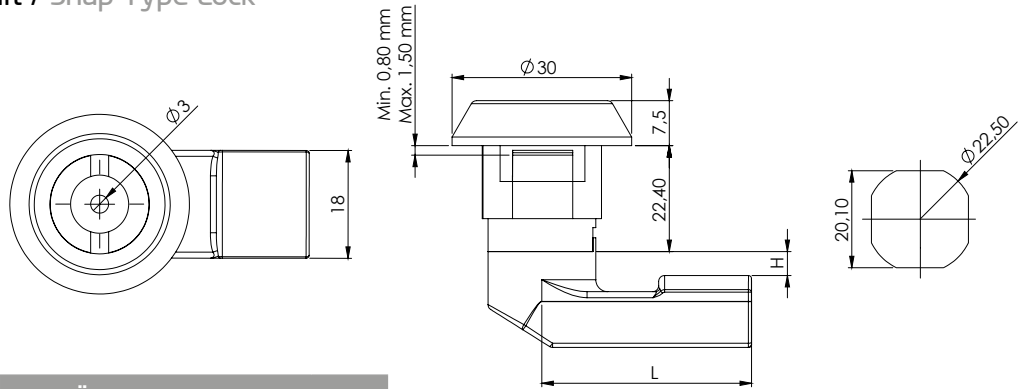
258

Version

V

270-V

Klips Geçmeli Kilit / Snap Type Lock



YÜZEY / FINISHING

CODE

Ral 7032 / Ral 7032

4

Ral 7035 / Ral 7035

5

Ral 9005 Siyah / Ral 9005 Black

6

DİLLER / CAMS (CM)

CODE	027
H	4
L	35

Kod

Code

270-V

Yüzey

Finishing

F

BAREL / CYLINDER (CC)

3 mm / DB		5 mm / DB		9 mm Üçgen/Triangle		6 mm Allen	
10		11		18		29	
6 mm Kare/Square		7 mm Kare/Square		8 mm Kare/Square		8 mm Allen	
21		22		23		40	

### KULLANIM ALANLARI:

Elektrik Panoları, Makine Kapakları

### APPLICATIONS:

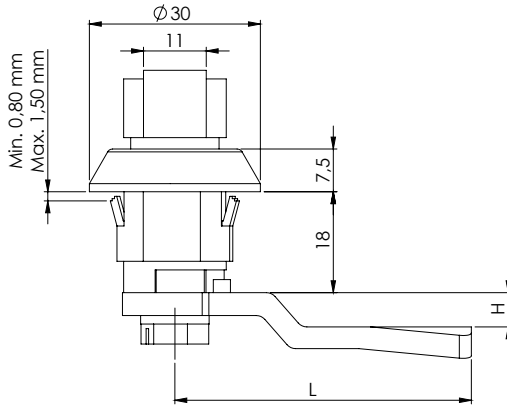
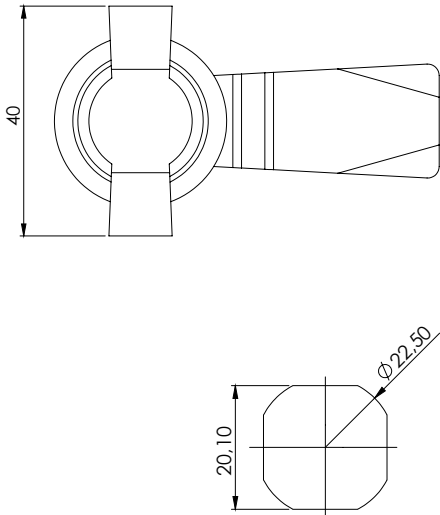
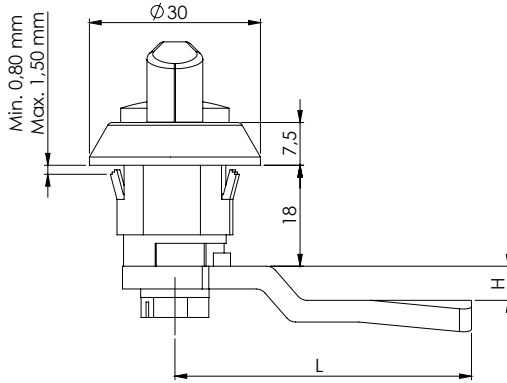
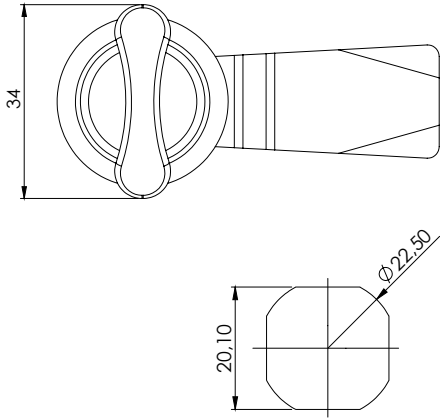
Electric Panels, Machinery Covers

MALZEME / MATERIAL

GÖVDE  
BODY

Poliamid  
Polyamide





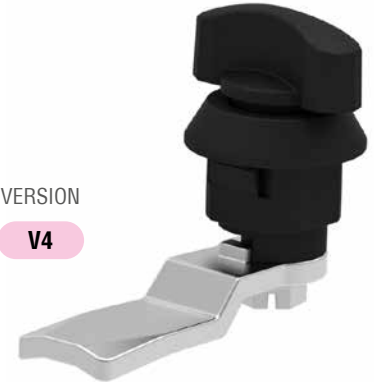
VERSION

**V1**



VERSION

**V4**



Kod Code	Version	Yüzey Finishing	Dil Cam
<b>258</b>	<b>V</b>	<b>F</b>	<b>CM</b>

**KULLANIM ALANLARI:**

Elektrik Panoları, Makine Kapakları

**APPLICATIONS:**

Electric Panels, Machinery Covers

YÜZEY / FINISHING	CODE
Ral 7032 / Ral 7032	4
Ral 7035 / Ral 7035	5
Ral 9005 Siyah / Ral 9005 Black	6

İSP. TIRNAKLI DİLLER / CAMs FOR ROD CONTROL (CM)						
CODE	03	020	053	054	055	064
H	8	0	0	12	4	0
L	49	51	60	54	52	55

TIRNAKLI DİLLER / CAMS WITH STOPPER (CM)																				
CODE	01	02	05	06	07	08	09	010	012	018	019	043	045	046	047	052	059	060	061	086
H	14	24	0	16	6	12	0	7	-12	0	0	0	4	10	-4	-2	15	12	5	6
L	48	48	46	46	52	50	54	44	50	29	64	44	43	48	46	52	44	44	45	62

MALZEME / MATERIAL	
KOVAN HOUSING	Poliamid Polyamide
KELEBEK KNOB	Poliamid Polyamide
DİL CAM	Çelik Steel

## ANAHTARLAR KEYS

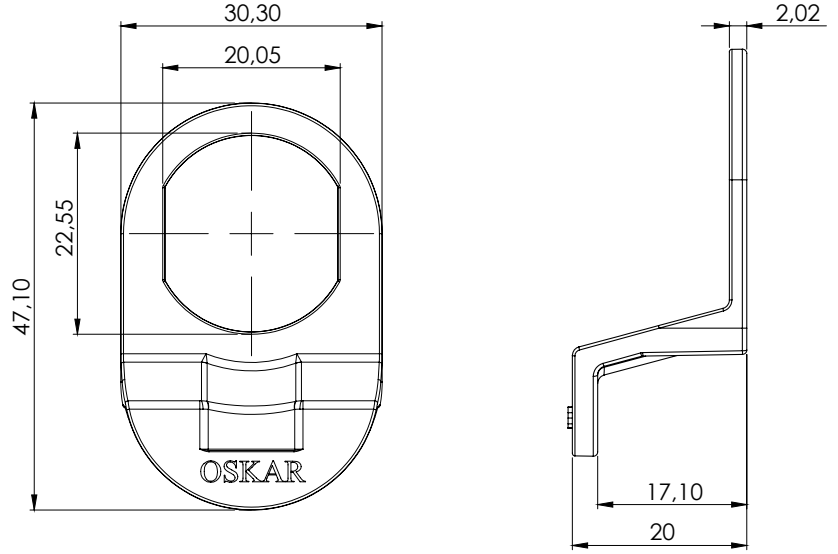
### 214

### Kilit Tutamağı / Handle for Lock



#### MALZEME / MATERIAL

GÖVDE BODY	Poliamid Polyamide
---------------	-----------------------



### 217

### Plastik Toz Kapağı / Dust Cap



VERSION

V1

#### MALZEME / MATERIAL

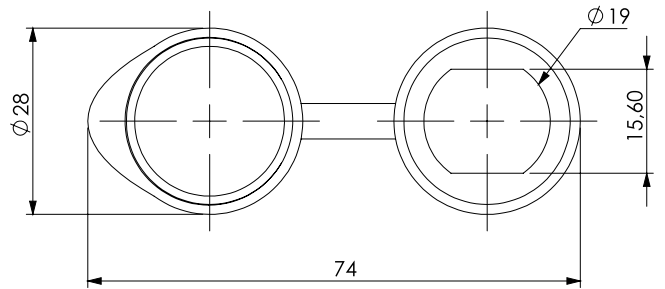
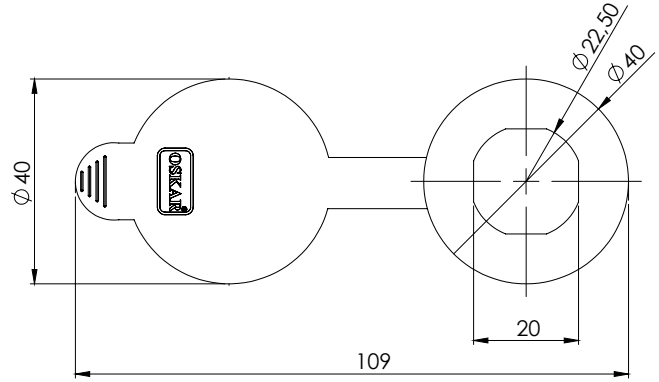
GÖVDE / BODY	Elastomer / Elastomer
--------------	-----------------------

#### KULLANIM ALANLARI:

Pano Kilitleri

#### APPLICATIONS:

For Panels Locks



NEW

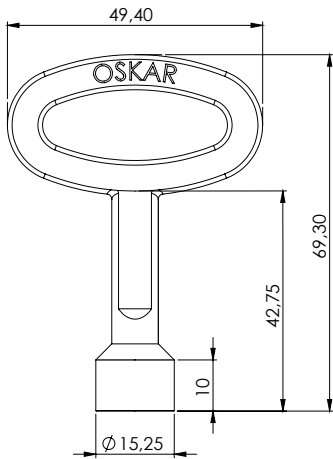
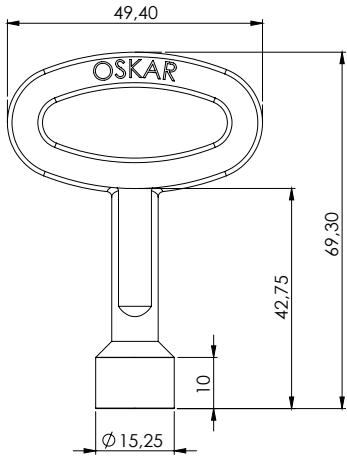
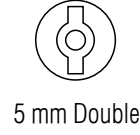
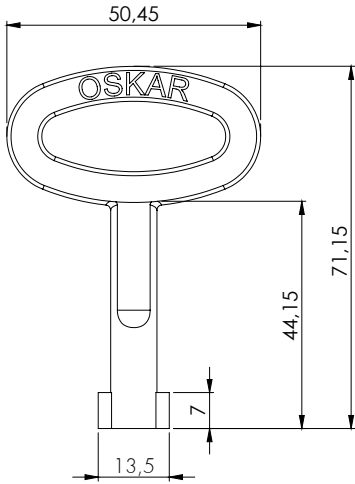


VERSION

V2

#### MALZEME / MATERIAL

GÖVDE / BODY	Polietilen/Polyethylene
--------------	-------------------------



YÜZEY / FINISHING	CODE
Krom Kaplama / Chrome Plated	1
Siyah Toz Boya / Black Powder Coated	2

Kod  
Code  
**203**

Ölçü  
Size  
**K**

Yüzey  
Finishing  
**F**

Yüzey / Finishing

GÖBEK / INSERT	K1	K2	K3	K4	K5	K7	K8	K9
	3 mm	5 mm	7 mm	8 mm	9 mm	6 mm	7 mm	8 mm

**MALZEME / MATERIAL**

GÖVDE  
BODY

Zamak  
Zinc Die

# ANAHTARLAR

## KEYS

### 203-1

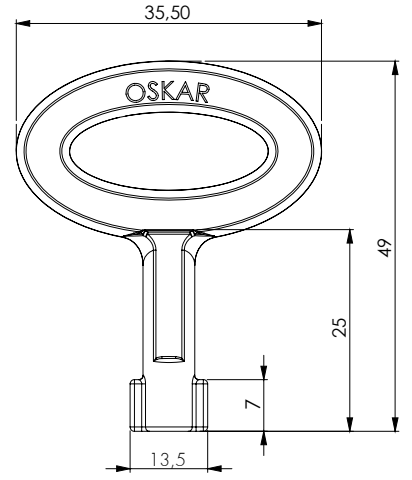
### Küçük Anahtarlar / Medium Size Keys



3 mm Double



5 mm Double



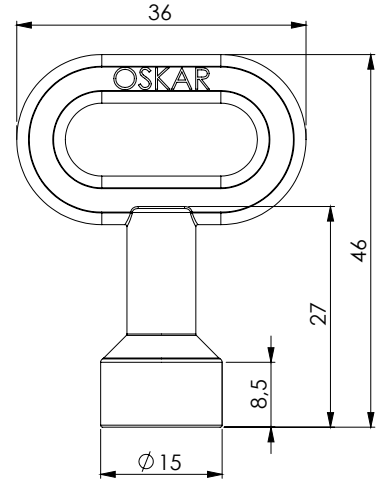
7 mm Üçgen



8 mm Üçgen



9 mm Üçgen



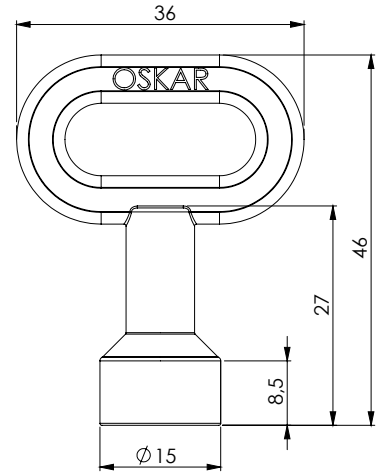
6 mm Kare



7 mm Kare



8 mm Kare



#### MALZEME / MATERIAL

GÖVDE  
BODY

Zamak  
Zinc Die

Kod  
Code  
**203-1**

Ölçü  
Size  
**K**

Yüzey  
Finishing  
**F**

Yüzey / Finishing

#### YÜZEY / FINISHING

CODE

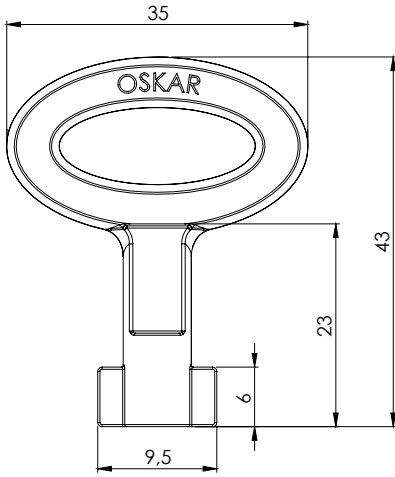
Krom Kaplama / Chrome Plated

1

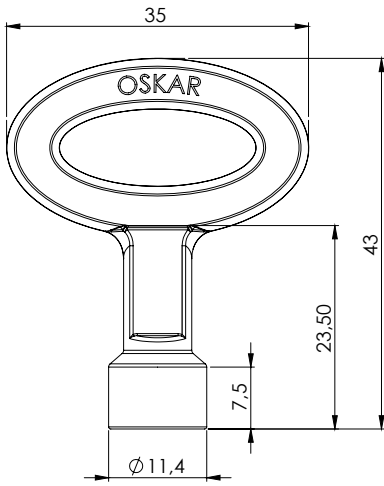
Siyah Toz Boya / Black Powder Coated

2

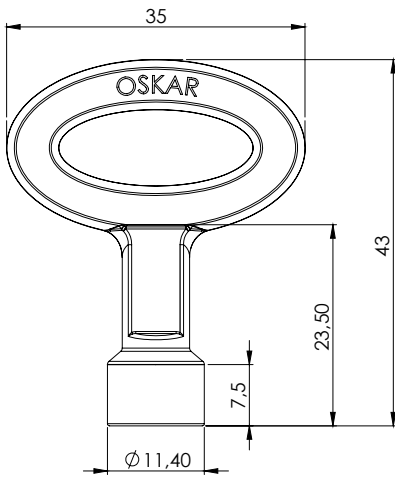
GÖBEK / INSERT	K1	K2	K3	K4	K5	K7	K8	K9
	3 mm	5 mm	7 mm	8 mm	9 mm	6 mm	7 mm	8 mm



3 mm Double



6,5 mm Üçgen



6 mm Kare



Kod  
Code  
**203-2**

Ölçü  
Size  
**K**

Yüzey  
Finishing  
**F**

Yüzey / Finishing

GÖBEK / INSERT	K1	K3	K7
	3 mm	6,5 mm	6 mm

YÜZEY / FINISHING	CODE
Krom Kaplama / Chrome Plated	1
Siyah Toz Boya / Black Powder Coated	2

**MALZEME / MATERIAL**

GÖVDE  
BODY  
Zamak  
Zinc Die

## ANAHTARLAR KEYS

203-3

Plastik Anahtar DB / Plastic Key DB



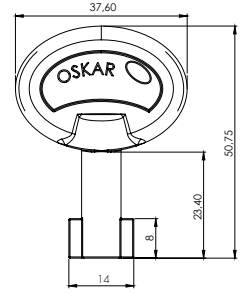
3 mm Double

K1



5 mm Double

K2



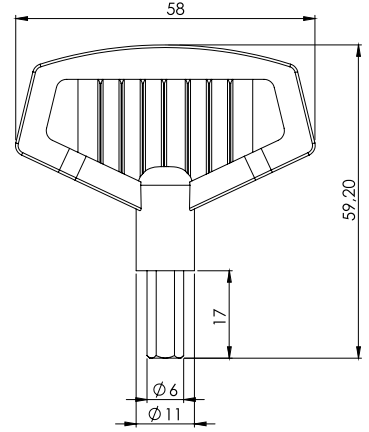
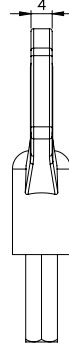
221A

Allen Anahtar / Allen Key



MALZEME / MATERIAL

GÖVDE  
BODY Poliamid  
Polyamide



203-4

Asansör Anahtarı / Key for Elevator



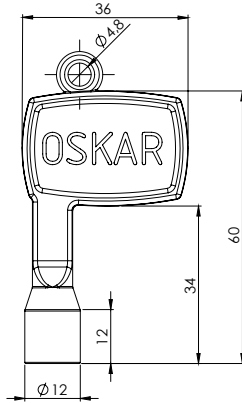
MALZEME / MATERIAL

GÖVDE  
BODY Zamak  
Zinc Die



8 mm Üçgen

K4



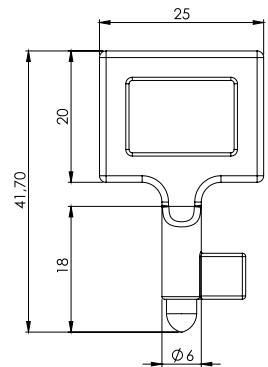
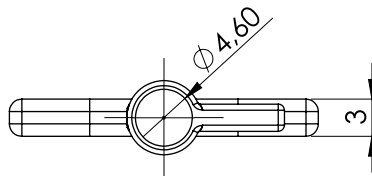
211A

Kapazlama Kilit Anahtarı / Steel Lock Key



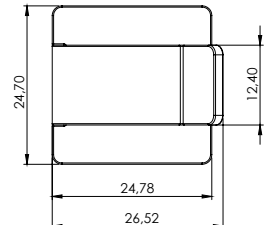
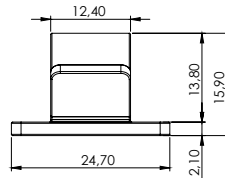
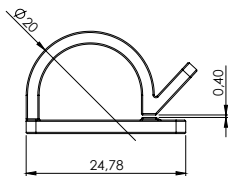
MALZEME / MATERIAL

GÖVDE  
BODY Zamak  
Zinc Die



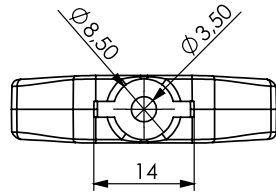
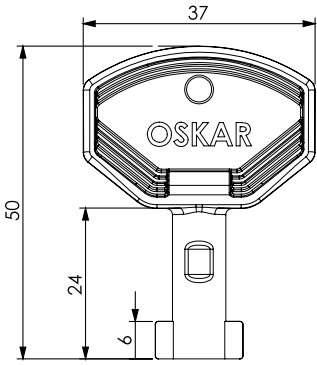
218

Plastik Anahtar Askılığı / Plastic Key Holder



Plastik Anahtarlar / Plastic Keys

**203-5**



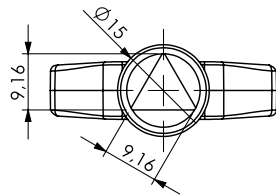
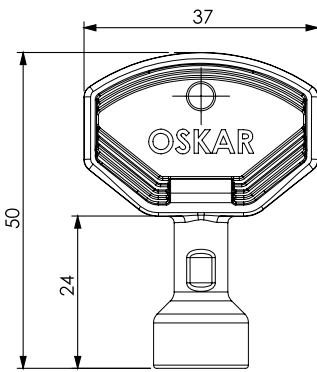
3 mm Double

**K1**



5 mm Double

**K2**

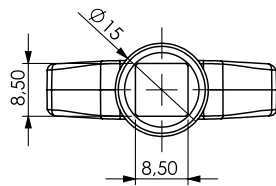
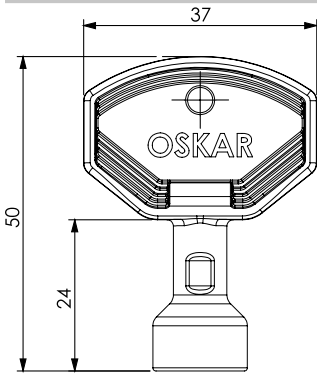


9 mm Triangle

**K5**



**203-5**

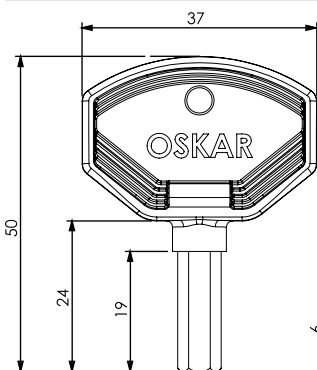


8 mm Square

**K9**



**203-5**



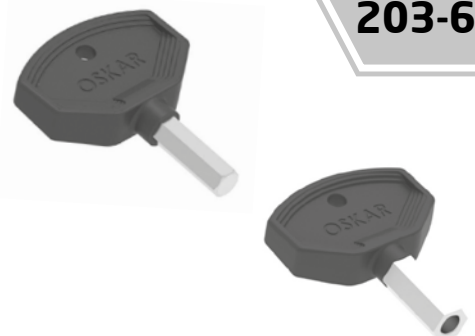
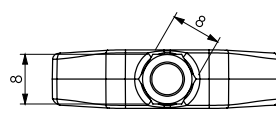
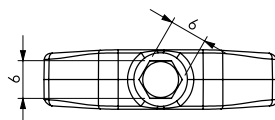
6 mm Allen

**K11**



8 mm Allen

**K12**



**203-6**

## ANAHTARLAR KEYS

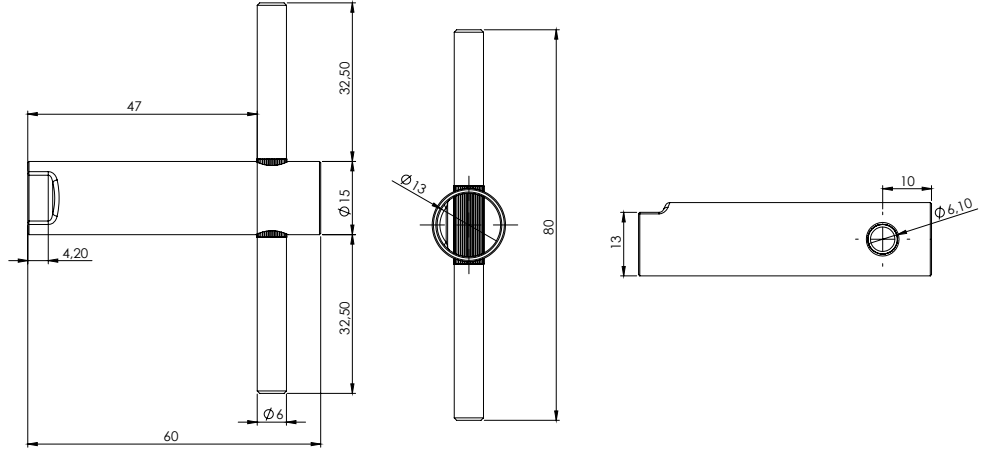
### 203-8

### T-Boru Anahtar / T-Pipe Key



#### MALZEME / MATERIAL

GÖVDE BODY	Çelik Steel
YÜZEY FINISHING	Çinko Kaplama Zinc Plated



### 203-9

### Kombine Anahtar / Combined Key



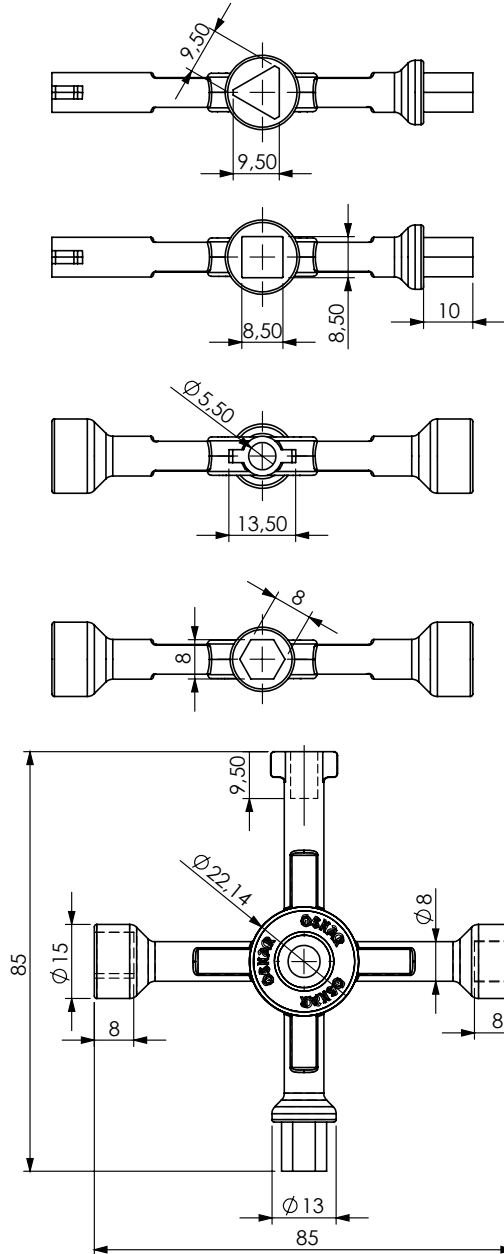
#### MALZEME / MATERIAL

GÖVDE BODY	Zamak / Poliamid Zamak / Polyamide
---------------	---------------------------------------

#### YÜZEY / FINISHING CODE

Krom Kaplama / Chrome Plated	1
Ral 9005 Siyah / Ral 9005 Black	6

GÖBEK / INSERT	K10	K11
	8 mm	6 mm







## Çekmece Kilitleri *Drawer Locks*



TSEK



# ÇEKMECE KİLİTLERİ

## CAM LOCKS

101

Mandallı Kilit / Cam Lock

VERSION

V1



VERSION

V2



VERSION

V3



### KULLANIM ALANLARI:

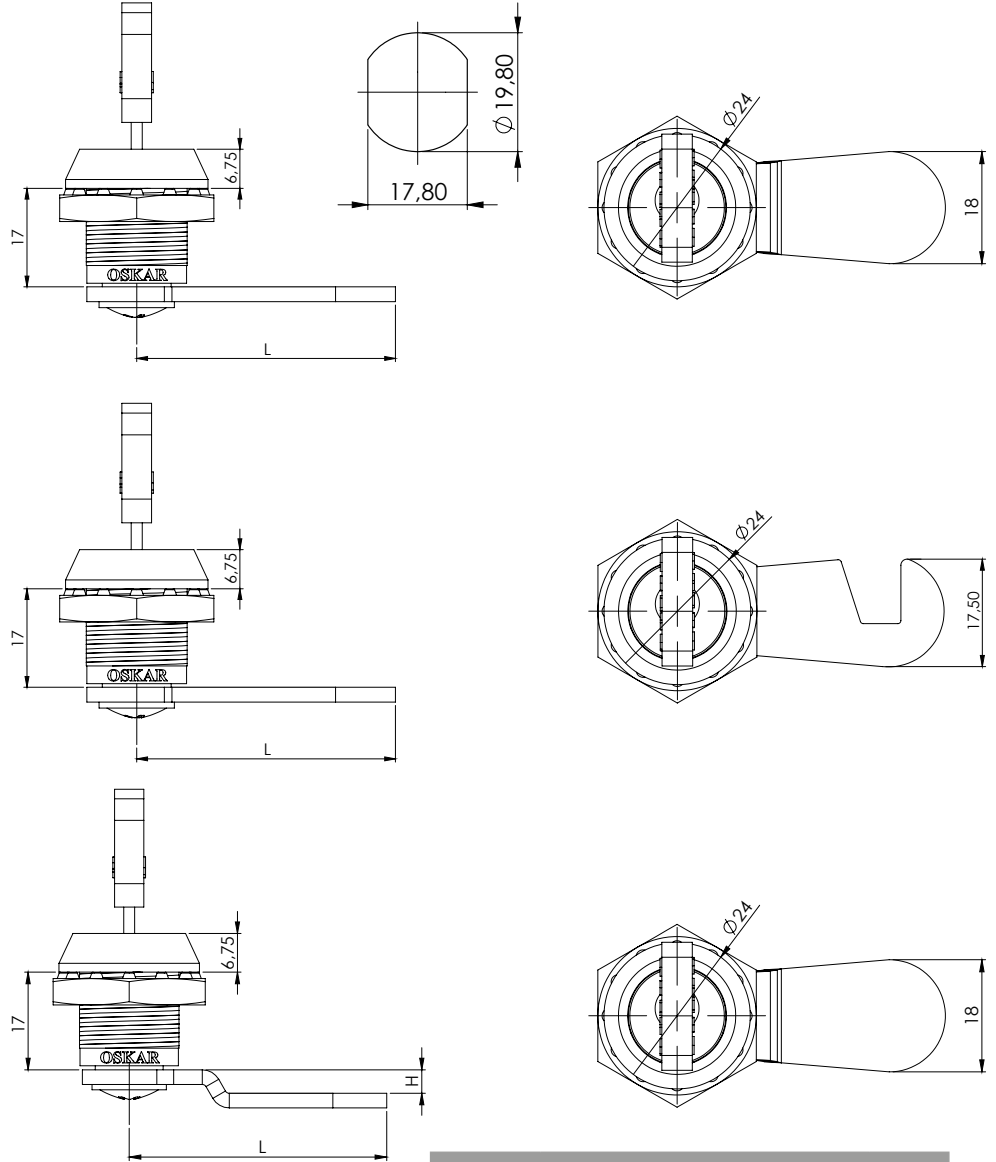
Çelik Dolap, Posta Kutusu,  
Elektrik Panoları, Makine Kapakları

### APPLICATIONS:

Steel Drawers, Post Boxes,  
Electric Panels, Machinery Covers

#### MALZEME / MATERIAL

KOVAN HOUSING	Zamak Zinc Die
BAREL CYLINDER	Zamak Zinc Die
SOMUN NUT	Zamak Zinc Die
DİL CAM	Çelik Steel
YÜZEY FINISHING	Krom Kaplama Chrome Plated



Kod Code	Version	Barel Cylinder	Dil Cam
101	V	CC	CM

#### BAREL / CYLINDER TYPE (CC)

CODE

Aynı Şifre (Birbirini Açar) - Keyed Alike	01
200 Farklı Şifre/200 Different Keycodes	02
Eurokey (1333)	03

#### DİLLER / CAMS (CM)

	CODE	074	075 Kancalı Hook	076	077	078	079	080	081	082	083	084	085
H	0	0	2	4	6	8	10	0	2	4	8	10	
L	45	44	45	44	42	42	40	49	48	48	46	45	

214A

Kilit Tutamağı / Handle For Lock

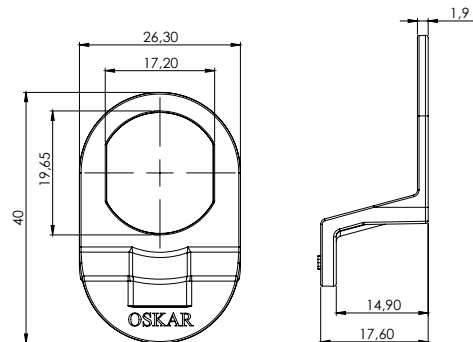


### KULLANIM ALANLARI:

Mandallı Kilitlet

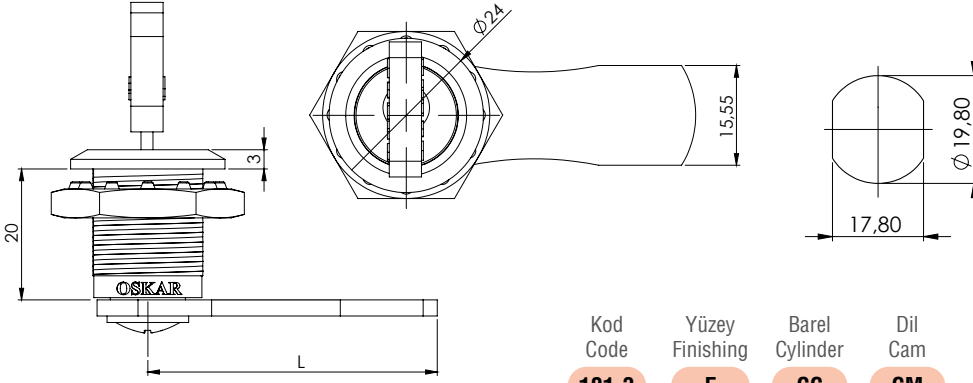
### APPLICATIONS:

For Cam Locks



Mandallı Kilit / Cam Lock

**101-3**



Kod Code	Yüzey Finishing	Barel Cylinder	Dil Cam
<b>101-3</b>	<b>F</b>	<b>CC</b>	<b>CM</b>

YÜZEY / FINISHING	CODE
Krom Kaplama / Chrome Plated	1
Siyah Toz Boya / Black Powder Coated	2

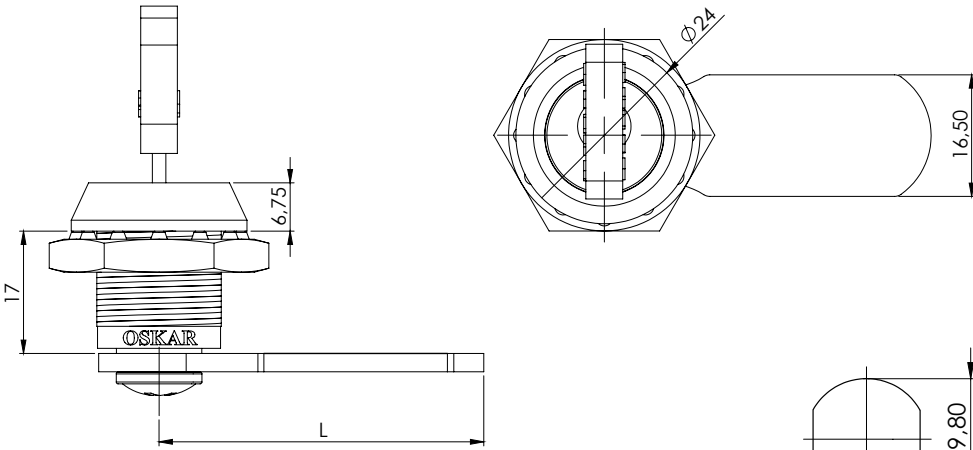
DİLLER / CAMS (CM)				
	CODE	067	068	069
	H	0	3	0
	L	42	45	46

BAREL / CYLINDER TYPE (CC)		CODE
	Aynı Şifre (Birbirini Açar) - Keyed Alike	01
	200 Farklı Şifre / 200 Different Keycodes	02
	Eurokey (1333)	03
	Aynı Şifre (Paslanmaz Toz Kapaklı) - Keyed Alike (Stainless Steel Dust Cap)	12
	Farklı Şifre (Paslanmaz Toz Kapaklı) - Keyed Different (Stainless Steel Dust Cap)	13



Mandallı Kilit / Cam Lock  
Paslanmaz Toz Kapaklı / Stainless Steel Dust Cap

**101-4**



Kod Code	Barel Cylinder	Dil Cam
<b>101-4</b>	<b>CC</b>	<b>CM</b>

BAREL / CYLINDER TYPE (CC)		CODE
	Aynı Şifre (Birbirini Açar) - Keyed Alike	01
	200 Farklı Şifre/200 Different Keycodes	02
	Eurokey (1333)	03

DİLLER / CAMS (CM)				
	CODE	067	068	069
	H	0	3	0
	L	42	45	46

DİLLER / CAMS (CM)													
	CODE	074	075	076	077	078	079	080	081	082	083	084	085
		H	0	0	2	4	6	8	10	0	2	4	8
	L	45	44	45	44	42	42	40	49	48	48	46	45



**KULLANIM ALANLARI:**

Çelik Dolap, Posta Kutusu,  
Elektrik Panoları, Makine Kapakları

**APPLICATIONS:**

Steel Drawers, Post Boxes,  
Electric Panels, Machinery Covers

**MALZEME / MATERIAL**

KOVAN HOUSING	Zamak Zinc Die
BAREL CYLINDER	Zamak Zinc Die
SOMUN NUT	Zamak Zinc Die
DİL CAM	Çelik Steel
YÜZEY FINISHING	Krom Kaplama Chrome Plated

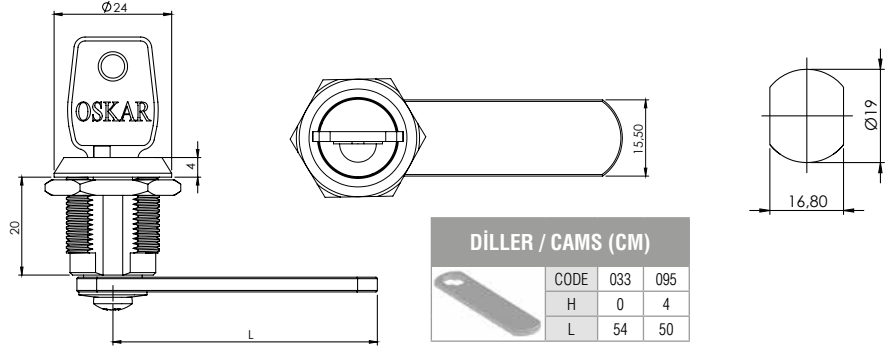
## ÇEKMECE KİLİTLERİ CAM LOCKS

### 107

### Mandallı Kilit (Master Sistem) / Cam Lock (Master System)



500 Farklı Şifre / 500 Different Keycodes



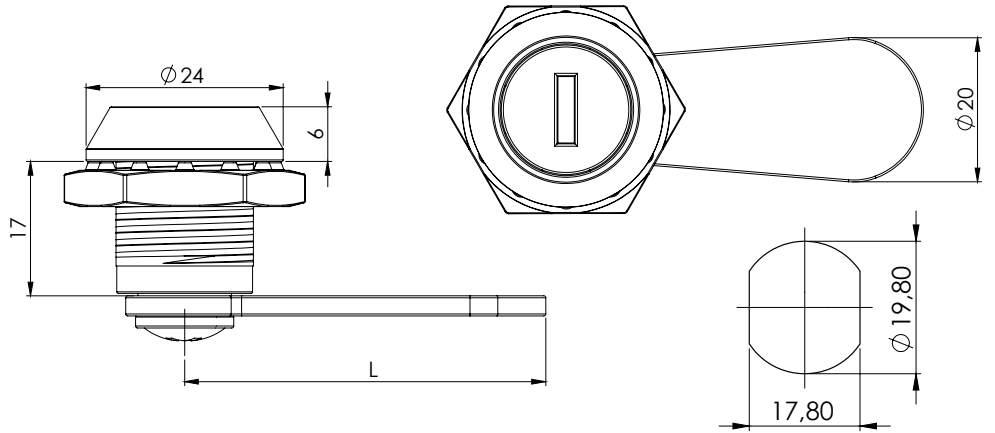
### 113

### Mandallı Kilit (Tornavida Başlı) / Cam Lock (Screwdriver Key)



#### MALZEME / MATERIAL

KOVAN/HOUSING	Zamak/Zinc Die
BAREL/CYLINDER	Zamak/Zinc Die
SOMUN/NUT	Zamak/Zinc Die
DİL /CAM	Çelik /Steel
YÜZEY/FINISHING	Krom Kaplama Chrome Plated



Kod  
Code

**113**

Dil  
Cam

**CM**

### 223

### Mandallı Kilit / Cam Lock



#### KULLANIM ALANLARI:

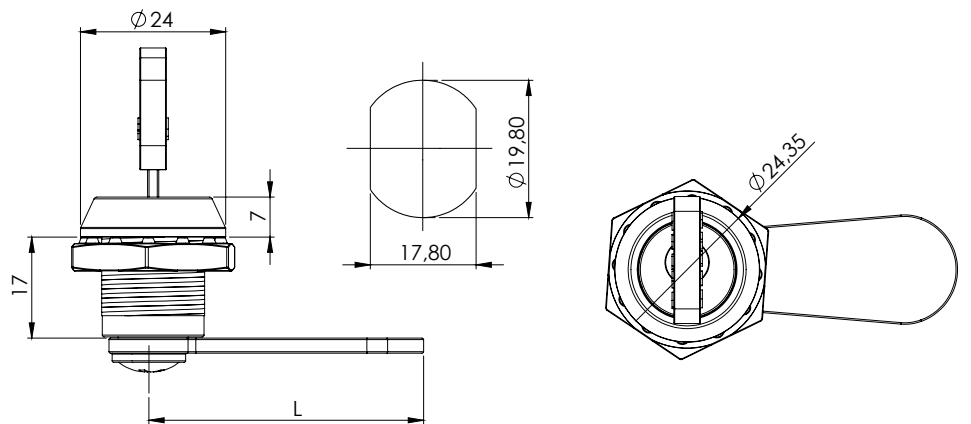
Çelik Dolap, Posta Kutusu,  
Elektrik Panoları, Makine Kapakları

#### APPLICATIONS:

Steel Drawers, Post Boxes,  
Electric Panels, Machinery Covers

#### MALZEME / MATERIAL

KOVAN/HOUSING	Poliamid/Polyamide
BAREL/CYLINDER	Zamak/Zinc Die
SOMUN/NUT	Zamak/Zinc Die
DİL/CAM	Çelik/Steel



#### BAREL / CYLINDER TYPE (CC)

#### CODE

	Aynı Şifre (Birbirini Açar) - Keyed Alike	01
	200 Farklı Şifre/200 Different Keycodes	02
	Eurokey (1333)	03

Kod  
Code

**223**

Barel  
Cylinder

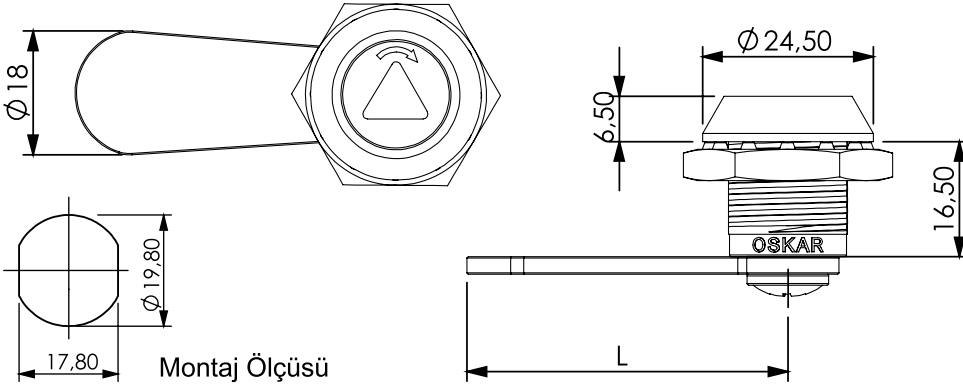
**CC**

Dil  
Cam

**CM**

#### DİLLER / CAMS (CM)

	CODE	074	075 Kancalı Hook	076	077	078	079	080	081	082	083	084	085
	H	0	0	2	4	6	8	10	0	2	4	8	10
	L	45	44	45	44	42	42	40	49	48	48	46	45



Montaj Ölçüsü

Kod Code	Version	Barel Cylinder	Dil Cam
<b>216</b>	<b>V</b>	<b>CC</b>	<b>CM</b>

GÖBEK / INSERT (CC)				
8 mm Üçgen/Triangle	8 mm Kare/Square	5 mm / DB	9 mm Üçgen/Triangle	
36	37	38	39	

DİLLER / CAMS (CM)												
CODE	074	075 Kancalı Hook	076	077	078	079	080	081	082	083	084	085
H	0	0	2	4	6	8	10	0	2	4	8	10
L	45	44	45	44	42	42	40	49	48	48	46	45

VERSION

**V1**

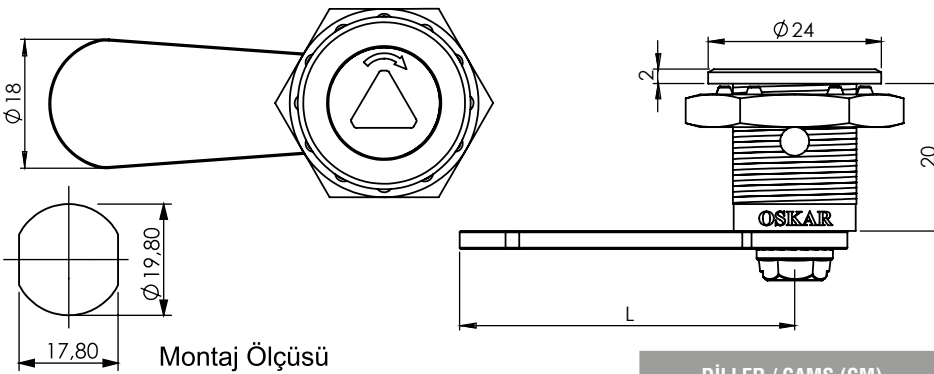


**KULLANIM ALANLARI:**  
Çelik Dolap, Elektrik Panoları,  
Makine Kapakları, Asansör Kapakları

**APPLICATIONS:**  
Steel Drawers, Electric Panels,  
Machinery Covers, Elevator Covers

**MALZEME / MATERIAL**

KOVAN / HOUSING	Zamak / Zinc Die
GÖBEK / INSERT	Zamak / Zinc Die
SOMUN / NUT	Zamak / Zinc Die
DİL / CAM	Çelik / Steel
YÜZEY / FINISHING	Krom Kaplama Chrome Plated



Montaj Ölçüsü

Kod Code	Version	Barel Cylinder	Dil Cam
<b>216</b>	<b>V</b>	<b>CC</b>	<b>CM</b>

DİLLER / CAMS (CM)			
CODE	067	068	069
H	0	3	0
L	42	45	46

GÖBEK / INSERT (CC)				
8 mm Üçgen/Triangle	8 mm Kare/Square	5 mm / DB	9 mm Üçgen/Triangle	
36	37	38	39	

DİLLER / CAMS (CM)												
CODE	074	075 Kancalı Hook	076	077	078	079	080	081	082	083	084	085
H	0	0	2	4	6	8	10	0	2	4	8	10
L	45	44	45	44	42	42	40	49	48	48	46	45

VERSION

**V2**

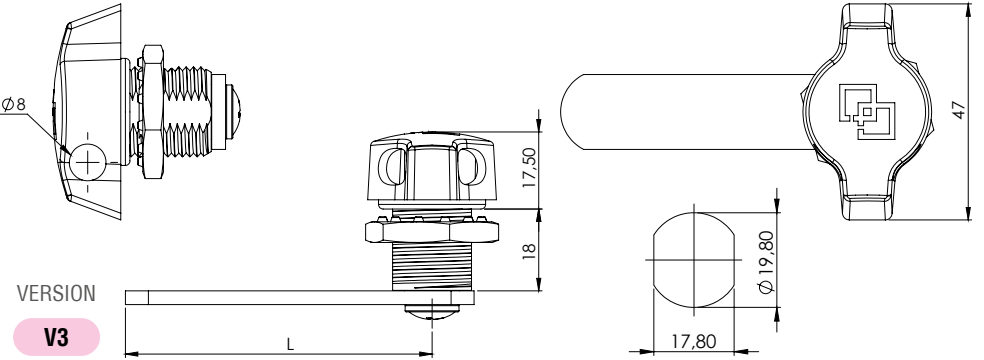
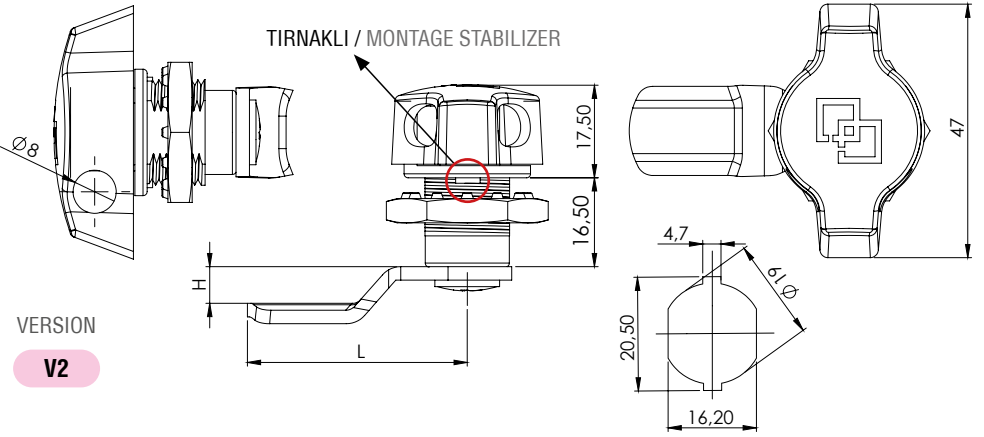
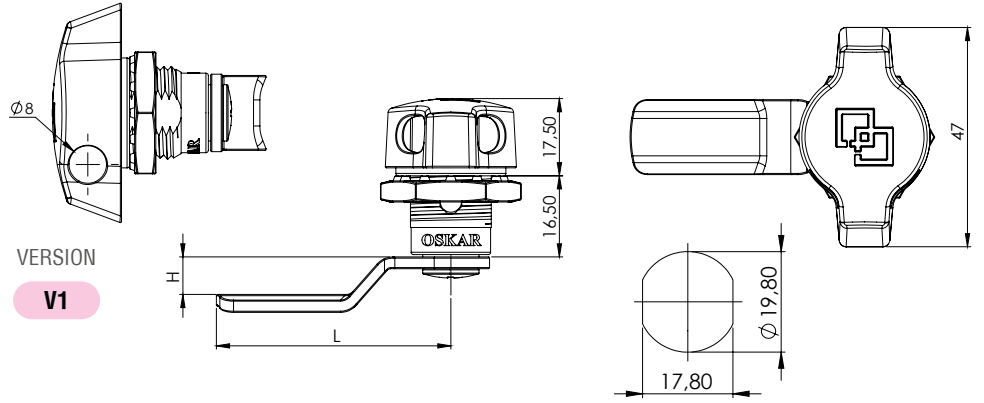


**KULLANIM ALANLARI:**  
Çelik Dolap, Elektrik Panoları,  
Makine Kapakları, Asansör Kapakları

**APPLICATIONS:**  
Steel Drawers, Electric Panels,  
Machinery Covers, Elevator Covers

**MALZEME / MATERIAL**

KOVAN / HOUSING	Zamak / Zinc Die
GÖBEK / INSERT	Zamak / Zinc Die
SOMUN / NUT	Zamak / Zinc Die
DİL / CAM	Çelik / Steel
YÜZEY / FINISHING	Krom Kaplama Chrome Plated



**KULLANIM ALANLARI:**

Çelik Dolap, Ahşap Dolaplar,  
Elektrik Panoları, Makine Kapakları

**APPLICATIONS:**

Steel Drawers, Wooden Cupboard,  
Electric Panels, Machinery Covers

Kod Code	Version	Yüze Finishing	Dil Cam
<b>108</b>	<b>V</b>	<b>F</b>	<b>CM</b>

**L/R**

→ Sağ / Right  
→ Sol / Left

**MALZEME / MATERIAL**

KOVAN HOUSING	Zamak Zinc Die
KELEBEK KNOB	Zamak Zinc Die
SOMUN NUT	Zamak Zinc Die
DİL CAM	Çelik Steel

**YÜZEY / FINISHING** **CODE**

Krom Kaplama / Chrome Plated	1
Siyah Toz Boya / Black Powder Coated	2

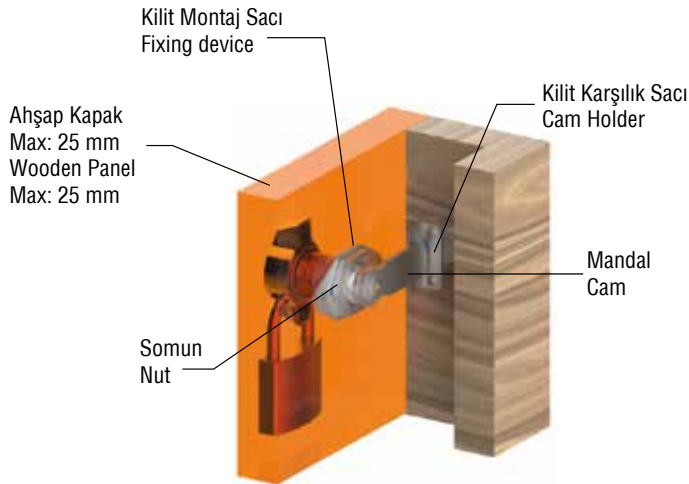
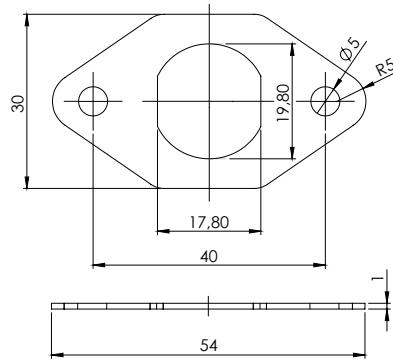
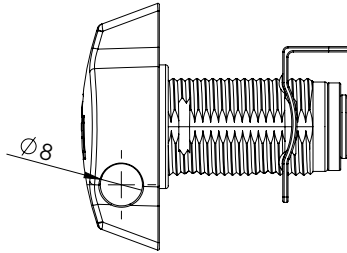
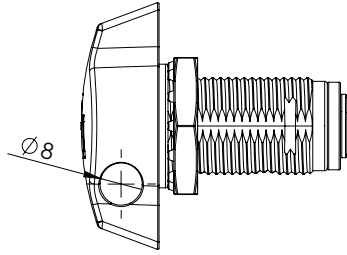
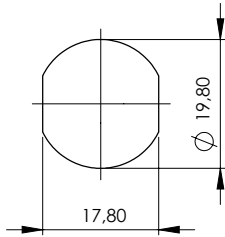
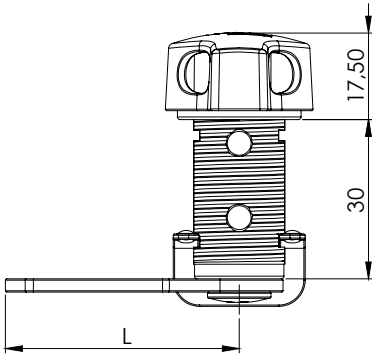
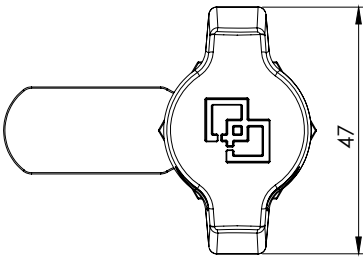
**DİLLER / CAMS (CM)**

	CODE	011	013	014	016	029	056	057	062	065	034
H		8	0	4	0	-10	4	5	-6	5	0
L		50	44	42	54	48	52	77	52	85	36

L / R

Asmalı Mandallı Kilit / Padlockable Wing Knob

108-30



VERSION

V1



SOMUNLU / FIXED BY NUT

VERSION

V2



KLİPSLİ / FIXED BY CLIPS

108-30M



KİLİT MONTAJ SACI / FIXING DEVICE

**KULLANIM ALANLARI:**

Çelik Dolap, Ahşap Dolaplar,  
Elektrik Panoları, Makine Kapakları

**APPLICATIONS:**

Steel Drawers, Wooden Cupboard,  
Electric Panels, Machinery Covers

Kod Code	Version	Yüzey Finishing	Dil Cam
108-30	V	F	CM

L/R

→ Sağ / Right  
→ Sol / Left

YÜZEY / FINISHING	CODE
Krom Kaplama / Chrome Plated	1
Siyah Toz Boya / Black Powder Coated	2

DİLLER / CAMS (CM)										
CODE	011	013	014	016	029	056	057	062	065	034
H	8	0	4	0	-10	4	5	-6	5	0
L	50	44	42	54	48	52	77	52	85	36

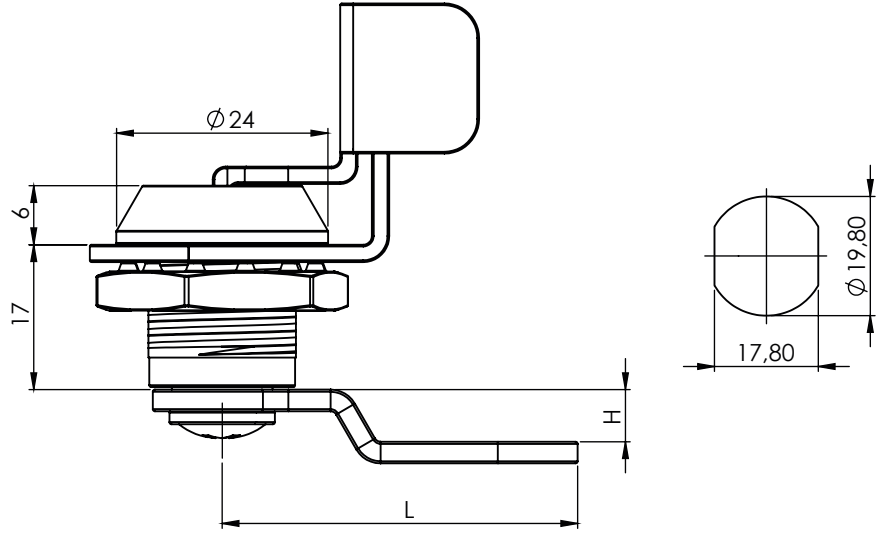
**MALZEME / MATERIAL**

KOVAN HOUSING	Zamak Zinc Die
KELEBEK KNOB	Zamak Zinc Die
SOMUN NUT	Zamak Zinc Die
DİL CAM	Çelik Steel

## ÇEKMECE KİLİTLERİ CAM LOCKS

### 103

### Asma Hamilli Mandallı Kilit / Cam Lock with Padlock Device



Kod  
Code  
**103**

Dil  
Cam  
**CM**

#### MALZEME / MATERIAL

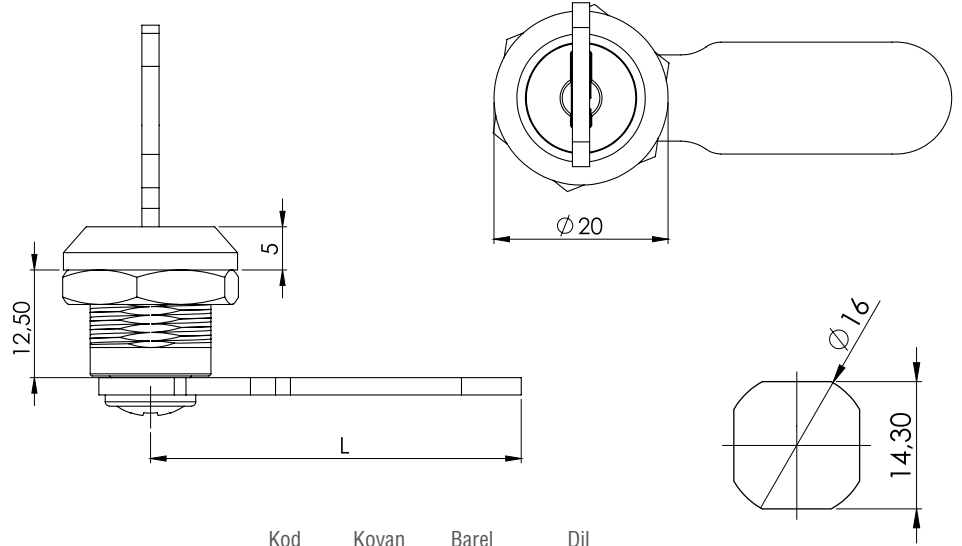
KOVAN HOUSING	Zamak Zinc Die
DİL CAM	Çelik Steel
ASMA HAMİL PADLOCK DEVICE	Çelik Steel
YÜZEY FINISHING	Krom Kaplama Chrome Plated

#### DİLLER / CAMS (CM)

CODE	074	075 Kancalı Hook	076	077	078	079	080	081	082	083	084	085
H	0	0	2	4	6	8	10	0	2	4	8	10
L	45	44	45	44	42	42	40	49	48	48	46	45

### 114

### Mini Mandallı Kilit / Mini Cam Lock



Kod  
Code  
**114**

Kovan  
Housing  
**M**

Barel  
Cylinder  
**CC**

Dil  
Cam  
**CM**

Malzeme / Material

#### KULLANIM ALANLARI:

Çelik Dolap, Posta Kutusu,  
Elektrik Panoları, Makine Kapakları

#### APPLICATIONS:

Steel Drawers, Post Boxes,  
Electric Panels, Machinery Covers

#### MALZEME / MATERIAL

KOVAN HOUSING	Zamak veya Poliamid Zinc Die or Polyamide
SOMUN NUT	Zamak Zinc Die
DİL CAM	Çelik Steel
YÜZEY FINISHING	Krom Kaplama Chrome Plated

#### MALZEME / MATERIAL

#### CODE

Zamak / Zinc Die	1
Plastik / Polyamide	2

#### DİLLER / CAMS (CM)

CODE	038	040
H	0	0
L	43	33

#### BAREL / CYLINDER TYPE (CC)

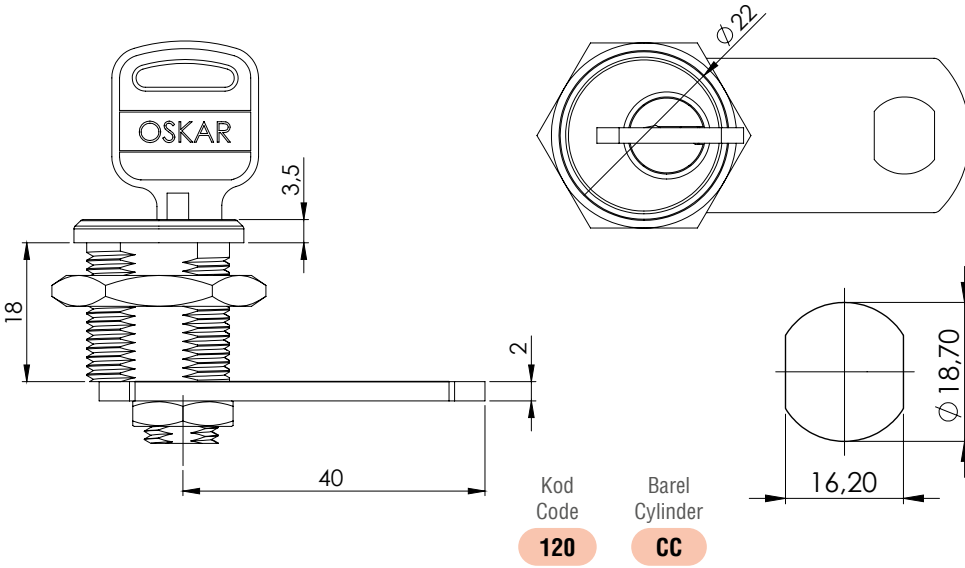
#### CODE

Aynı Şifre (Birbirini Açar) - Keyed Alike	01
Farklı Şifre / Keyed Different	02



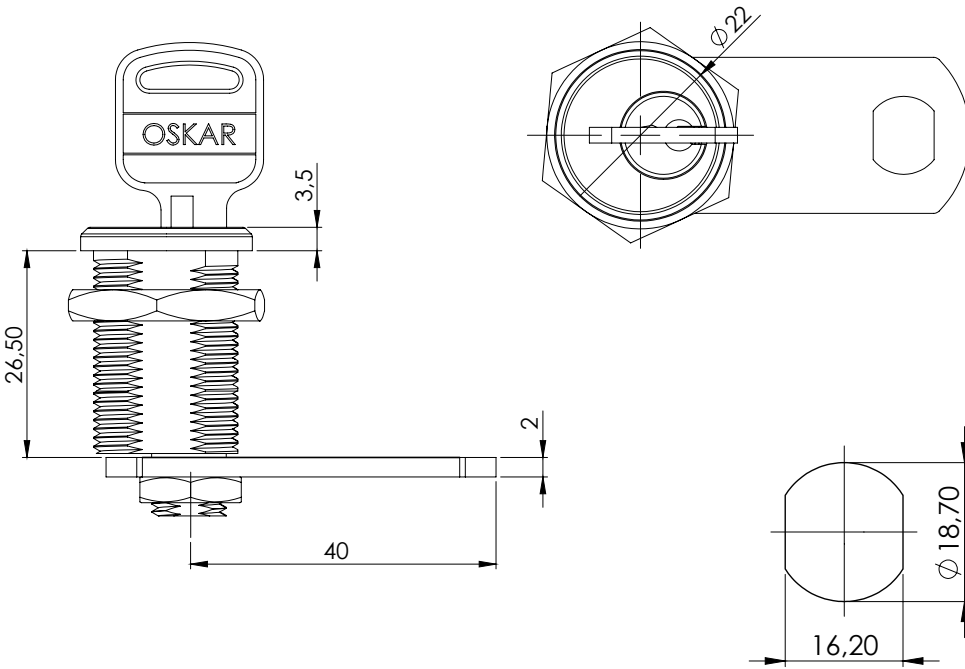
Pirinç Mandallı Kilit (Kısa) / Short Cam Lock (Brass)

**120**



Pirinç Mandallı Kilit (Uzun) / Long Cam Lock (Brass)

**121**



**KULLANIM ALANLARI:**


Çelik Dolap, Posta Kutusu,  
Elektrik Panoları, Makine Kapakları

**APPLICATIONS:**

Steel Drawers, Post Boxes,  
Electric Panels, Machinery Covers

**MALZEME / MATERIAL**

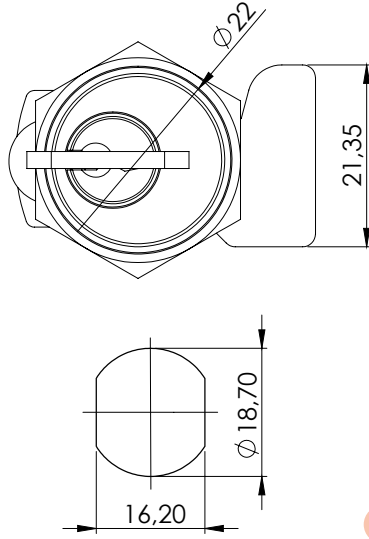
KOVAN HOUSING	Pirinç Brass
BAREL CYLINDER	Pirinç Brass
SOMUN NUT	Pirinç Brass
DİL CAM	Çelik Steel
YÜZEY FINISHING	Krom Kaplama Chrome Plated

BAREL / CYLINDER TYPE (CC)	CODE
 Aynı Şifre (Birbirini Açar) - Keyed Alike	01
Farklı Şifre / Keyed Different	02

## ÇEKMECE KİLİTLERİ CAM LOCKS

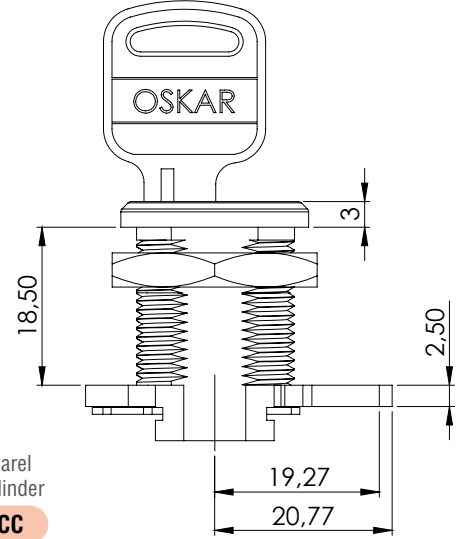
123

Kısa Universal Kilit / Short Universal Lock



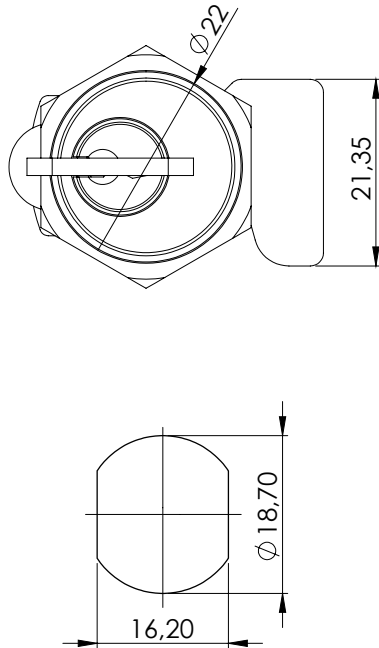
Kod  
Code  
**123**

Barel  
Cylinder  
**CC**



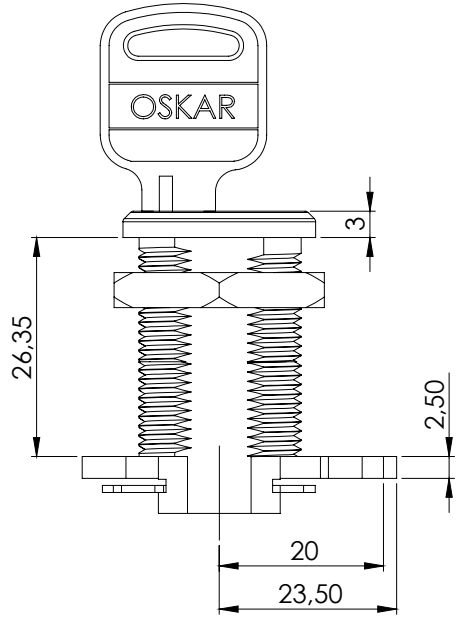
124

Uzun Universal Kilit / Long Universal Lock



Kod  
Code  
**124**

Barel  
Cylinder  
**CC**



### KULLANIM ALANLARI:

Çelik Dolap, Posta Kutusu,  
Elektrik Panoları, Makine Kapakları

### APPLICATIONS:

Steel Drawers, Post Boxes,  
Electric Panels, Machinery Covers

### MALZEME / MATERIAL

KOVAN HOUSING	Pirinç Brass
BAREL CYLINDER	Pirinç Brass
SOMUN NUT	Pirinç Brass
DİL CAM	Çelik Steel
YÜZEY FINISHING	Krom Kaplama Chrome Plated

### BAREL / CYLINDER TYPE (CC)

### CODE

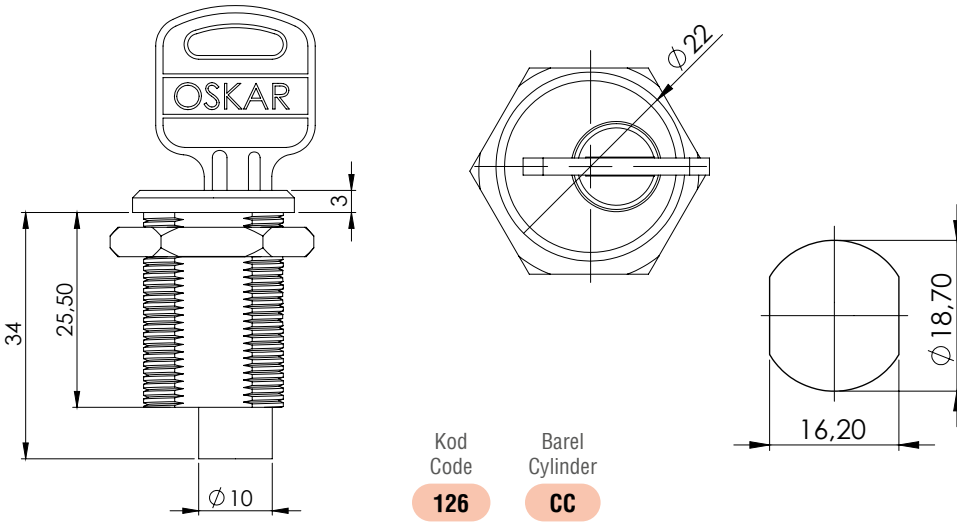


Aynı Şifre (Birbirini Açar) - Keyed Alike

01


Farklı Şifre / Keyed Different

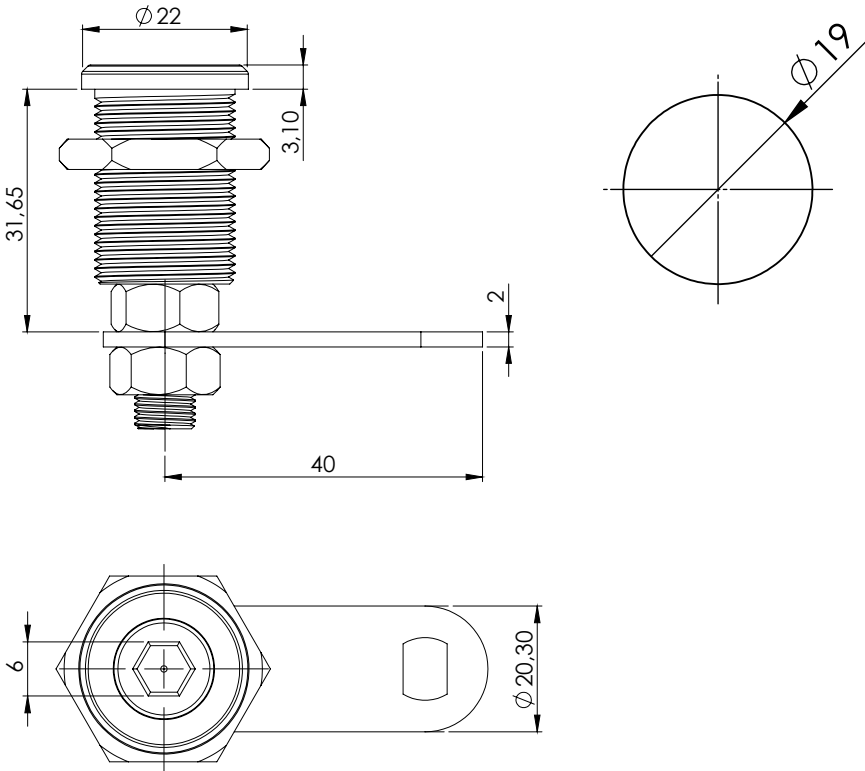
02



Kod Code  
**126**

Barel Cylinder  
**CC**

BAREL / CYLINDER TYPE (CC)	CODE
 Aynı Şifre (Birbirini Açar) - Keyed Alike	01
Farklı Şifre / Keyed Different	02



**KULLANIM ALANLARI:**

Çelik Dolap, Posta Kutusu,  
Elektrik Panoları, Makine Kapakları

**APPLICATIONS:**

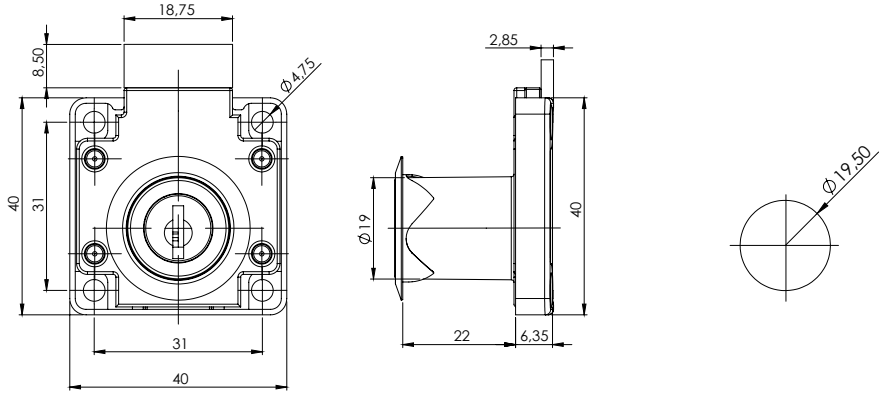
Steel Drawers, Post Boxes,  
Electric Panels, Machinery Covers

MALZEME / MATERIAL	
KOVAN HOUSING	Pirinç Brass
BAREL CYLINDER	Pirinç Brass
SOMUN NUT	Pirinç Brass
DİL CAM	Çelik Steel
YÜZEY FINISHING	Krom Kaplama Chrome Plated

## ÇEKMECE KİLİTLERİ DRAWER LOCKS

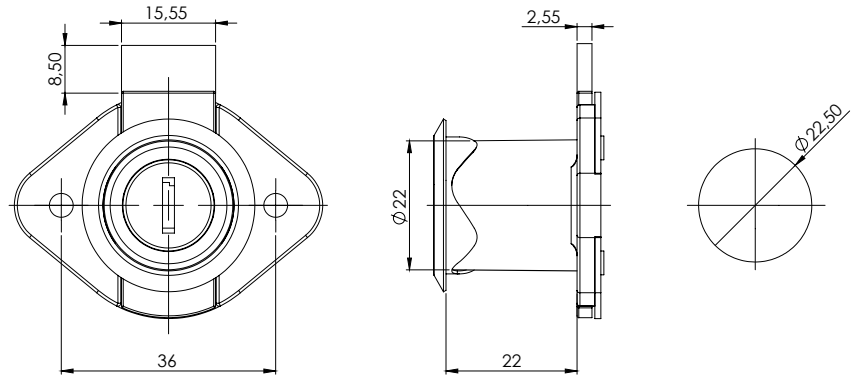
130

Çekmece Kilidi / Drawer Lock



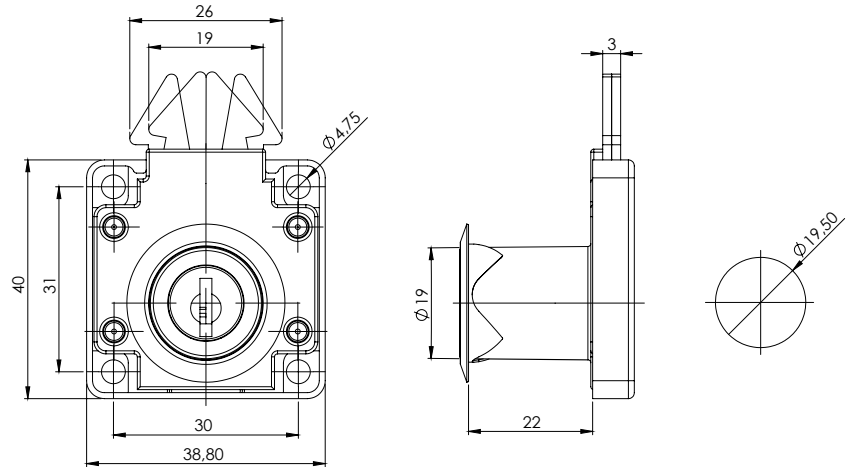
133

Çekmece Kilidi / Drawer Lock



138

Çekmece Kilidi / Drawer Lock



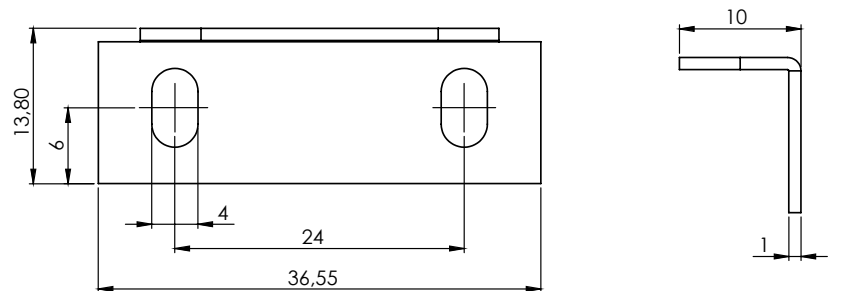
MALZEME / MATERIAL

GÖVDE  
BODY

Zamak  
Zinc Die

111

Kilit Karşılığı / Cam Holder



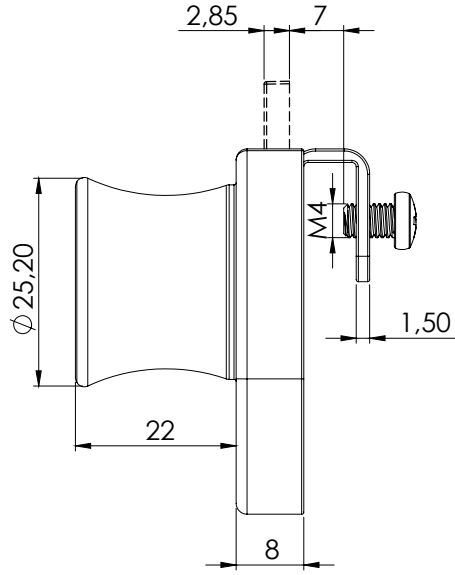
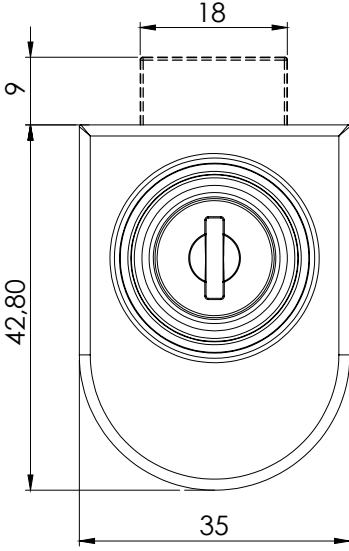
MALZEME / MATERIAL

GÖVDE  
BODY

Çelik  
Steel

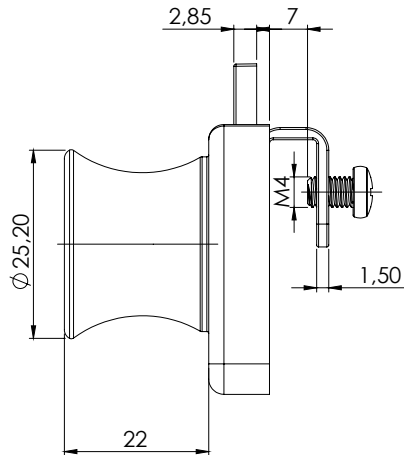
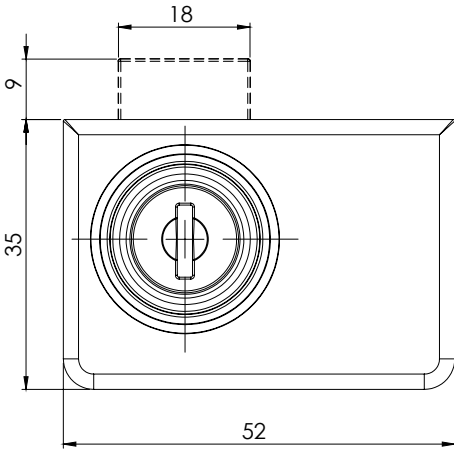
Cam Kilidi (Tek Kanatlı) / Glass Lock (One Side)

135



Cam Kilidi (Çift Kanatlı) / Glass Lock (Double Side)

136

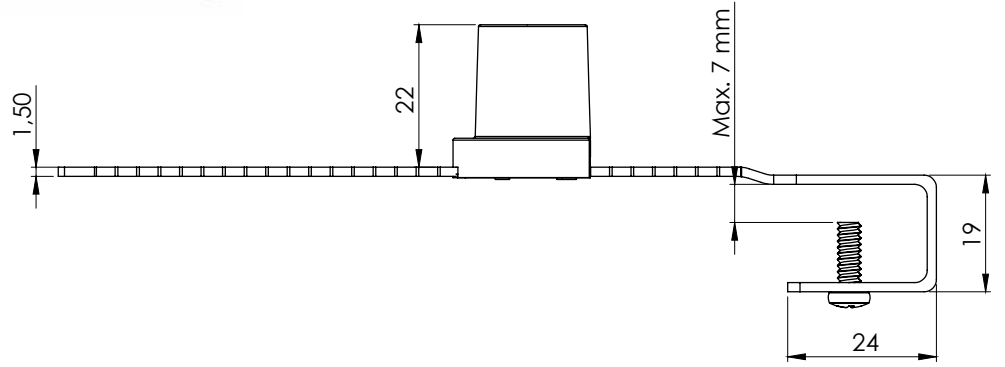
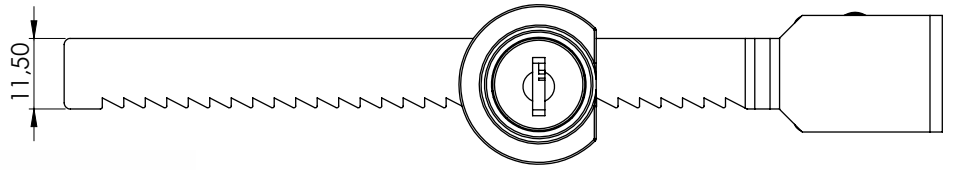


**KULLANIM ALANLARI:**  
Cam Vitrinleri, İlan Panoları

**APPLICATIONS:**  
Glass Cabinets, Showcases

**MALZEME / MATERIAL**

GÖVDE BODY	Zamak Zinc Die
DİL CAM	Çelik Steel
YÜZEY FINISHING	Krom Kaplama Chrome Plated

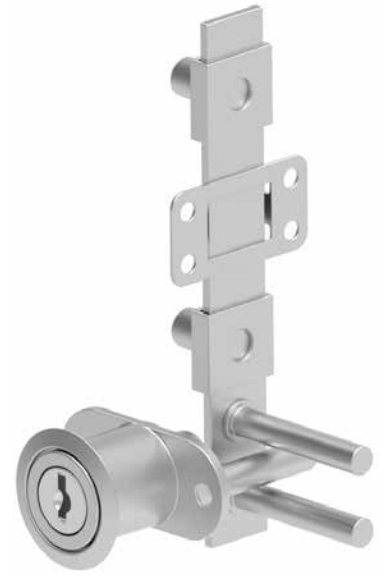
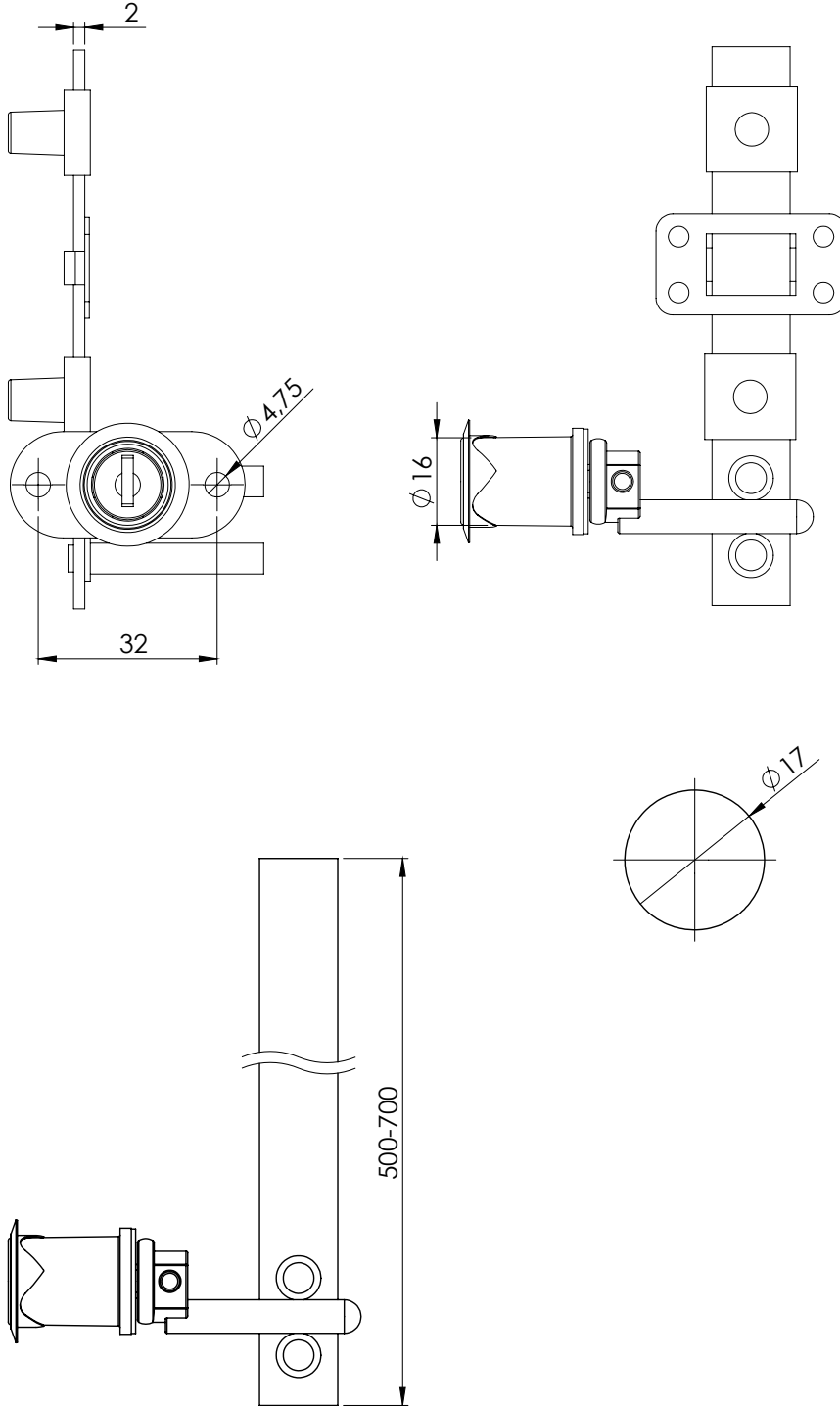


**KULLANIM ALANLARI:**  
Cam Vitrinleri, İlan Panoları

**APPLICATIONS:**  
Glass Cabinets, Showcases

**MALZEME / MATERIAL**

GÖVDE BODY	Zamak Zinc Die
SÜRGÜ SACI SLIDE	Çelik Steel
YÜZEY FINISHING	Krom Kaplama Chrome Plated



**KULLANIM ALANLARI:**

Ahşap Çekmecelerde

**APPLICATIONS:**

Wooden Drawers

**MALZEME / MATERIAL**

GÖVDE BODY	Zamak Zinc Die
ÇUBUK ROD	Alüminyum Aluminium
YÜZEY FINISHING	Krom Kaplama Chrome Plated

# DOSYA DOLAP KİLİTLERİ

## STEEL CUPBOARD LOCKS

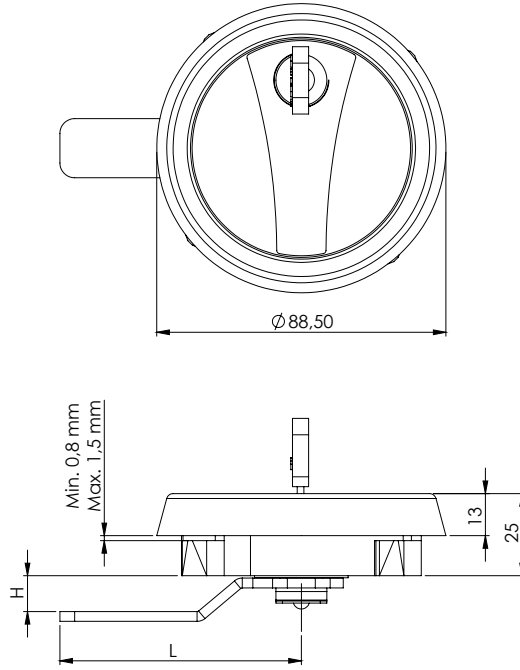
106

Dosya Dolap Kilidi / Steel Cupboard Lock



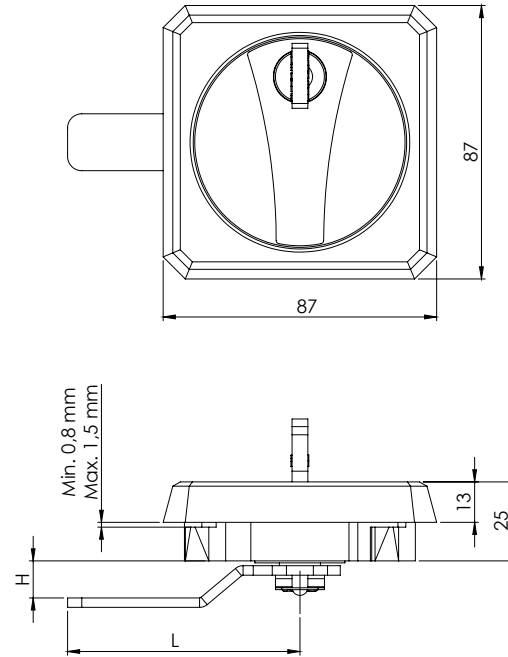
VERSION

V1



VERSION

V2



### KULLANIM ALANLARI:

Çelik Dolap, Dosya Dolap

### APPLICATIONS:

Steel Cupboard, Document Cabinets

MALZEME / MATERIAL	
GÖVDE BODY	Poliamid Polyamide
KOL HANDLE	Zamak Zinc Die
DİL CAM	Çelik Steel

Kod Code	Version	Yüzey Finishing	Barel Cylinder	Dil Cam
106	V	F	CC	CM

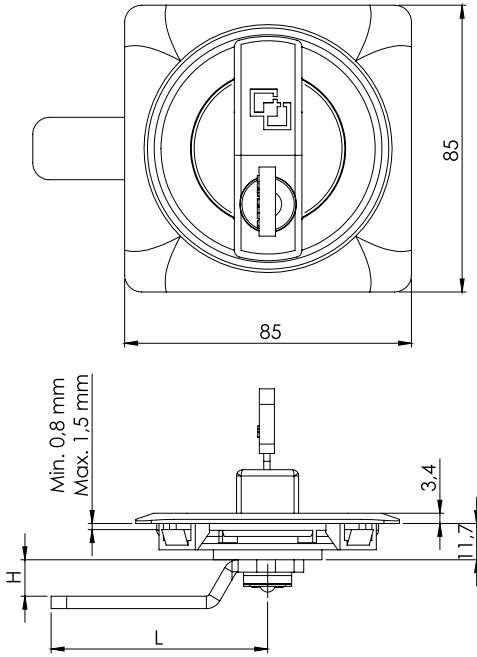
YÜZEY / FINISHING	CODE
Krom Kaplama / Chrome Plated	1
Siyah Toz Boya / Black Powder Coated	2
Ral 7035 Toz Boya / Ral 7035 Painted	5

DİLLER / CAMS (CM)		
CODE	034	
H	0	
L	36	

DİLLER / CAMS (CM)			
CODE	035	050	072
H	8	0	10
L	71	74	69

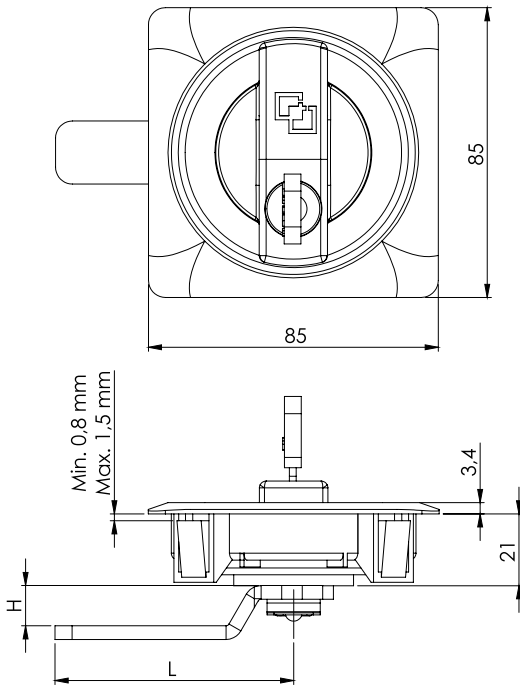
BAREL / CYLINDER TYPE (CC)	CODE
Aynı Şifre (Birbirini Açar) - Keyed Alike	01
Farklı Şifre / Keyed Different	02
Eurokey (1333)	03





VERSION

**V3**



VERSION

**V4**

Kod Code	Version	Yüzey Finishing	Barel Cylinder	Dil Cam
<b>106</b>	<b>V</b>	<b>F</b>	<b>CC</b>	<b>CM</b>

**DİLLER / CAMS (CM)**

	CODE	034
	H	0
	L	36

**DİLLER / CAMS (CM)**

	CODE	035	050	072
	H	8	0	10
	L	71	74	69

**YÜZEY / FINISHING**

**CODE**

Krom Kaplama / Chrome Plated	1
Siyah Toz Boya / Black Powder Coated	2
Ral 7035 Toz Boya / Ral 7035 Painted	5

**BAREL / CYLINDER TYPE (CC)**

**CODE**

	Aynı Şifre (Birbirini Açar) - Keyed Alike	01
	Farklı Şifre / Keyed Different	02
	Eurokey (1333)	03

**KULLANIM ALANLARI:**

Çelik Dolap, Dosya Dolap

**APPLICATIONS:**

Steel Cupboard, Document Cabinets

**MALZEME / MATERIAL**

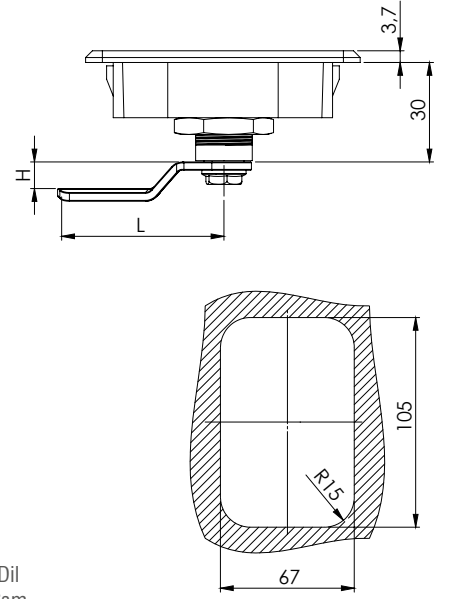
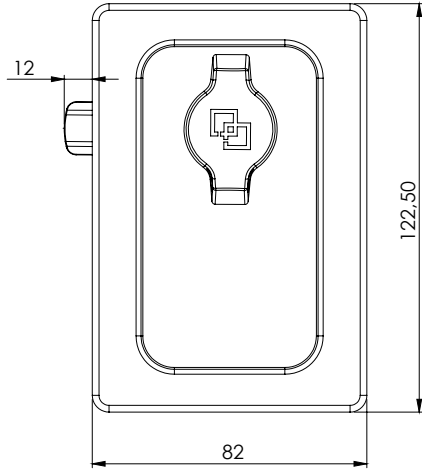
GÖVDE BODY	Poliamid Polyamide
KOL HANDLE	Zamak Zinc Die
DİL CAM	Çelik Steel

## DOSYA DOLAP KİLİTLERİ

### STEEL CUPBOARD LOCKS

# 115

## Dosya Dolap Kilidi / Steel Cupboard Lock



MALZEME / MATERIAL	
GÖVDE BODY	Poliamid Polyamide
KELEBEK KNOB	Zamak Zinc Die
DİL CAM	Çelik Steel

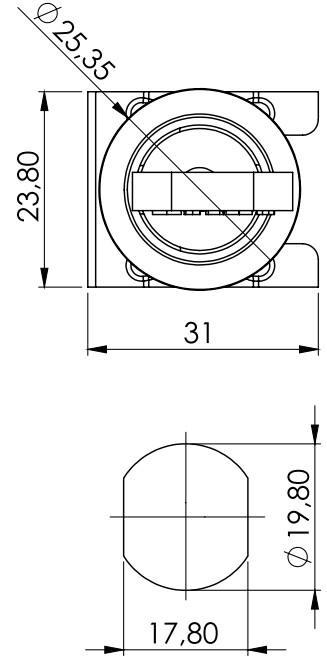
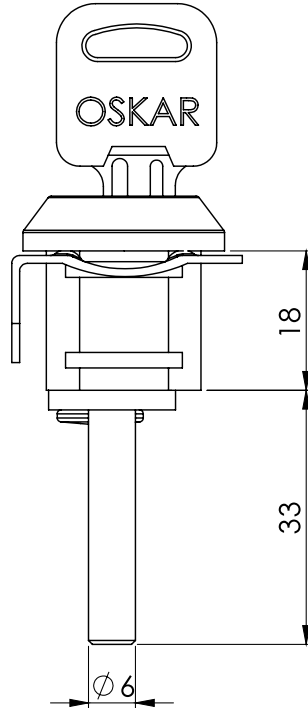
Kod  
Code  
**115**

Dil  
Cam  
**CM**

DİLLER / CAMS (CM)											
	CODE	011	013	014	016	029	056	057	062	065	034
	H	8	0	4	0	-10	4	5	-6	5	0
	L	50	44	42	54	48	52	77	52	85	36

# 128

## Keson Kilidi / Drawer Lock



### KULLANIM ALANLARI:

Çelik Dolap, Dosya Dolap

### APPLICATIONS:

Steel Cupboard, Document Cabinets

MALZEME / MATERIAL	
GÖVDE BODY	Zamak Zinc Die
SEGMAN WAVE WASHER	CK45 CK45
YÜZEY FINISHING	Krom Kaplama Chrome Plated

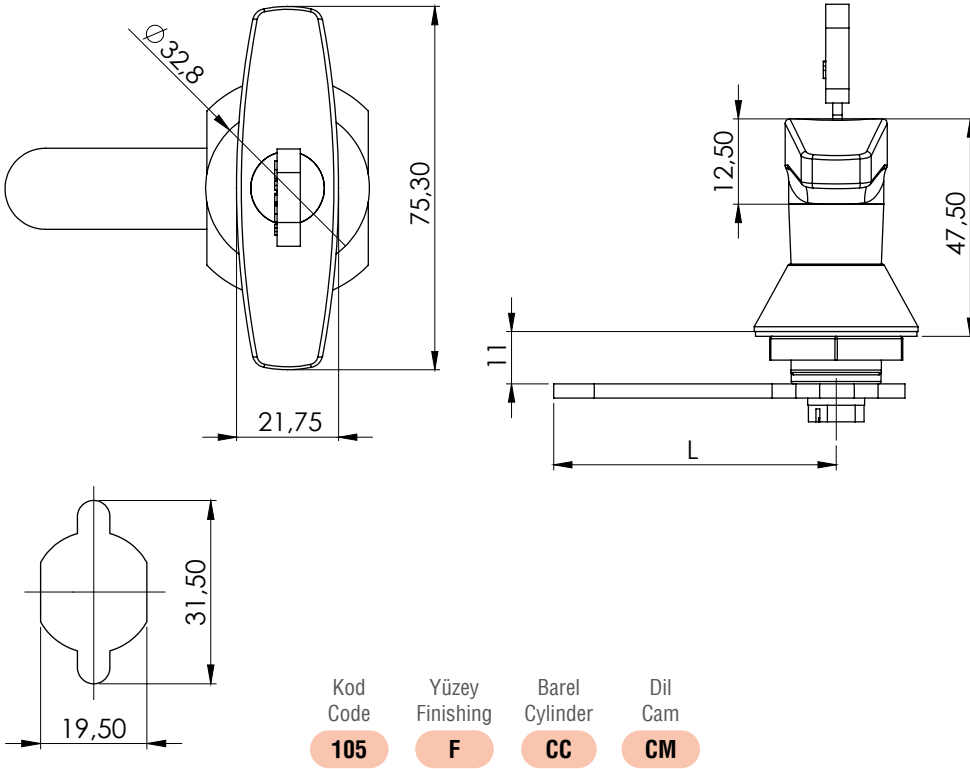
Kod  
Code  
**128**

Barel  
Cylinder  
**CC**

BAREL / CYLINDER TYPE (CC)		CODE
	Aynı Şifre (Birbirini Açar) - Keyed Alike	01
	Farklı Şifre / Keyed Different	02

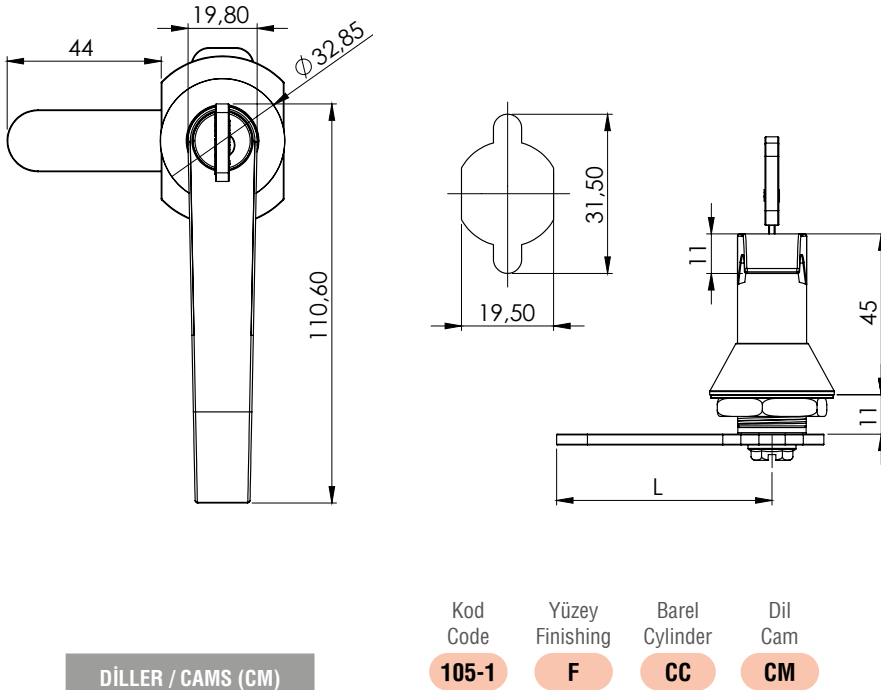
T Çelik Dolap Kollu Kilit / Cam Lock T Handle

**105**



L Çelik Dolap Kollu Kilit / Cam Lock L Handle

**105-1**



**KULLANIM ALANLARI:**  
Çelik Dolap, Dosya Dolap

**APPLICATIONS:**  
Steel Cupboard, Document Cabinets

**DİLLER / CAMS (CM)**

CODE	028	073
H	0	10
L	60	57

**BAREL / CYLINDER TYPE (CC)**

	CODE
Aynı Şifreli / Keyed Alike	01
Farklı Şifre / Keyed Different	02
Eurokey (1333)	03

**YÜZEY / FINISHING**

	CODE
Krom Kaplama / Chrome Plated	1
Siyah Toz Boya / Black Powder Coated	2

**MALZEME / MATERIAL**

KOVAN HOUSING	Zamak Zinc Die
KOL HANDLE	Zamak Zinc Die
SOMUN NUT	Zamak Zinc Die
DİL CAM	Çelik Steel

# YANGIN DOLAP KİLİTLERİ

## FIRE CABINET LOCKS

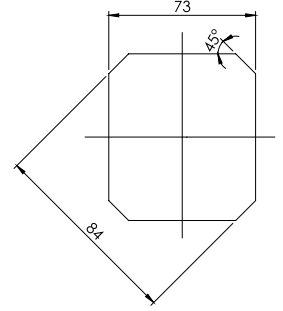
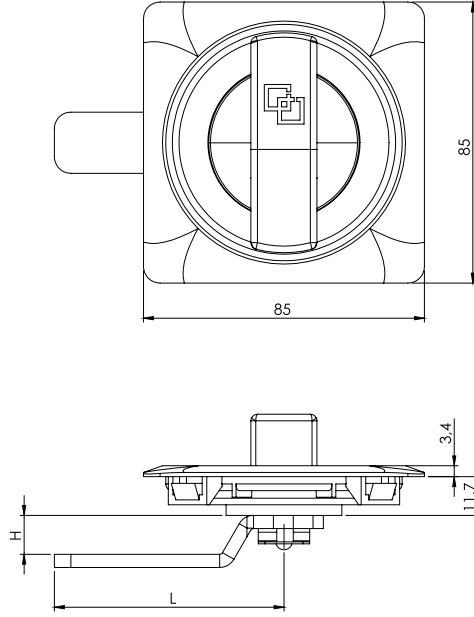
106

Yangın Dolap Kilidi / Fire Cabinet Lock



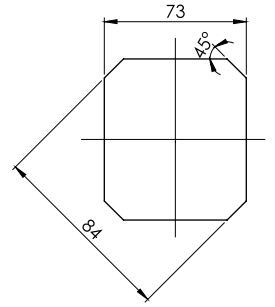
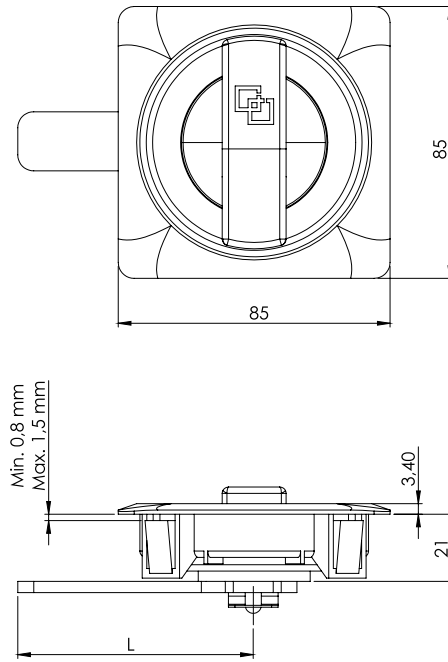
VERSION

V5



VERSION

V6



### KULLANIM ALANLARI:

Yangın Dolapları, Makine Kapakları

### APPLICATIONS:

Fire Cabinets, Machinery Covers

MALZEME / MATERIAL	
GÖVDE BODY	Poliamid Polyamide
KOL HANDLE	Zamak Zinc Die
DİL CAM	Çelik Steel

Kod  
Code

106

Version

V

Yüzey  
Finishing

F

Dil  
Cam

CM

### DİLLER / CAMS (CM)

CODE	034
H	0
L	36

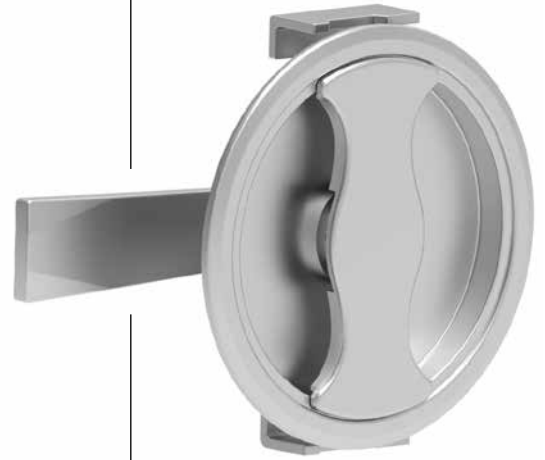
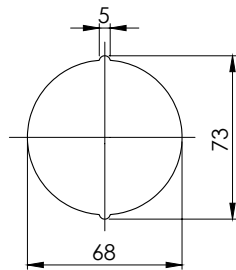
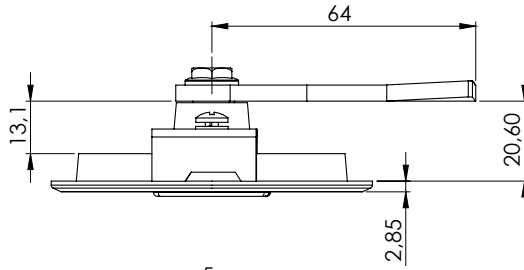
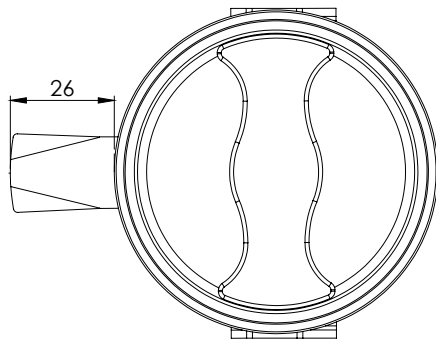
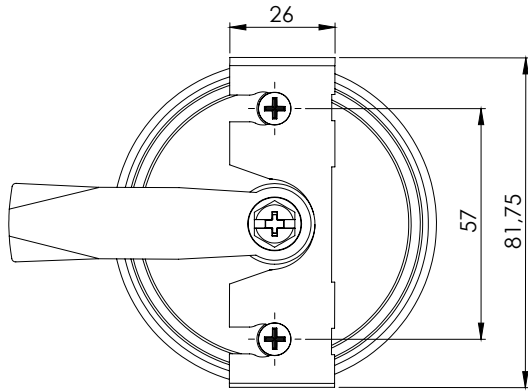
### DİLLER / CAMS (CM)

CODE	035	050	072
H	8	0	10
L	71	74	69

### YÜZEY / FINISHING

CODE

Krom Kaplama / Chrome Plated	1
Siyah Toz Boya / Black Powder Coated	2
Ral 7035 Toz Boya / Ral 7035 Painted	5



Kod Code  
**040**

Yüzey Finishing  
**F**

YÜZEY / FINISHING	CODE
Krom Kaplama / Chrome Plated	1
Siyah Toz Boya / Black Powder Coated	2
Ral 7035 Toz Boya / Ral 7035 Painted	5

**KULLANIM ALANLARI:**

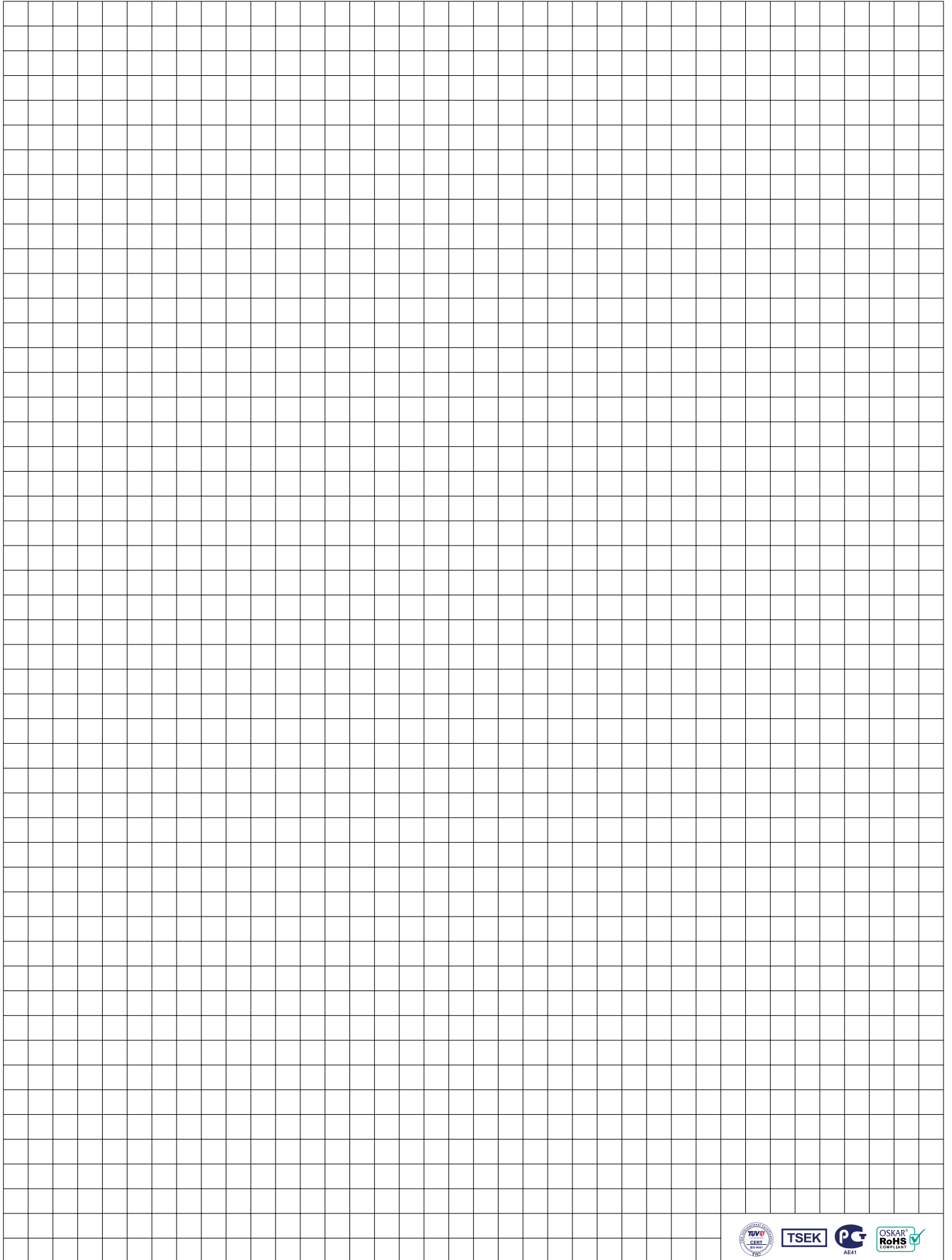
Yangın Dolapları

**APPLICATIONS:**

Fire Cabinets

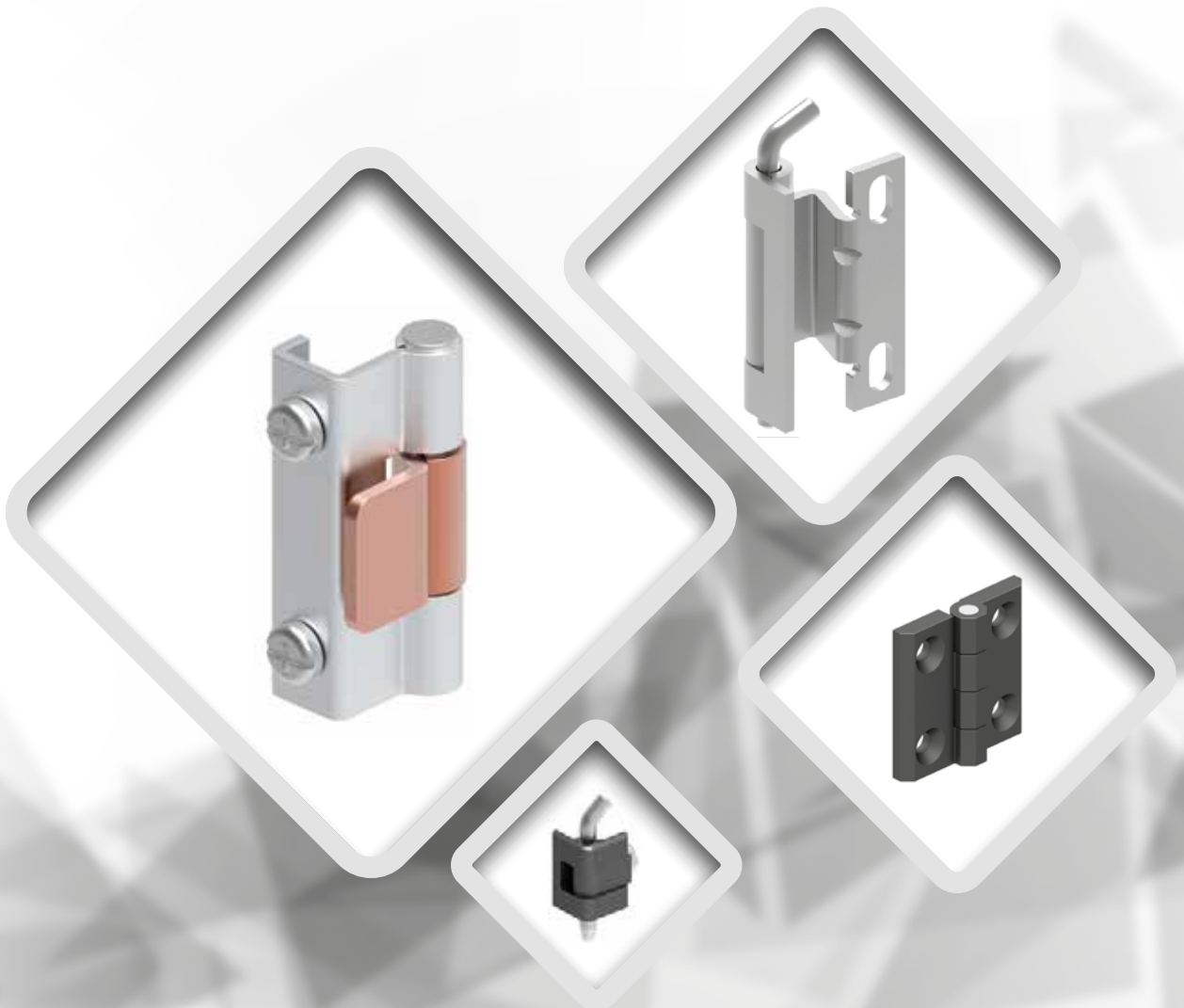
**MALZEME / MATERIAL**

GÖVDE BODY	Zamak Zinc Die
KOL HANDLE	Zamak Zinc Die
DİL CAM	Çelik Steel





## Menteseler *Hinges*

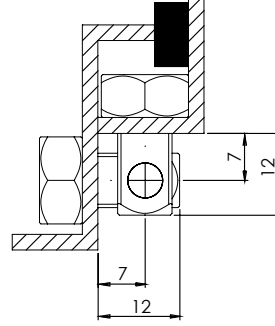
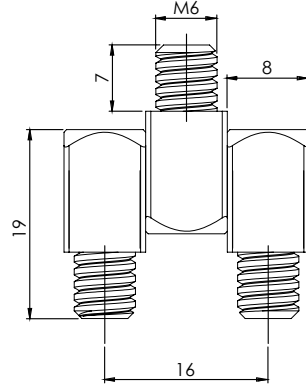


## KENAR MENTEŞELER

SIDE HINGES

301

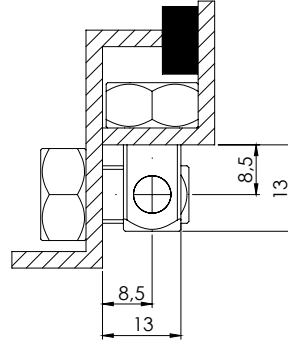
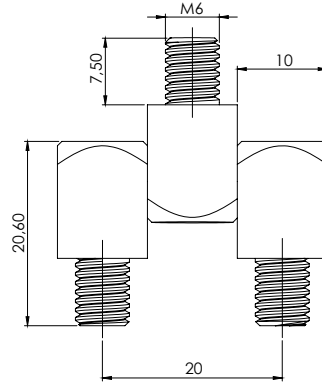
8 mm Küp Mentеше / 8 mm Panel Hinge



Kod Code	Malzeme Material	Yüzey Finishing
301	M	F

302

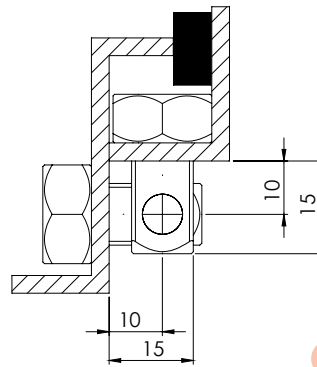
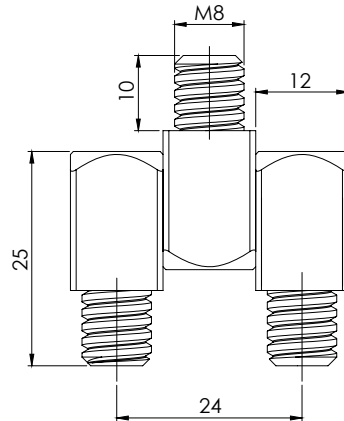
10 mm Küp Mentеше / 10 mm Panel Hinge



Kod Code	Malzeme Material	Yüzey Finishing
302	M	F

303

12 mm Küp Mentеше / 12 mm Panel Hinge



Kod Code	Malzeme Material	Yüzey Finishing
303	M	F

### KULLANIM ALANLARI:

Elektrik Panoları, Makine Kapakları, Jeneratörler

### APPLICATIONS:

Electric Panels, Machinery Covers, Generators

MALZEME / MATERIAL	
GÖVDE BODY	Pirinç veya Demir Brass or Steel

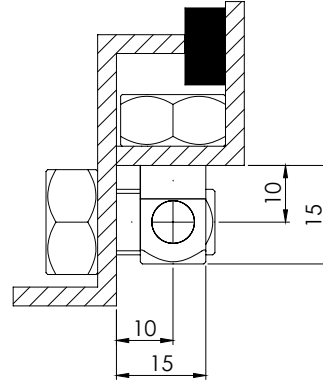
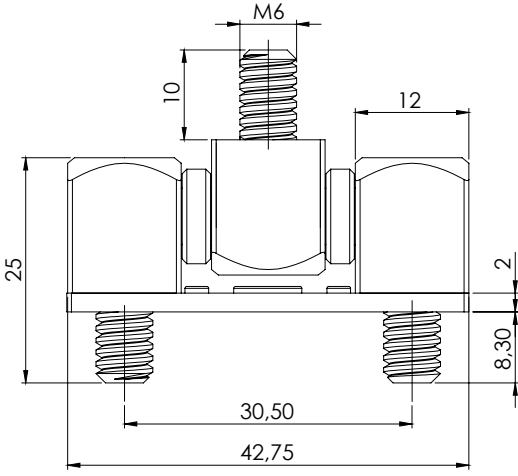
MALZEME / MATERIAL	CODE
Pirinç / Brass	3
Otomat / Steel	7

YÜZEY / FINISHING	CODE
Kaplamasız / Uncoated	0
Çinko Kaplama / Zinc Plated	3
Nikel Kaplama / Nickel Plated	7



12 mm Bağlantı Küp Menteşe / 12 mm Panel Hinge

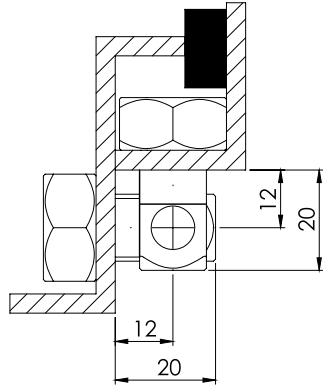
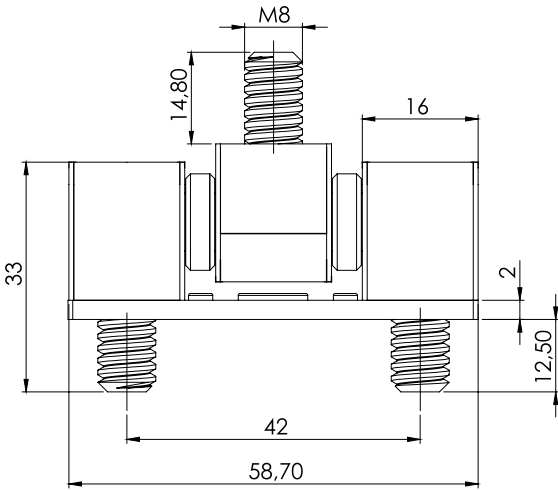
**306**



Kod Code	Malzeme Material	Yüzey Finishing
<b>306</b>	<b>M</b>	<b>F</b>

16 mm Bağlantı Küp Menteşe / 16 mm Panel Hinge

**307**



Kod Code	Malzeme Material	Yüzey Finishing
<b>307</b>	<b>M</b>	<b>F</b>

**KULLANIM ALANLARI:**

Elektrik Panoları, Makine Kapakları,  
Jeneratörler

**APPLICATIONS:**

Electric Panels, Machinery Covers,  
Generators

YÜZEY / FINISHING	CODE
Kaplamasız / Uncoated	0
Çinko Kaplama / Zinc Plated	3
Nikel Kaplama / Nickel Plated	7

MALZEME / MATERIAL	CODE
Pirinç / Brass	3
Otomat / Steel	7

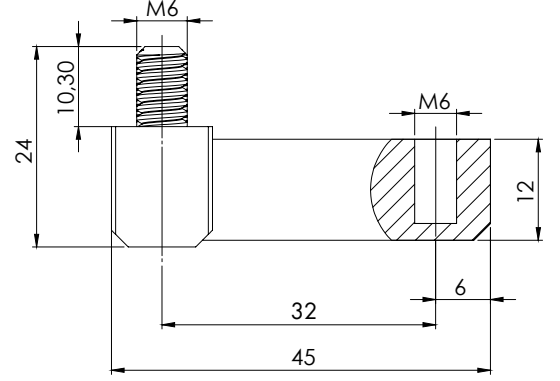
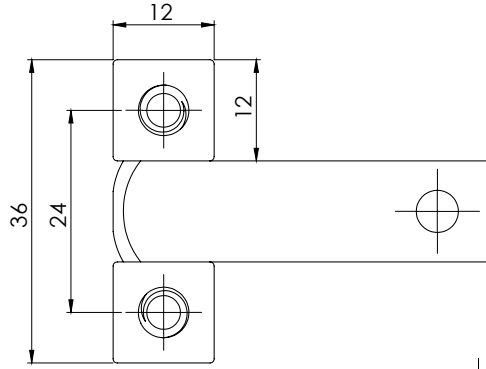
MALZEME / MATERIAL	
GÖVDE BODY	Pirinç veya Demir Brass or Steel

## KENAR MENTEŞELER

SIDE HINGES

332

12 mm Küp Menteşe / 12 mm Panel Hinge



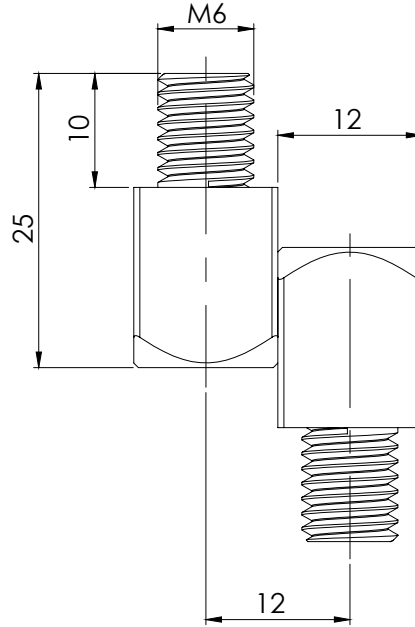
### MALZEME / MATERIAL

GÖVDE BODY	Pirinç Brass
---------------	-----------------

Kod Code	Yüzey Finishing
332	F

358

12 mm Küp Menteşe / 12 mm Panel Hinge



### KULLANIM ALANLARI:

Elektrik Panoları, Makine Kapakları,  
Jeneratörler

### APPLICATIONS:

Electric Panels, Machinery Covers,  
Generators

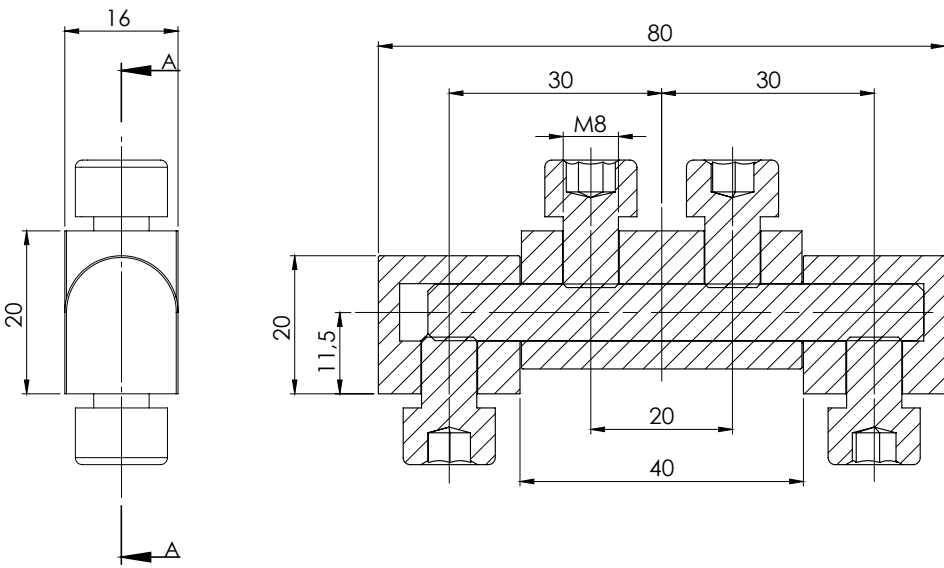
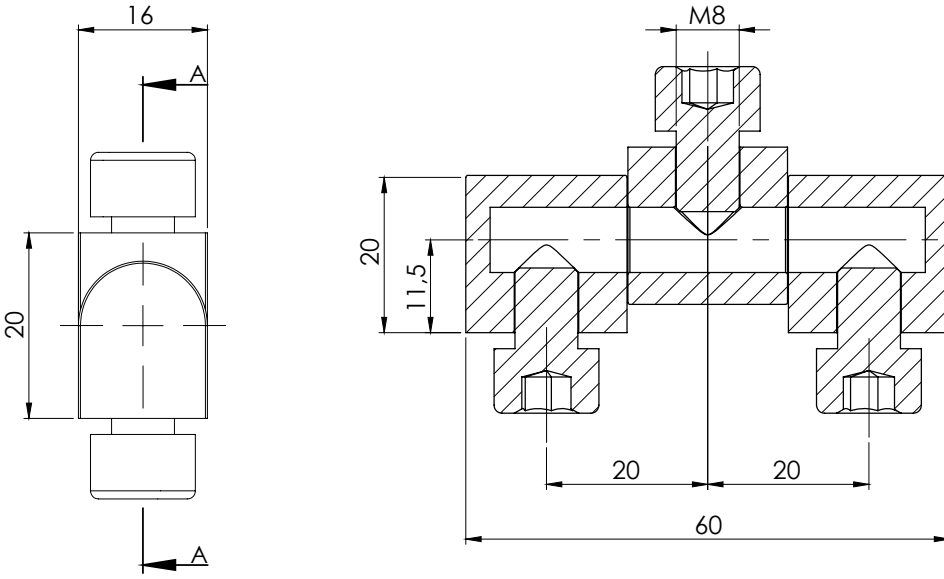
### MALZEME / MATERIAL

GÖVDE BODY	Pirinç veya Demir Brass or Steel
---------------	-------------------------------------

Kod Code	Malzeme Material	Yüzey Finishing
358	M	F

MALZEME / MATERIAL	CODE
Pirinç / Brass	3
Otomat / Steel	7

YÜZEY / FINISHING	CODE
Kaplamasız / Uncoated	0
Çinko Kaplama / Zinc Plated	3
Nikel Kaplama / Nickel Plated	7



**KULLANIM ALANLARI:**

Elektrik Panoları, Makine Kapakları,  
Jeneratörler

**APPLICATIONS:**

Electric Panels, Machinery Covers,  
Generators

**MALZEME / MATERIAL**

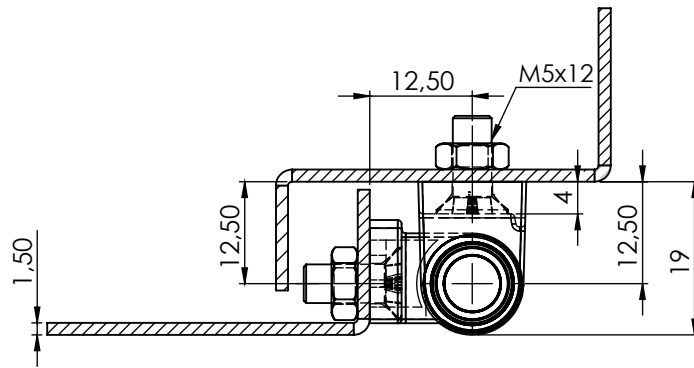
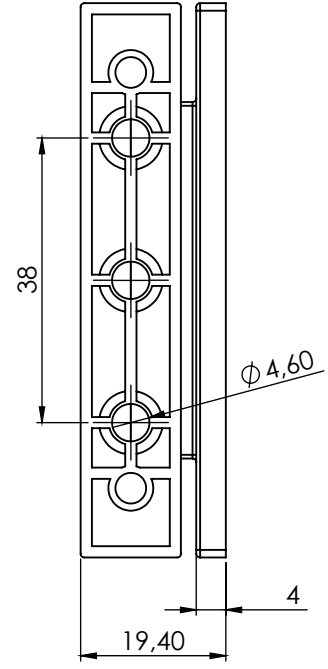
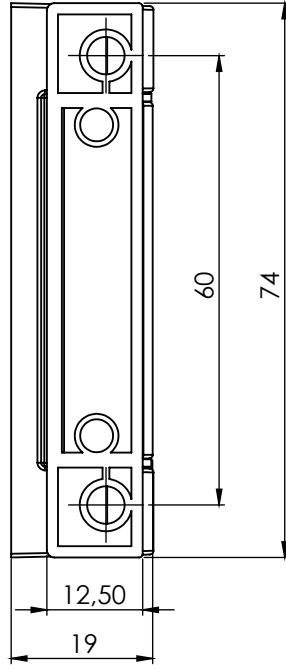
GÖVDE BODY	Pirinç Brass
VİDA SCREW	M8 Allen M8 Allen
YÜZEY FINISHING	Krom Kaplama Chrome Plated

# KENAR MENTEŞELER

## SIDE HINGES

285

Kenar Menteşesi / Side Hinge



### KULLANIM ALANLARI:

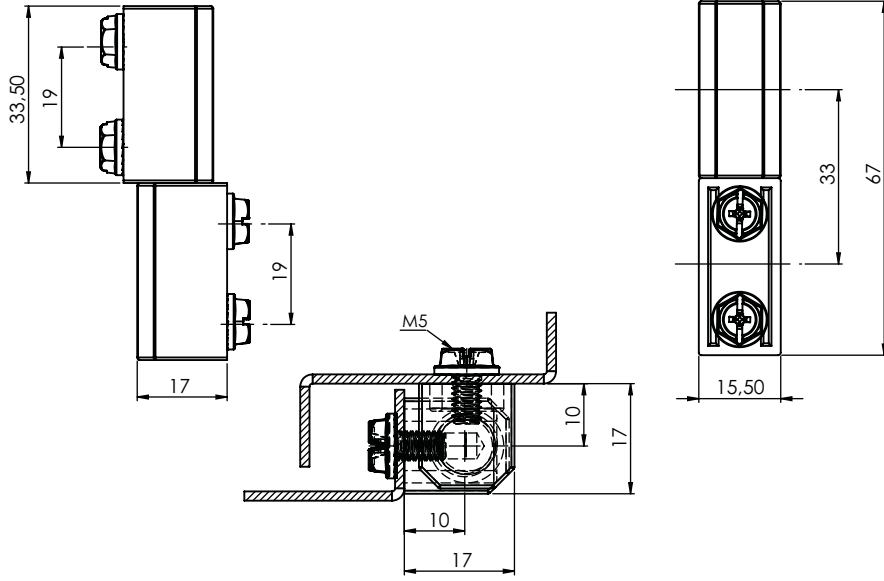
Elektrik Panoları, Makine Kapakları,  
Jeneratörler

### APPLICATIONS:

Electric Panels, Machinery Covers,  
Generators

### MALZEME / MATERIAL

GÖVDE BODY	Zamak Zinc Die
YÜZEY FINISHING	Siyah Toz Boya Black Powder Coated
PİM PIN	Çelik Steel



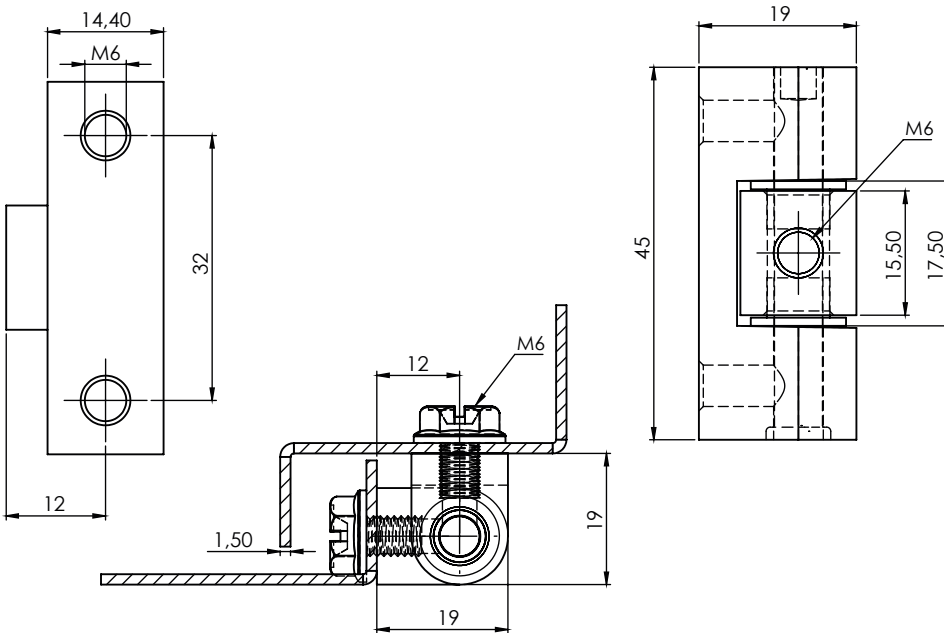
Kod Code  
**333**

Yüzey Finishing  
**F**



**MALZEME / MATERIAL**

GÖVDE BODY  
Zamak Zinc Die



Kod Code  
**362**

Yüzey Finishing  
**F**



**KULLANIM ALANLARI:**

Elektrik Panoları, Makine Kapakları, Jeneratörler

**APPLICATIONS:**

Electric Panels, Machinery Covers, Generators

**YÜZEY / FINISHING CODE**

Krom Kaplama / Chrome Plated	1
Siyah Toz Boya / Black Powder Coated	2

**MALZEME / MATERIAL**

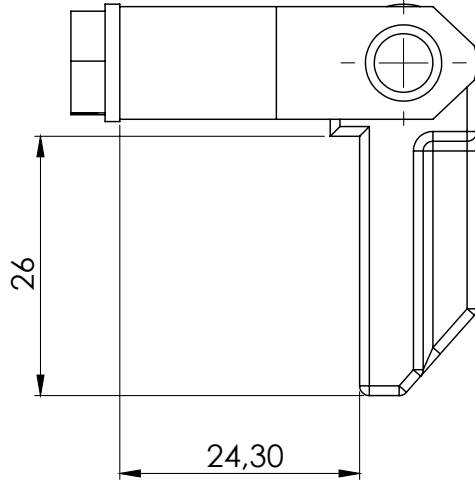
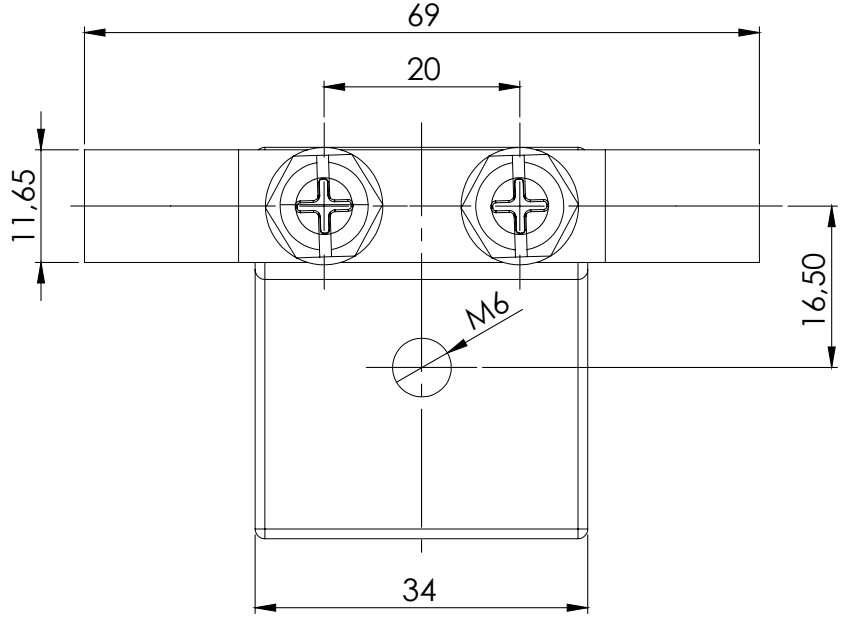
GÖVDE BODY  
Zamak Zinc Die

# KENAR MENTEŞELER

SIDE HINGES

310

Pano Kapak Menteşesi / Panel Cover Hinge



## KULLANIM ALANLARI:

Elektrik Panoları, Makine Kapakları,  
Jeneratörler

## APPLICATIONS:

Electric Panels, Machinery Covers,  
Generators

MALZEME / MATERIAL	
GÖVDE BODY	Zamak Zinc Die
PİM PIN	Çelik Steel

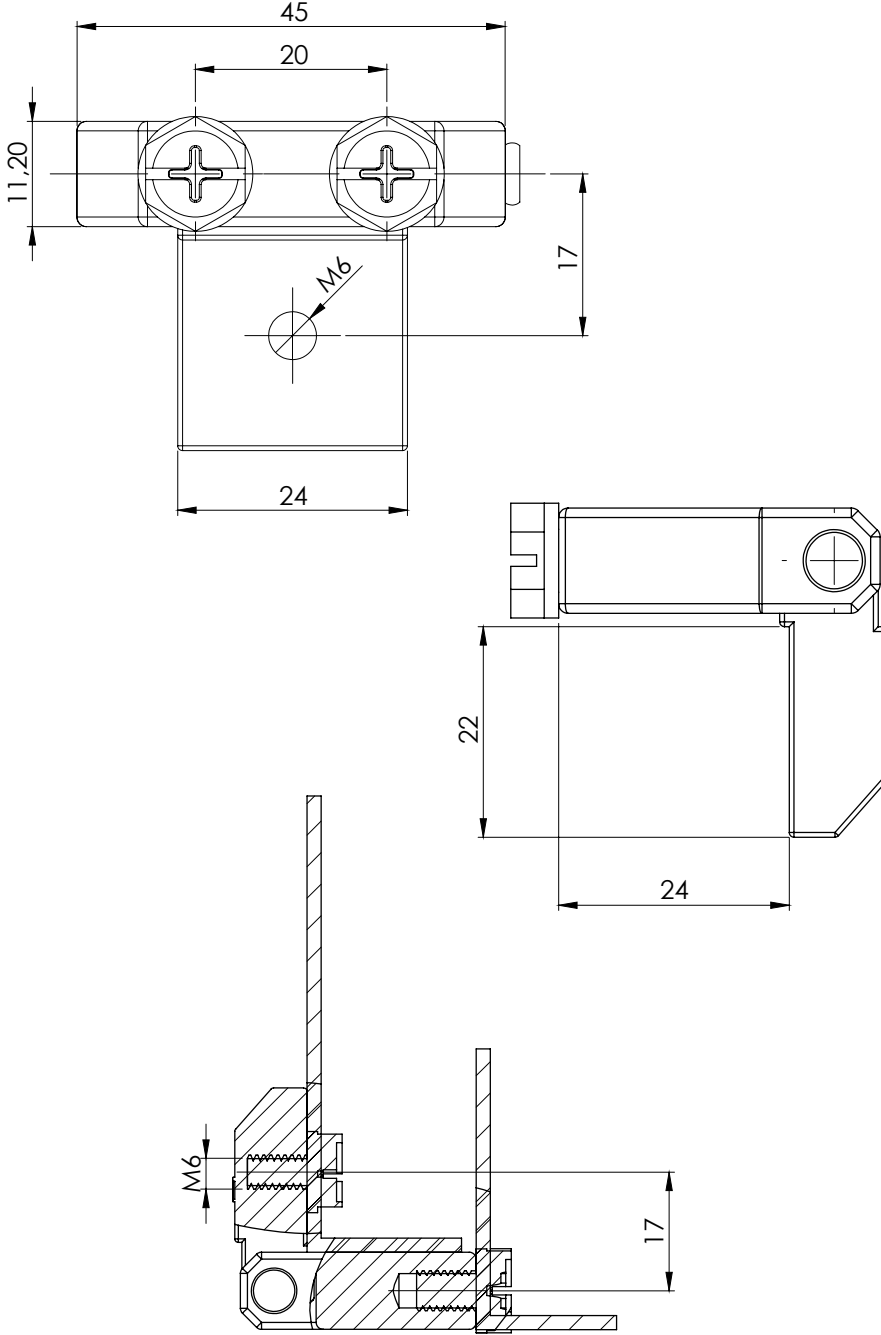
Kod  
Code

310

Yüzey  
Finishing

F

YÜZEY / FINISHING	CODE
Krom Kaplama / Chrome Plated	1
Siyah Toz Boya / Black Powder Coated	2



Kod  
Code  
**310-1**

Yüze  
Finishing  
**F**

YÜZEY / FINISHING	CODE
Krom Kaplama / Chrome Plated	1
Siyah Toz Boya / Black Powder Coated	2

**KULLANIM ALANLARI:**

Elektrik Panoları, Makine Kapakları,  
Jeneratörler

**APPLICATIONS:**

Electric Panels, Machinery Covers,  
Generators

**MALZEME / MATERIAL**

GÖVDE BODY	Zamak Zinc Die
PİM PIN	Çelik Steel



VERSION

**V1**



VERSION

**V2**

**KULLANIM ALANLARI:**

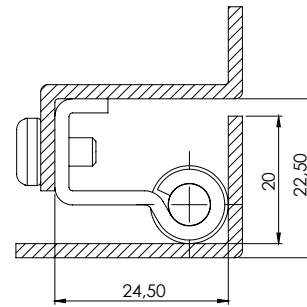
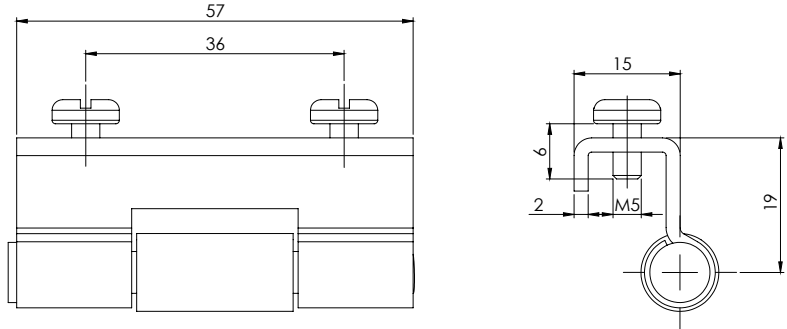
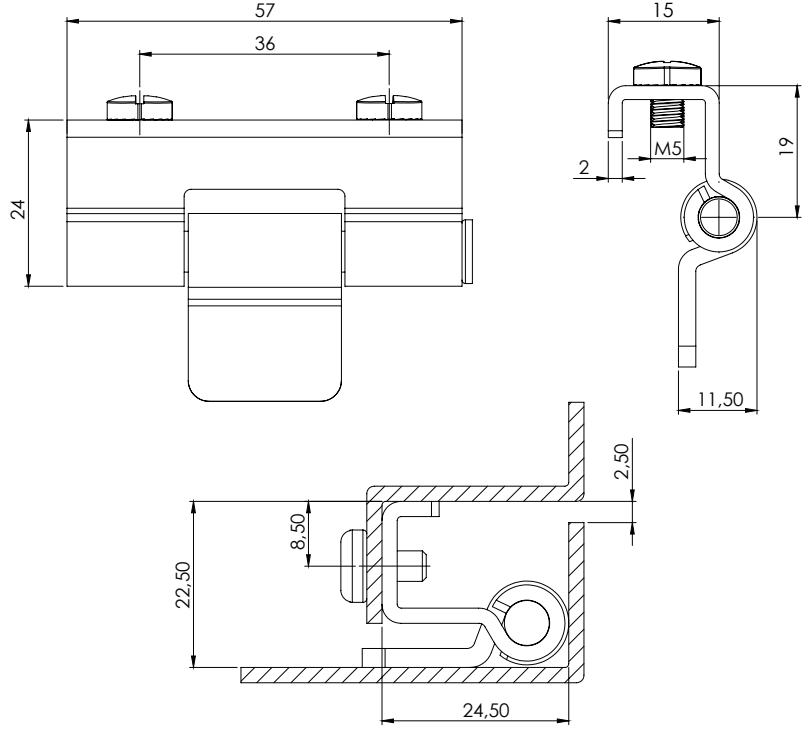
Elektrik Panoları, Makine Kapakları,  
Jeneratörler

**APPLICATIONS:**

Electric Panels, Machinery Covers,  
Generators

**MALZEME / MATERIAL**

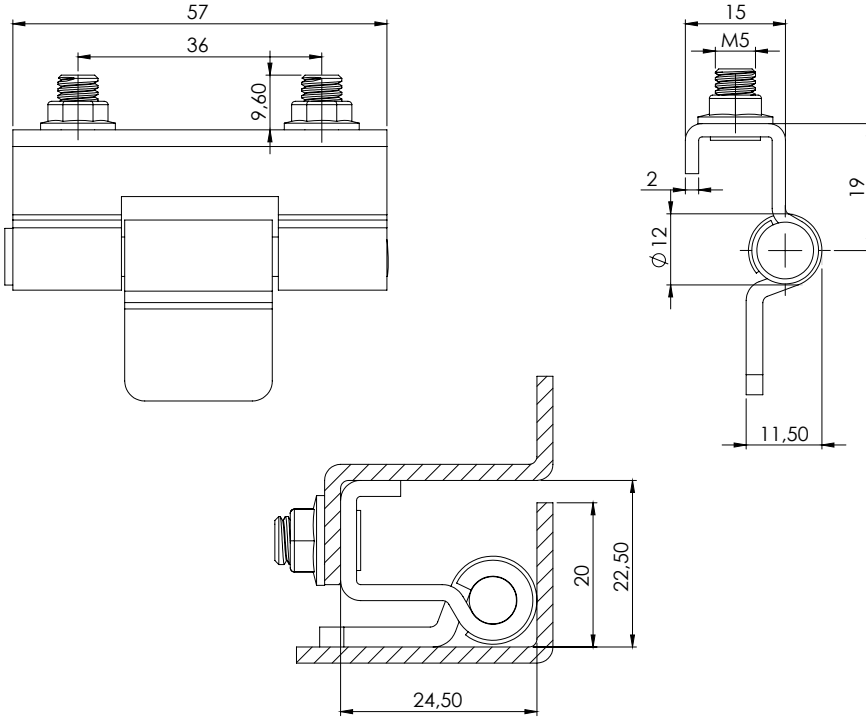
GÖVDE BODY	Çelik Steel
YÜZEY FINISHING	Çinko Kaplama Zinc Plated
ARA PARÇA WELDING PART	Çelik Steel
YÜZEY FINISHING	Bakır Kaplama Copper Plated



Kod Code	Version	Yüzey Finishing
<b>308</b>	<b>V</b>	<b>F</b>

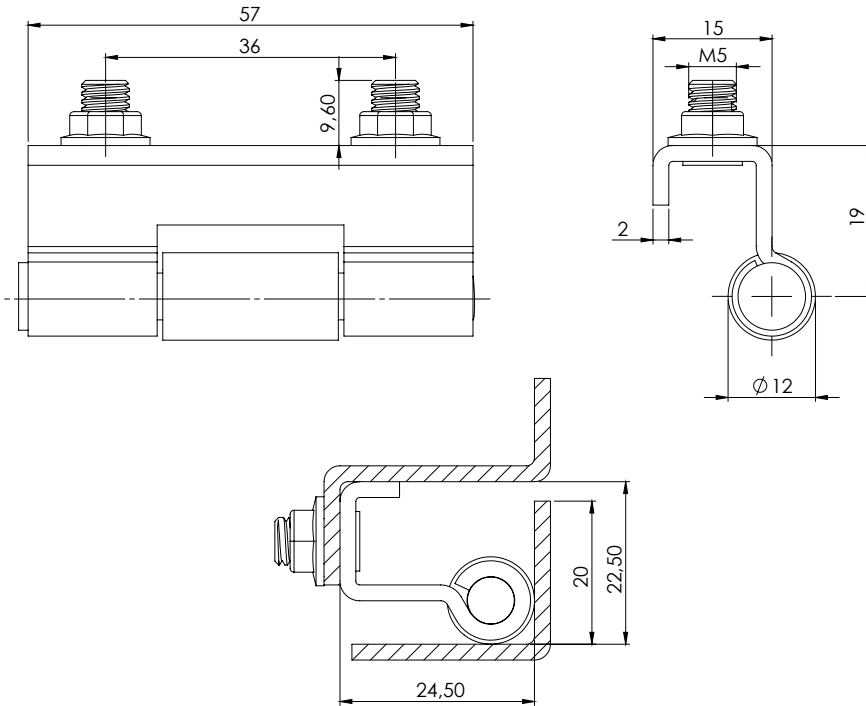
YÜZEY / FINISHING	CODE
Kaplamasız / Uncoated	0
Çinko Kaplama / Zinc Plated	3





VERSION

**V3**



VERSION

**V4**

**KULLANIM ALANLARI:**

Elektrik Panoları, Makine Kapakları,  
Jeneratörler

**APPLICATIONS:**

Electric Panels, Machinery Covers,  
Generators

Kod Code Version YüzeY Finishing

**308**

**V**

**F**

YÜZEY / FINISHING	CODE
Kaplamasız / Uncoated	0
Çinko Kaplama / Zinc Plated	3

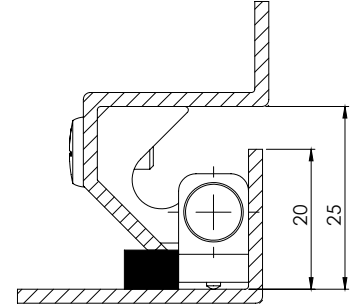
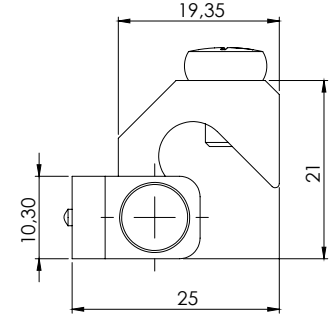
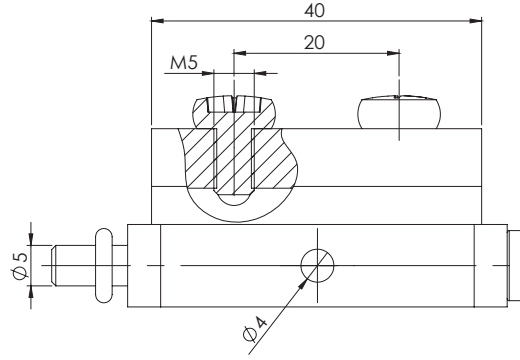
**MALZEME / MATERIAL**

GÖVDE BODY	Çelik Steel
YÜZEY FINISHING	Çinko Kaplama Zinc Plated
ARA PARÇA WELDING PART	Çelik Steel
YÜZEY FINISHING	Bakır Kaplama Copper Plated

## GİZLİ MENTEŞELER CONCEALED HINGES

309

### Gizli Pano Menteşesi / Concealed Panel Hinge



Kod  
Code  
**309**

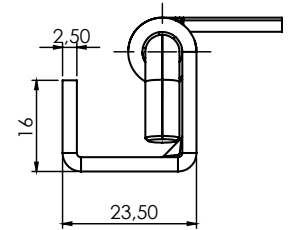
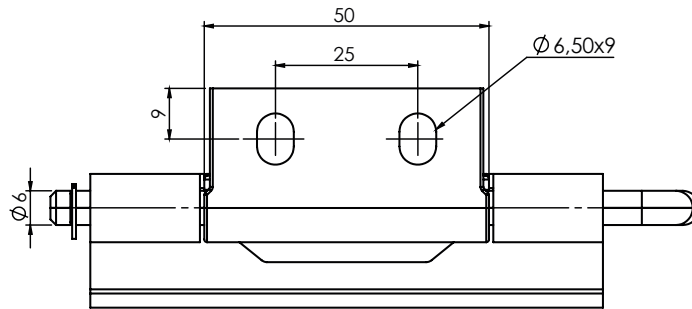
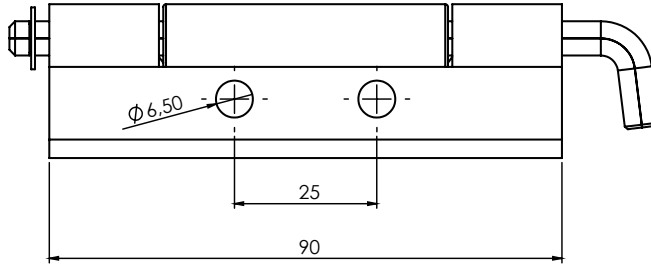
Malzeme  
Material  
**M**

MALZEME / MATERIAL	
GÖVDE BODY	Alüminyum veya Zamak Aluminium or Zinc Die
YÜZEY FINISHING	Eloksal veya Çinko Kaplama Eloxal or Zinc Plated

MALZEME / MATERIAL		CODE
Zamak / Zinc Die		1
Alüminyum / Aluminium		5

354

### Gizli Pano Menteşesi / Concealed Panel Hinge



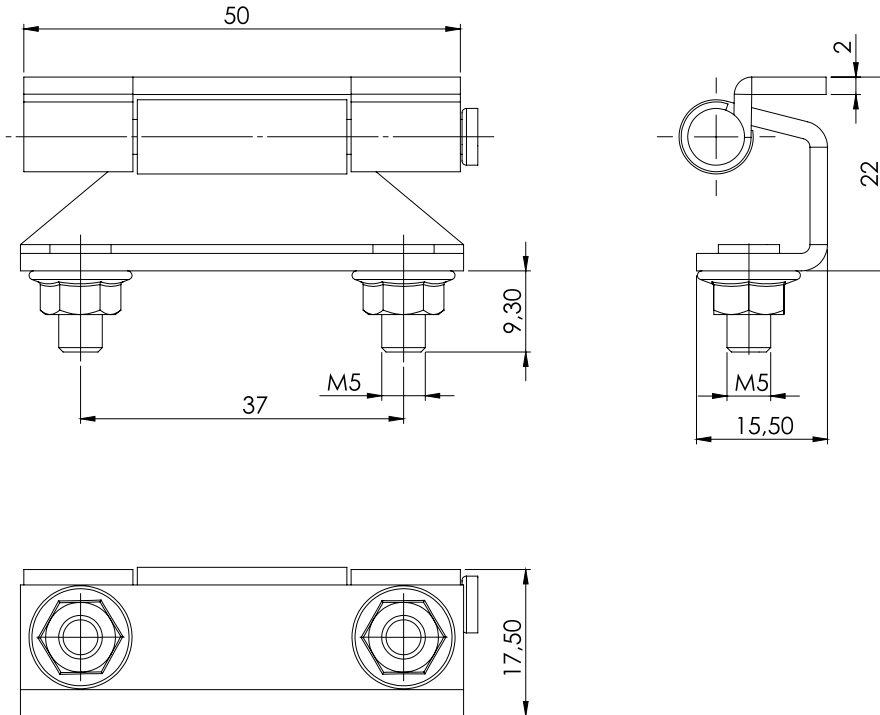
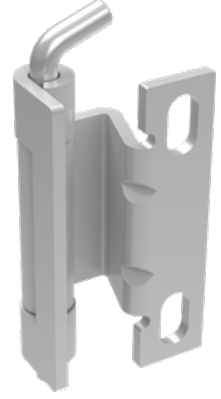
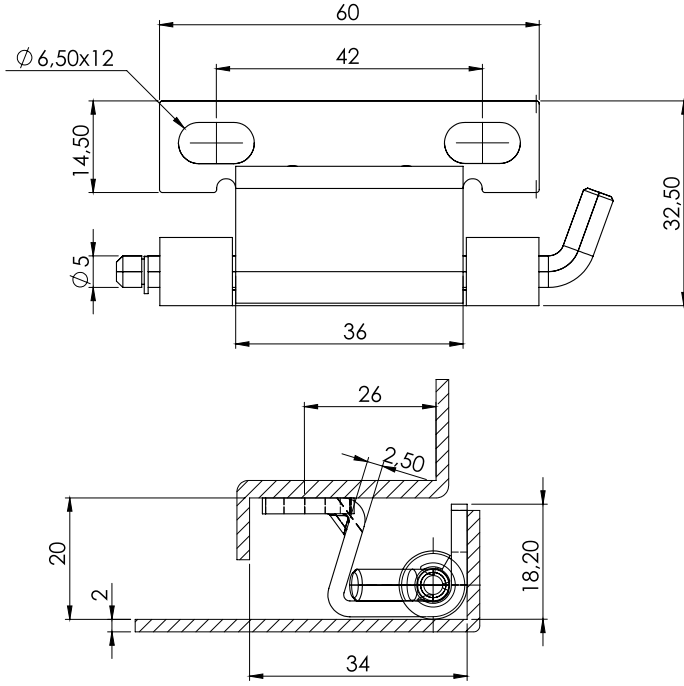
#### KULLANIM ALANLARI:

Elektrik Panoları, Makine Kapakları,  
Jeneratörler

#### APPLICATIONS:

Electric Panels, Machinery Covers,  
Generators

MALZEME / MATERIAL	
GÖVDE BODY	Çelik Steel
YÜZEY FINISHING	Çinko Kaplama Zinc Plated



**KULLANIM ALANLARI:**

Elektrik Panoları, Makine Kapakları,  
Jeneratörler

**APPLICATIONS:**

Electric Panels, Machinery Covers,  
Generators

**MALZEME / MATERIAL**

GÖVDE BODY	Çelik Steel
YÜZEY FINISHING	Çinko Kaplama Zinc Plated

# GİZLİ MENTEŞELER

CONCEALED HINGES

356

Gizli Pano Menteşesi / Concealed Panel Hinge



VERSION

V1



VERSION

V2

## KULLANIM ALANLARI:

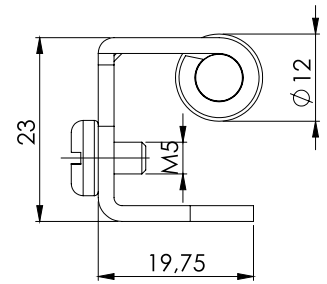
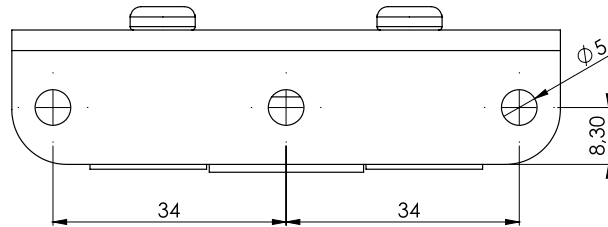
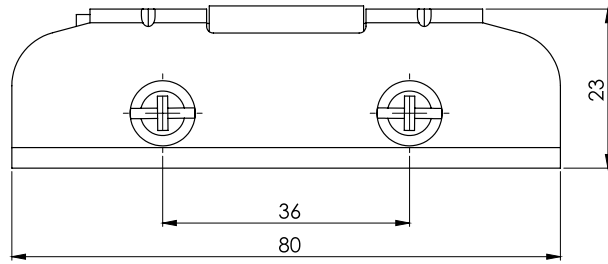
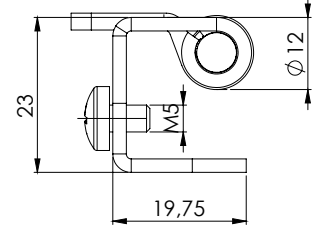
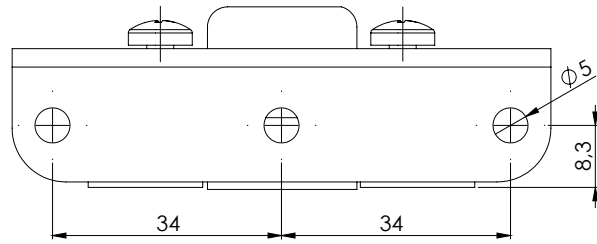
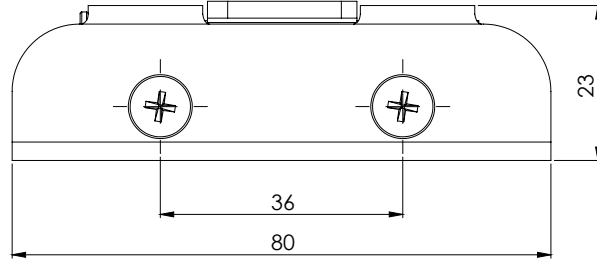
Elektrik Panoları, Makine Kapakları,  
Jeneratörler

## APPLICATIONS:

Electric Panels, Machinery Covers,  
Generators

## MALZEME / MATERIAL

GÖVDE BODY	Çelik Steel
YÜZEY FINISHING	Çinko Kaplama Zinc Plated
ARA PARÇA WELDING PART	Çelik Steel
YÜZEY FINISHING	Bakır Kaplama Copper Plated

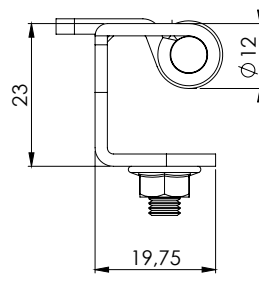
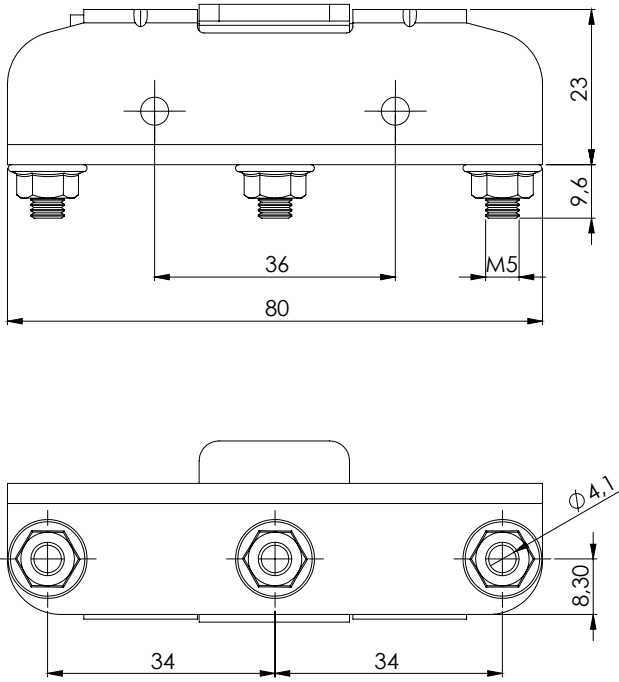


Kod  
Code

356

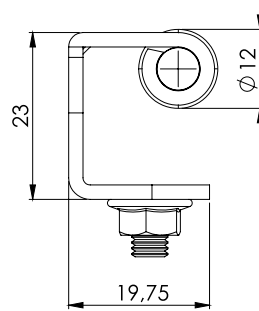
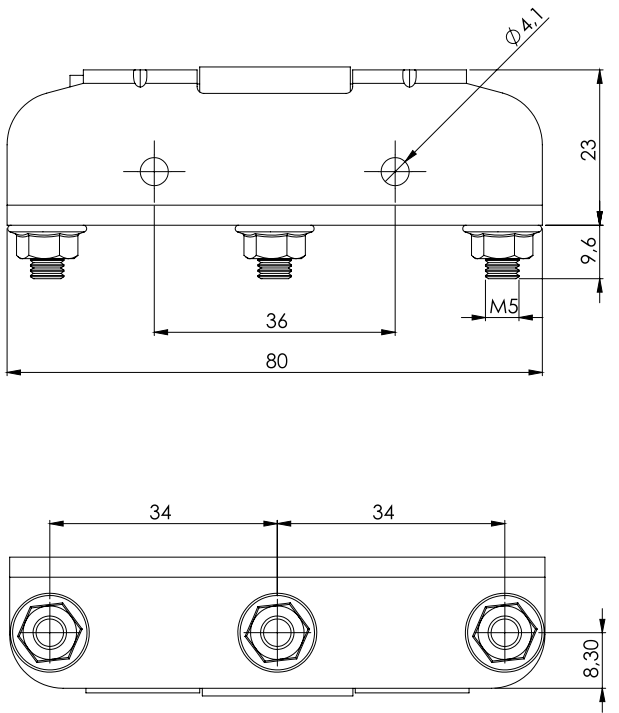
Version

V



VERSION

V3



VERSION

V4

Kod  
Code

356

Version

V

**KULLANIM ALANLARI:**

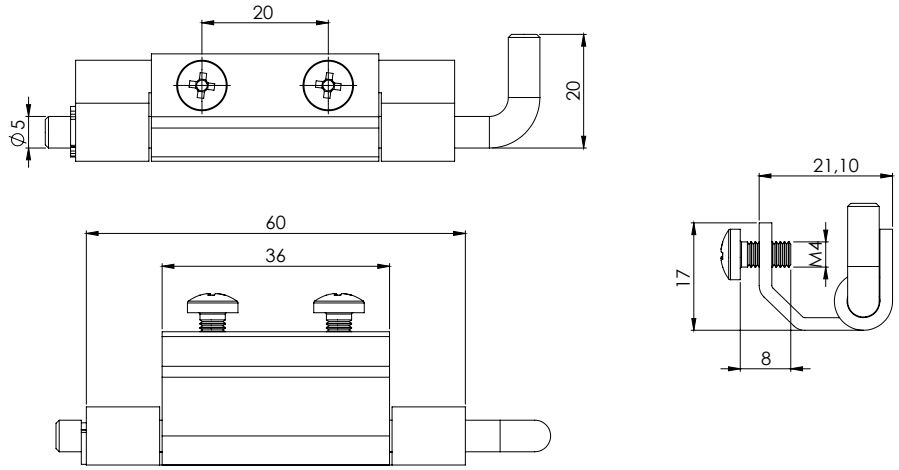
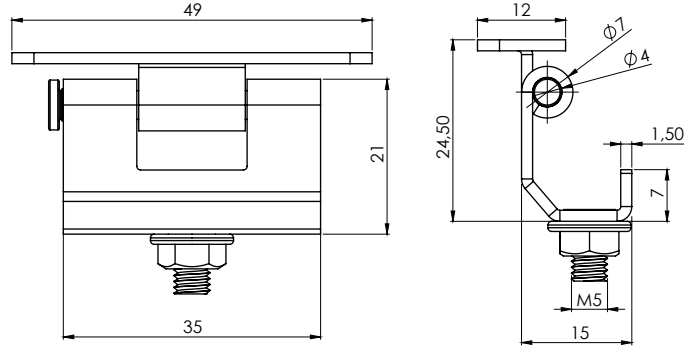
Elektrik Panoları, Makine Kapakları,  
Jeneratörler

**APPLICATIONS:**

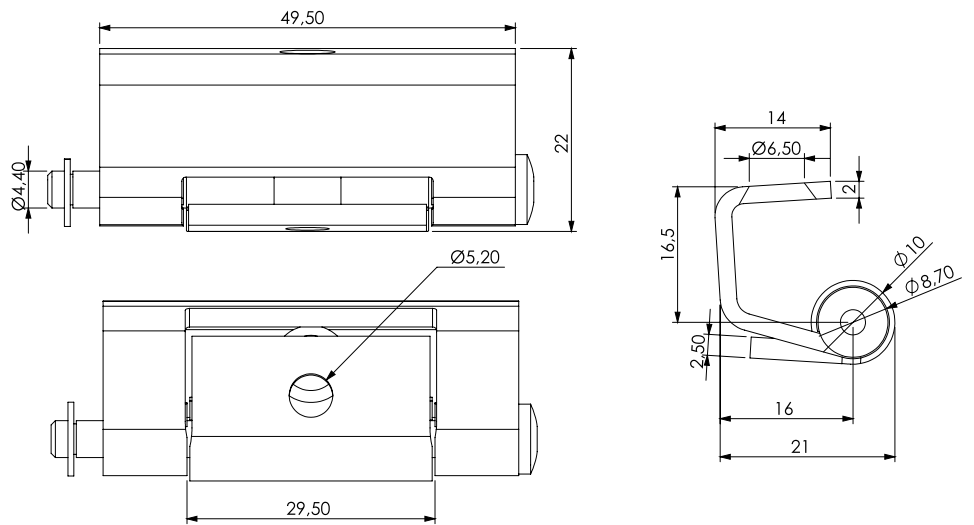
Electric Panels, Machinery Covers,  
Generators

**MALZEME / MATERIAL**

GÖVDE BODY	Çelik Steel
YÜZEY FINISHING	Çinko Kaplama Zinc Plated
ARA PARÇA WELDING PART	Çelik Steel
YÜZEY FINISHING	Bakır Kaplama Copper Plated



**NEW**



**KULLANIM ALANLARI:**

Elektrik Panoları, Makine Kapakları,  
Jeneratörler

**APPLICATIONS:**

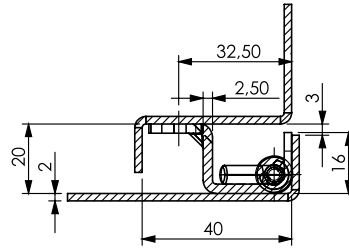
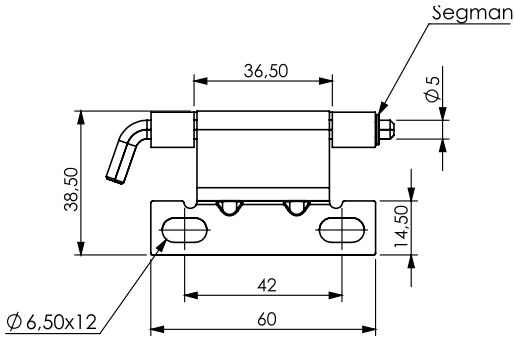
Electric Panels, Machinery Covers,  
Generators

**MALZEME / MATERIAL**

GÖVDE / BODY	Çelik / Steel
PİM / PIN	Çelik / Steel
YÜZEY / FINISHING	Çinko Kaplama / Zinc Plated

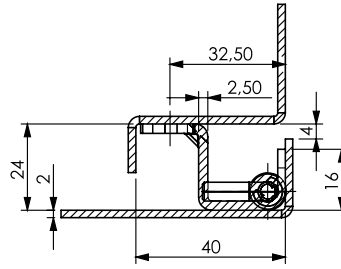
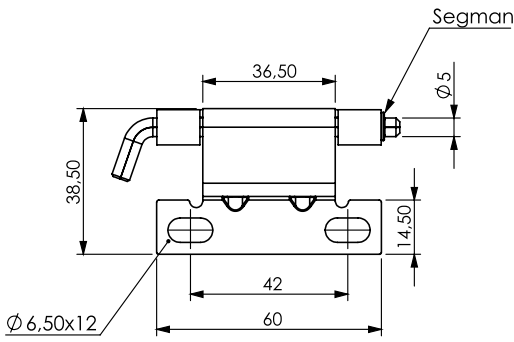
Gizli Pano Mentешesi / Concealed Panel Hinge

**371**



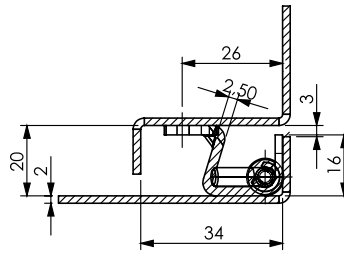
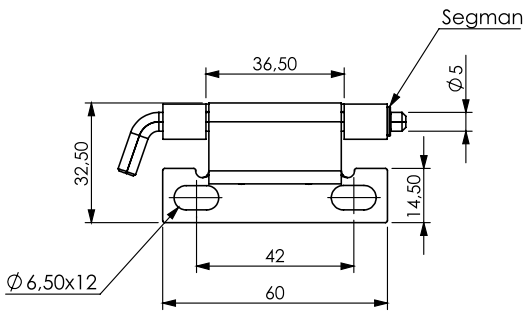
VERSION

**V1**



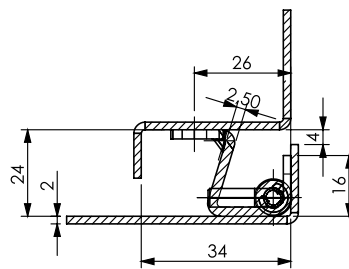
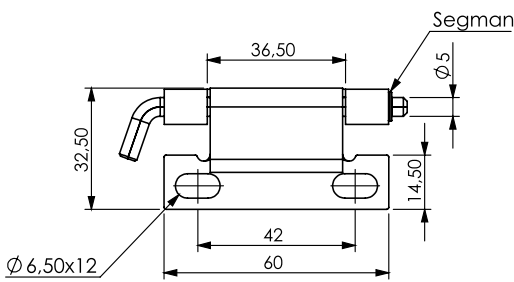
VERSION

**V2**



VERSION

**V3**



VERSION

**V4**



Kod  
Code

**371**

Version

**V**

**KULLANIM ALANLARI:**

Elektrik Panoları, Makine Kapakları,

**APPLICATIONS:**

Electric Panels, Machinery Covers

**MALZEME / MATERIAL**

GÖVDE BODY	Çelik Steel
YÜZEY FINISHING	Çinko Kaplama Zinc Plated

# GİZLİ MENTEŞELER

CONCEALED HINGES

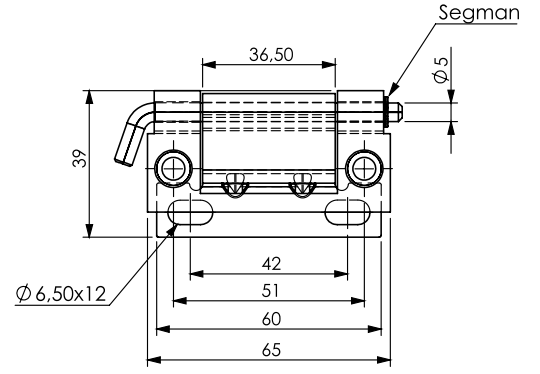
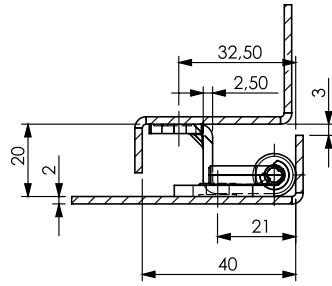
372

Gizli Pano Menteşesi / Concealed Panel Hinge



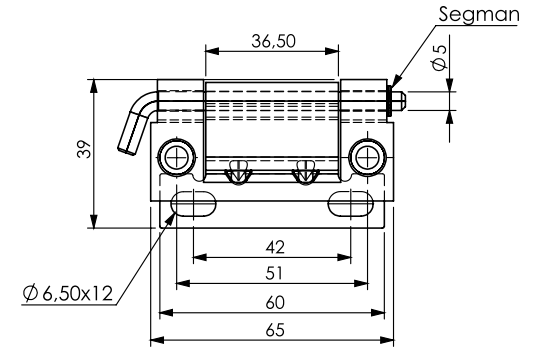
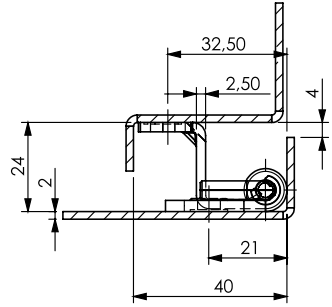
VERSION

V1



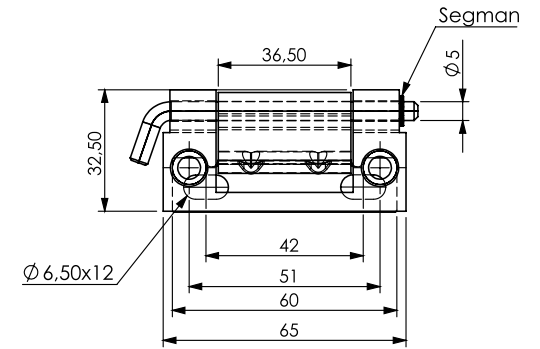
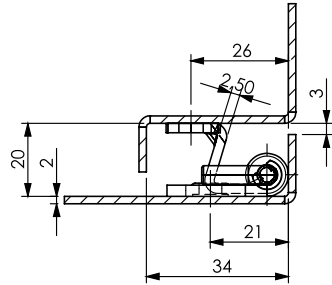
VERSION

V2



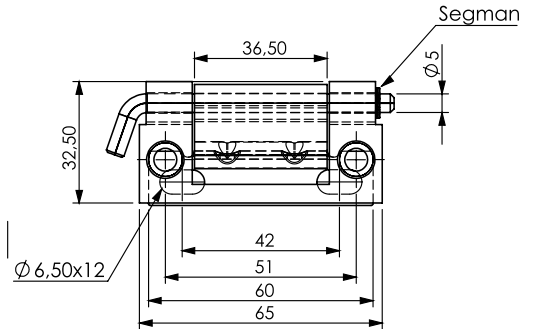
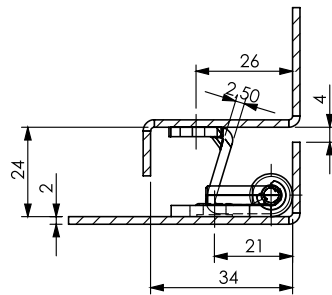
VERSION

V3



VERSION

V4



## KULLANIM ALANLARI:

Elektrik Panoları, Makine Kapakları,

## APPLICATIONS:

Electric Panels, Machinery Covers

MALZEME / MATERIAL	
GÖVDE BODY	Çelik Steel
YÜZEY FINISHING	Çinko Kaplama Zinc Plated

Kod  
Code

372

Version

V



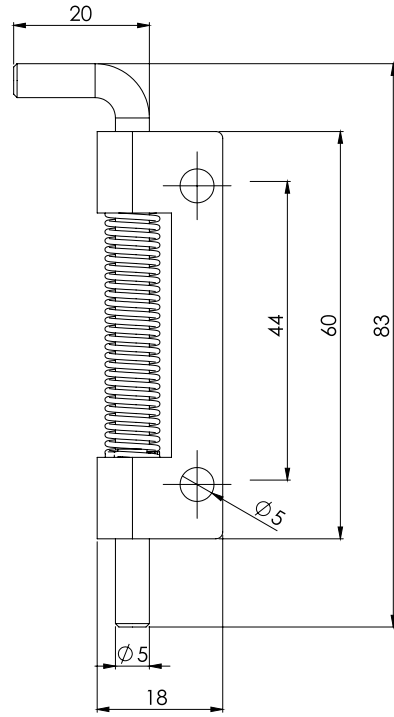


# GİZLİ MENTEŞELER

CONCEALED HINGES

300-1

Yaylı Mil Menteşe / Hinge with Spring

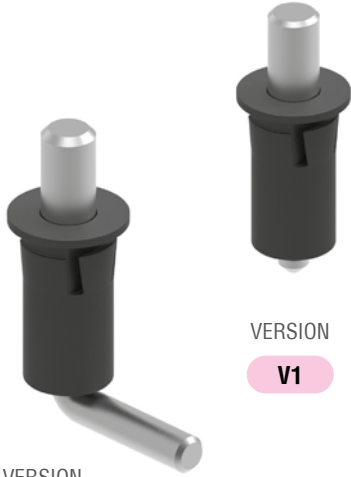


## MALZEME / MATERIAL

GÖVDE BODY	Çelik Steel
YÜZEY FINISHING	Çinko Kaplama Zinc Plated

300-4

Yaylı Mil Menteşe Plastik / Hinge with Spring Plastic



VERSION

V1

VERSION

V2

## KULLANIM ALANLARI:

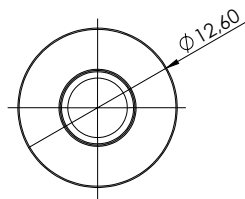
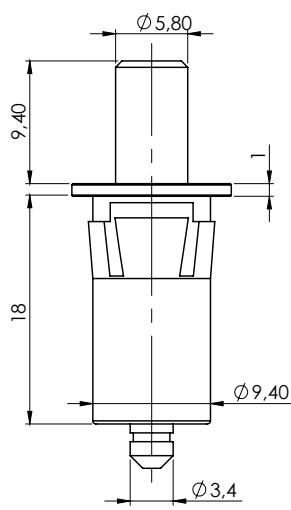
Elektrik Panoları, Makine Kapakları,  
Jeneratörler

## APPLICATIONS:

Electric Panels, Machinery Covers,  
Generators

## MALZEME / MATERIAL

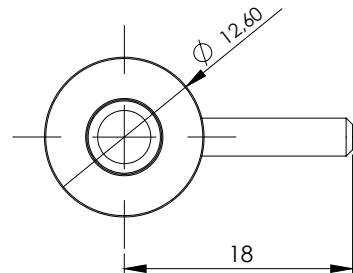
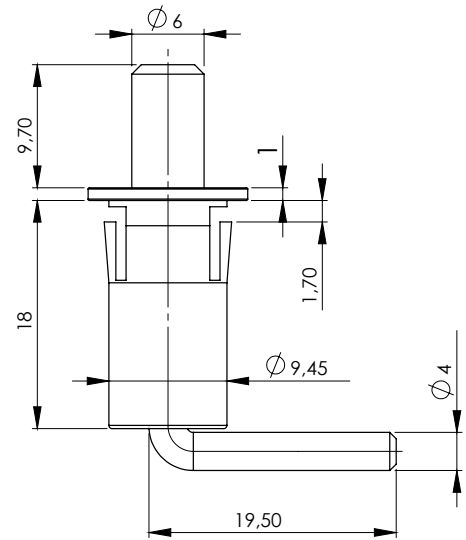
GÖVDE BODY	Poliamid Polyamide
PİM PIN	Çelik Steel



0,8-1,5 mm

VERSION

V1



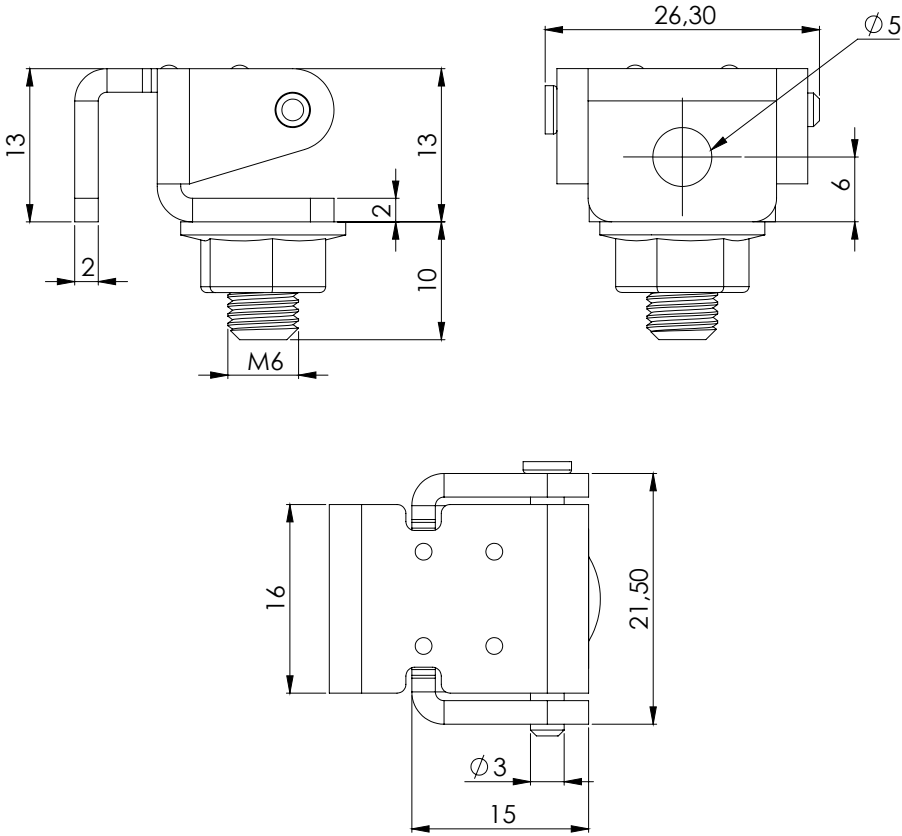
0,8-1,5 mm

VERSION

V2

Pano Örtü Sacı Menteşesi / Panel Inside Cover Hinge

**355**



**KULLANIM ALANLARI:**

Elektrik Panoları, Makine Kapakları,  
Jeneratörler

**APPLICATIONS:**

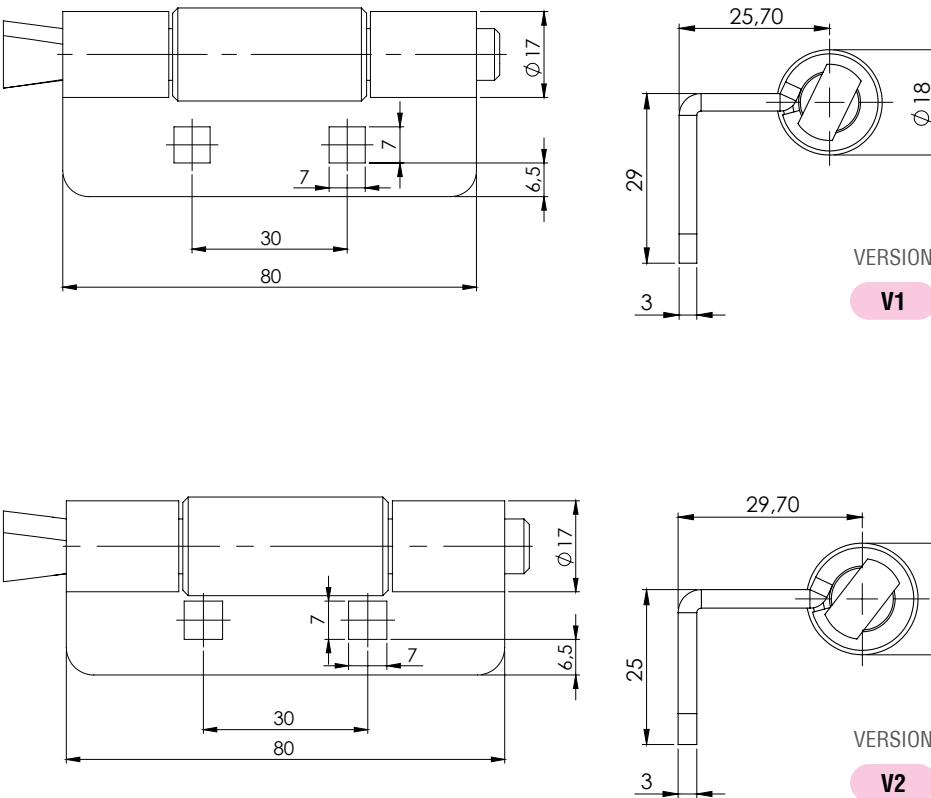
Electric Panels, Machinery Covers,  
Generators

**MALZEME / MATERIAL**

GÖVDE BODY	Çelik Steel
YÜZEY FINISHING	Çinko Kaplama Zinc Plated

Trafo Menteşesi / Substation Hinge

**361**



VERSION

**V1**

VERSION

**V2**



**KULLANIM ALANLARI:**

Trafo Kapakları

**APPLICATIONS:**

Substation

**MALZEME / MATERIAL**

GÖVDE BODY	Çelik Steel
YÜZEY FINISHING	Çinko Kaplama Zinc Plated
ARA PARÇA WELDING PART	Çelik Steel

## GİZLİ MENTEŞELER CONCEALED HINGES

343

### Gizli Pano Menteşesi / Concealed Panel Hinge

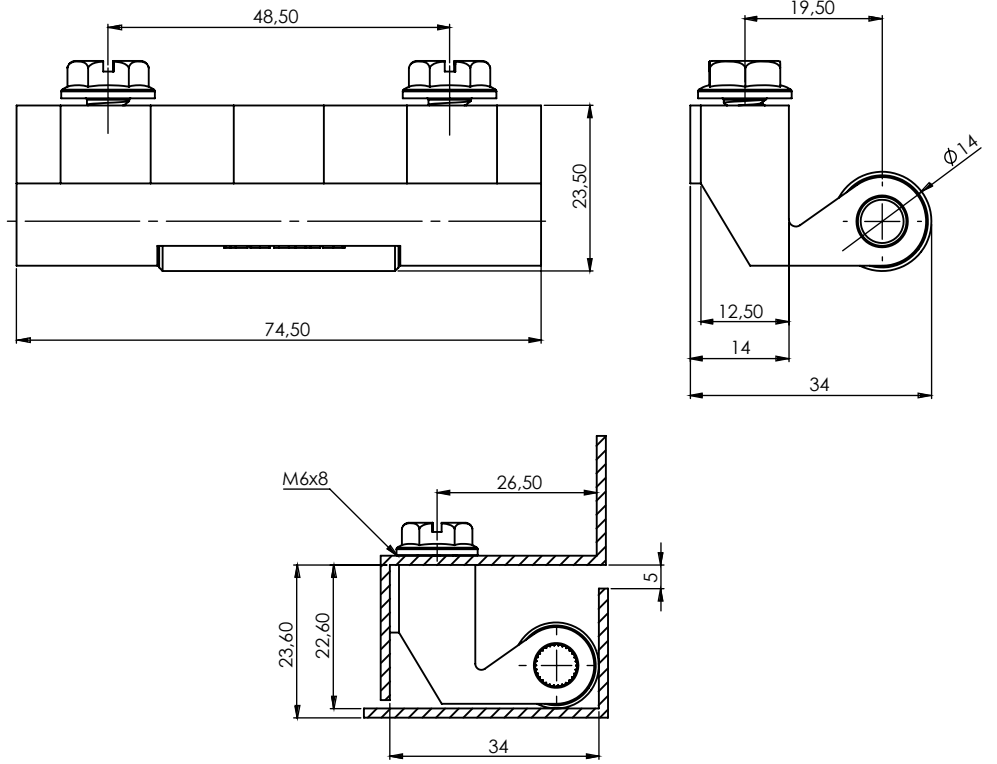


#### KULLANIM ALANLARI:

Elektrik Panoları, Makine Kapakları,  
Jeneratörler

#### APPLICATIONS:

Electric Panels, Machinery Covers,  
Generators

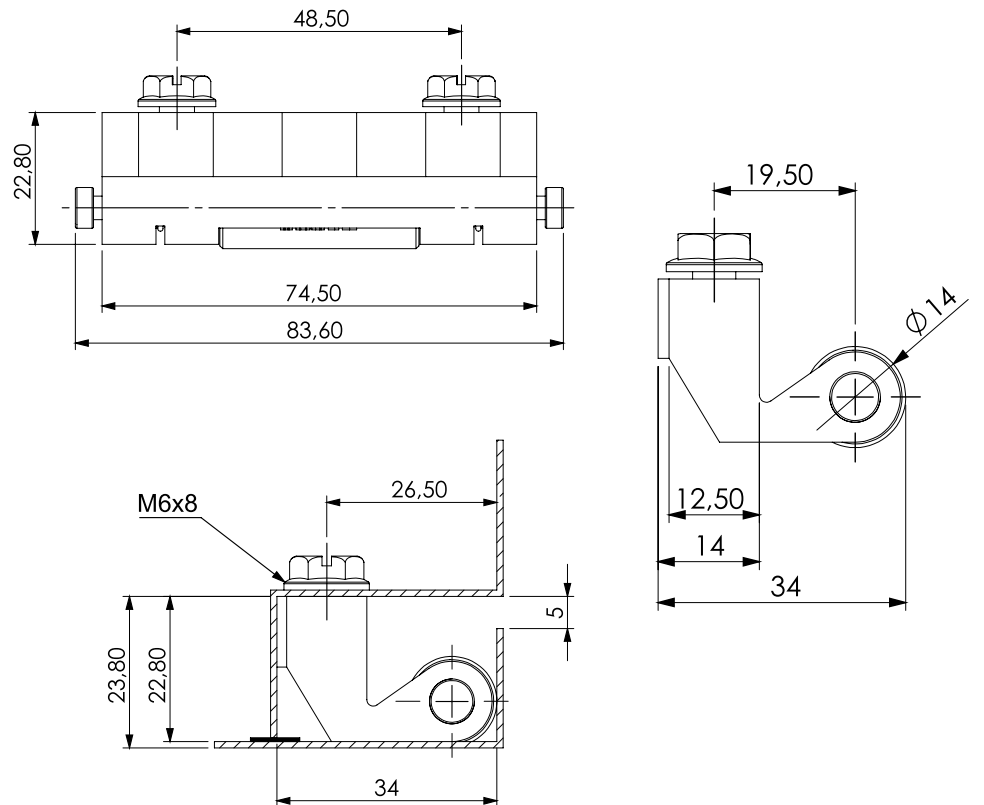


346

### Gizli Pano Menteşesi / Concealed Panel Hinge

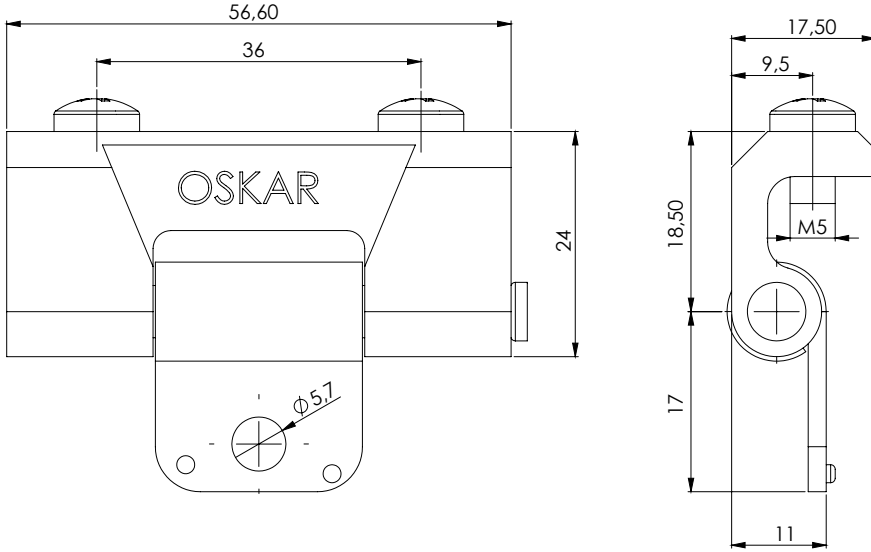


MALZEME / MATERIAL	
GÖVDE BODY	Zamak Zinc Die
YÜZEY FINISHING	Çinko Kaplama Zinc Plated
ARA PARÇA WELDING PART	Çelik Steel
YÜZEY FINISHING	Bakır Kaplama Copper Plated



Gizli Pano Mentешesi / Concealed Panel Hinge

**348**

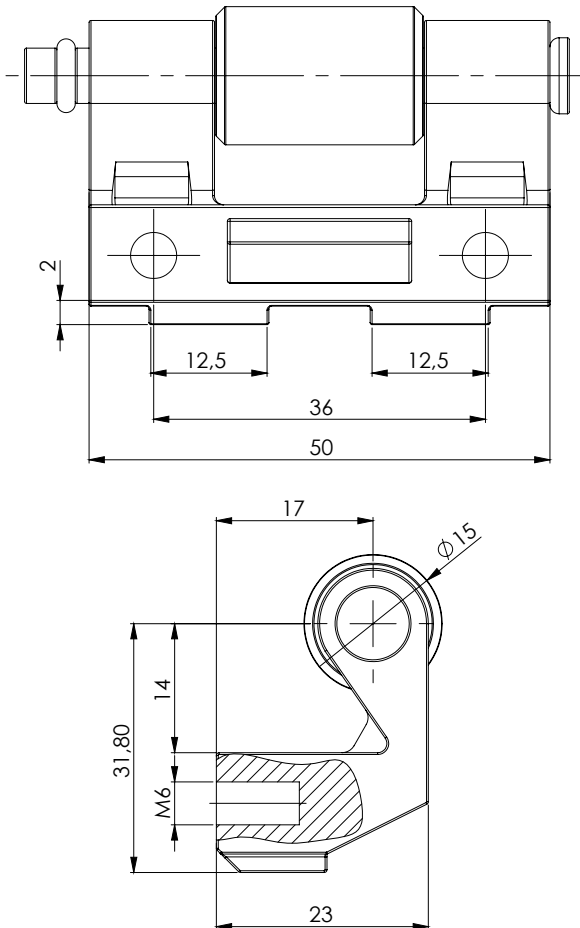


**MALZEME / MATERIAL**

GÖVDE BODY	Zamak Zinc Die
YÜZEY FINISHING	Çinko Kaplama Zinc Plated
ARA PARÇA WELDING PART	Çelik Steel
YÜZEY FINISHING	Bakır Kaplama Copper Plated

Gizli Pano Mentешesi / Concealed Panel Hinge

**349**



**KULLANIM ALANLARI:**

Elektrik Panoları, Makine Kapakları,  
Jeneratörler

**APPLICATIONS:**

Electric Panels, Machinery Covers,  
Generators

**MALZEME / MATERIAL**

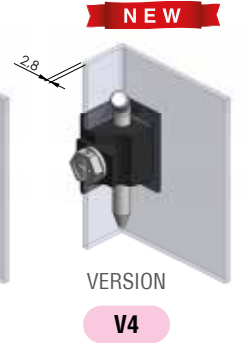
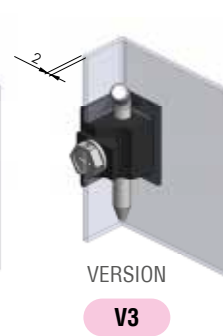
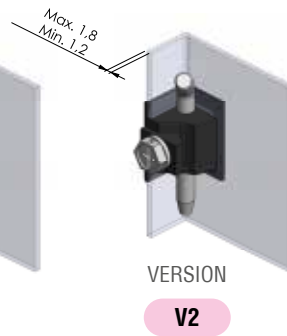
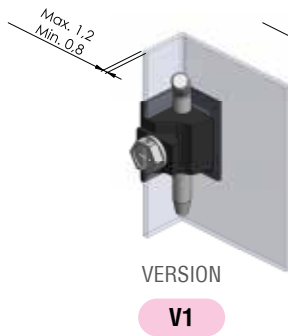
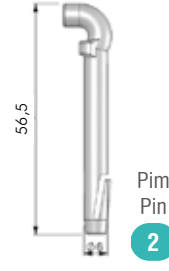
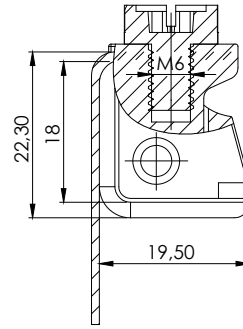
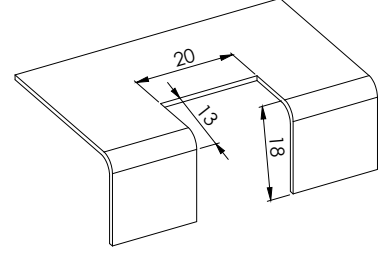
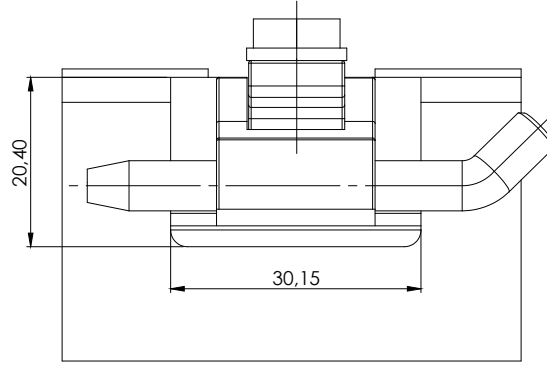
GÖVDE BODY	Zamak Zinc Die
YÜZEY FINISHING	Çinko Kaplama Zinc Plated
ARA PARÇA WELDING PART	Çelik Steel
YÜZEY FINISHING	Bakır Kaplama Copper Plated

# KÖŞE MENTEŞELER

## CORNER HINGES

311

180° Geçme Menteşe / 180° Corner Hinge



### KULLANIM ALANLARI:

Elektrik Panoları, Makine Kapakları,  
Jeneratörler

### APPLICATIONS:

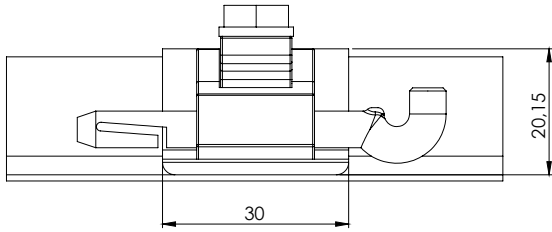
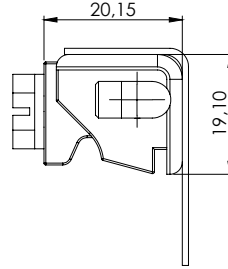
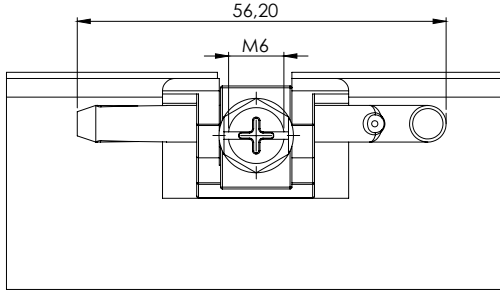
Electric Panels, Machinery Covers,  
Generators

### MALZEME / MATERIAL

GÖVDE BODY	Zamak Zinc Die
PİM PIN	Çelik veya Poliasetal (Delrin) Steel or Polyacetal (Delrin)

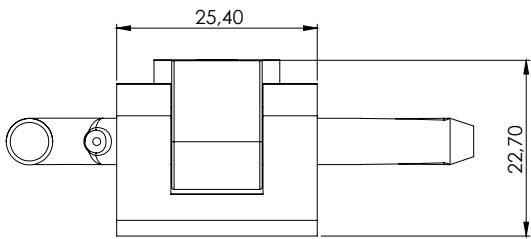
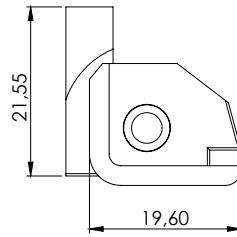
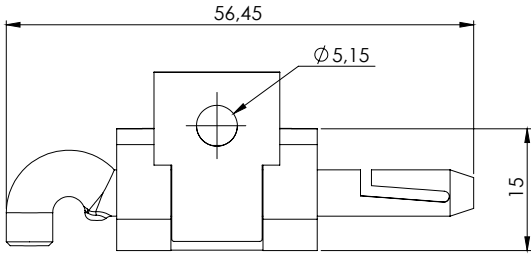
Kod Code	Version	Yüzey Finishing	Pim Pin
311	V	F	P

YÜZEY / FINISHING	CODE	PİM / PIN (P)	CODE
Krom Kaplama / Chrome Plated	1	Çelik / Steel	1
Siyah Toz Boya / Black Powder Coated	2	Delrin / Polyacetal	2



VERSION

V1



VERSION

V2

Kod Code	Version	Pim Pin
311-P	V	P

**KULLANIM ALANLARI:**

Elektrik Panoları, Makine Kapakları,  
Jeneratörler

**APPLICATIONS:**

Electric Panels, Machinery Covers,  
Generators

PİM / PIN (P)	CODE
Çelik / Steel	1
Delrin / Polyacetal	2

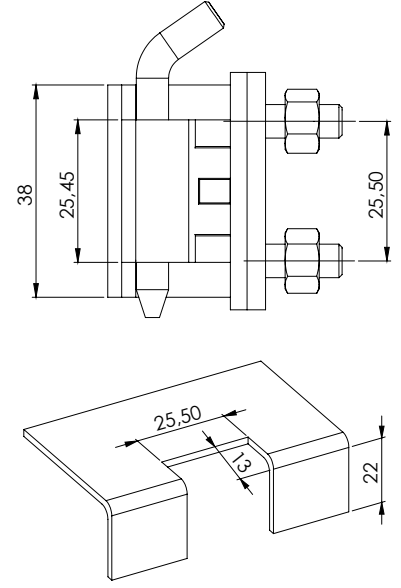
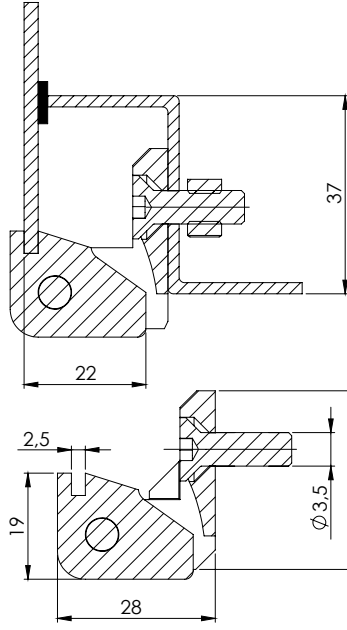
**MALZEME / MATERIAL**

GÖVDE BODY	Poliamid Polyamide
---------------	-----------------------

## KÖŞE MENTEŞELER CORNER HINGES

# 312

### 180° Geçme Menteşe / 180° Corner Hinge



Kod  
Code  
**312**

Yüzey  
Finishing  
**F**

Pim  
Pin  
**P**

#### MALZEME / MATERIAL

GÖVDE BODY	Zamak Zinc Die
PİM PIN	Çelik - Poliasetal Steel - Polyacetal

#### YÜZEY / FINISHING

Krom Kaplama / Chrome Plated	1
Siyah Toz Boya / Black Powder Coated	2

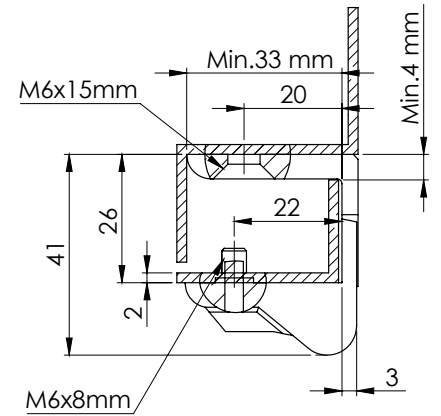
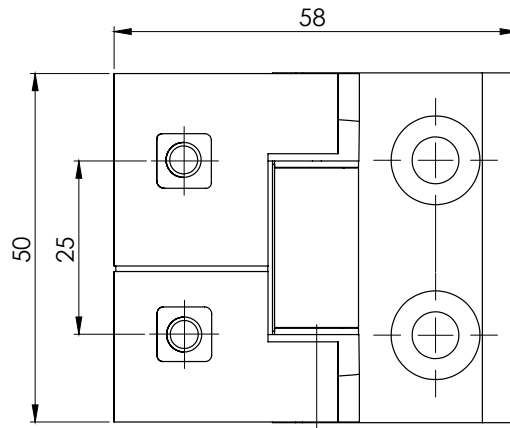
#### CODE

#### PİM / PIN (P)

Çelik / Steel	1
Delrin / Polyacetal	2

# 344

### Pano Kapak Menteşesi / Panel Cover Hinge



Kod  
Code  
**344**

Yüzey  
Finishing  
**F**

#### KULLANIM ALANLARI:

Elektrik Panoları, Makine Kapakları,  
Jeneratörler

#### APPLICATIONS:

Electric Panels, Machinery Covers,  
Generators

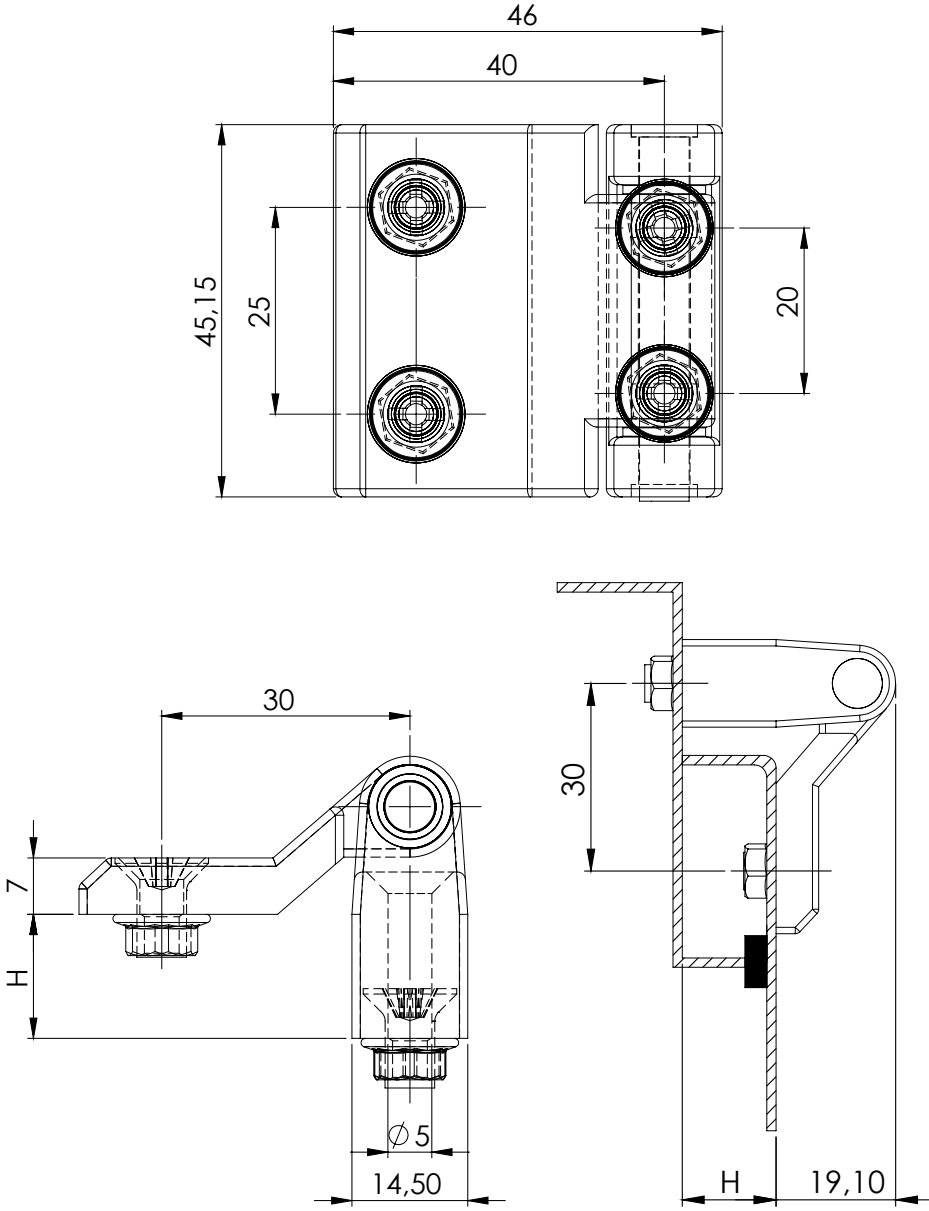
#### MALZEME / MATERIAL

GÖVDE BODY	Zamak Zinc Die
---------------	-------------------

#### YÜZEY / FINISHING

Krom Kaplama / Chrome Plated	1
Siyah Toz Boya / Black Powder Coated	2





<b>H</b>	0	5	10	15	20	25	30
----------	---	---	----	----	----	----	----

Kod  
Code  
**330**

Yükseklik  
Height  
**H**

Yüzey  
Finishing  
**F**

YÜZEY / FINISHING	CODE
Krom Kaplama / Chrome Plated	1
Siyah Toz Boya / Black Powder Coated	2



**KULLANIM ALANLARI:**

Elektrik Panoları, Makine Kapakları,  
Jeneratörler

**APPLICATIONS:**

Electric Panels, Machinery Covers,  
Generators

**MALZEME / MATERIAL**

GÖVDE BODY	Zamak Zinc Die
PİM PIN	Çelik Steel

# KÖŞE MENTEŞELER

## CORNER HINGES

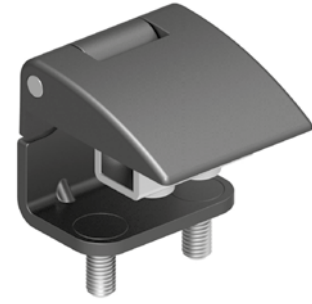
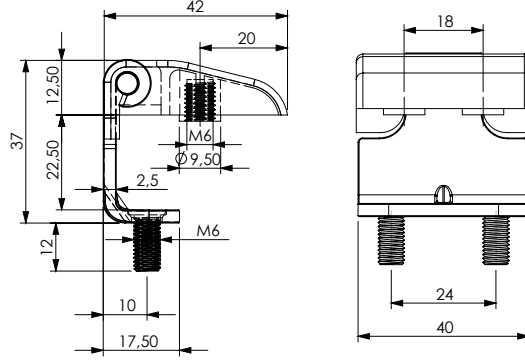
331

Pano Kapak Menteşesi / Panel Cover Hinge



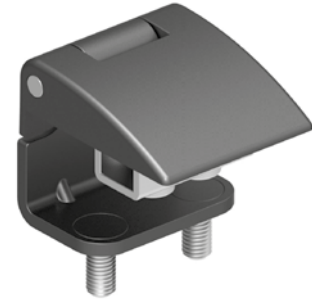
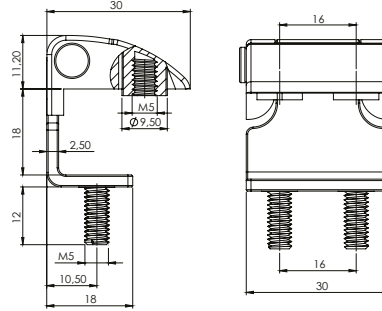
VERSION

V1



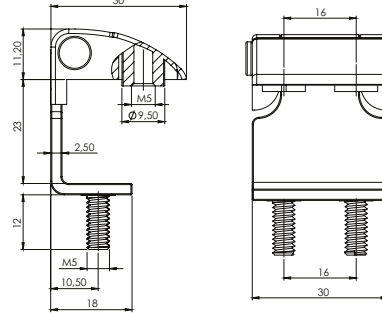
VERSION

V2



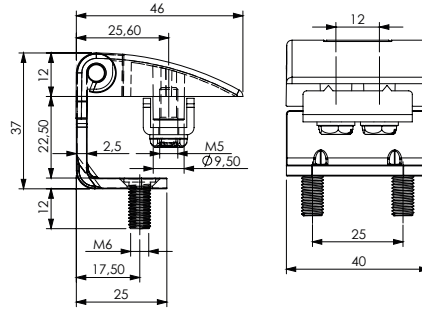
VERSION

V4



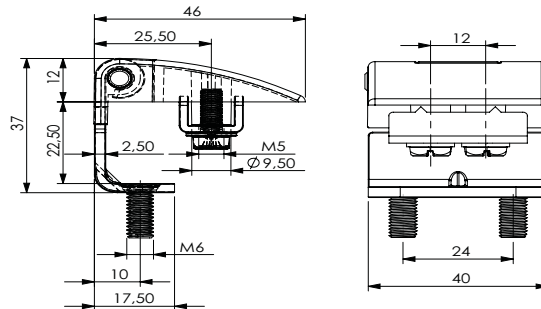
VERSION

V6



VERSION

V8



### KULLANIM ALANLARI:

Elektrik Panoları, Makine Kapakları, Jeneratörler

### APPLICATIONS:

Electric Panels, Machinery Covers, Generators

### MALZEME / MATERIAL

GÖVDE BODY	Zamak Zinc Die
ARA PARÇA WELDING PART	Çelik Steel
PİM PIN	Çelik Steel

Kod  
Code

331

Version

V

Yüze  
Finishing

F

### YÜZEY / FINISHING

CODE

Krom Kaplama / Chrome Plated

1

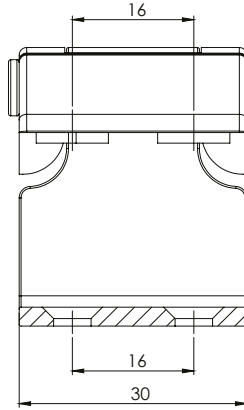
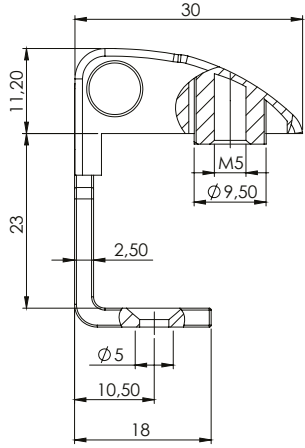
Siyah Toz Boya / Black Powder Coated

2

Ral 6034 / Ral 6034 Powder Coated

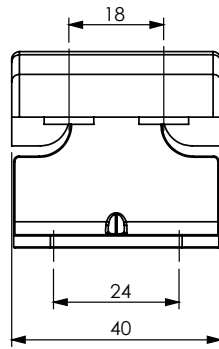
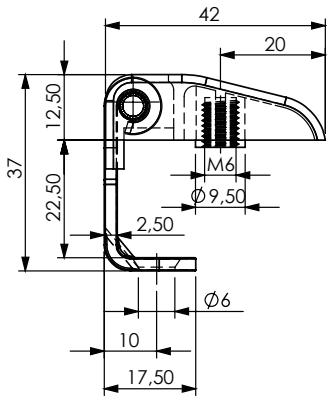
13

Pano Kapak Menteşesi / Panel Cover Hinge



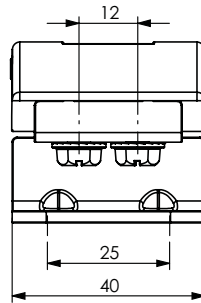
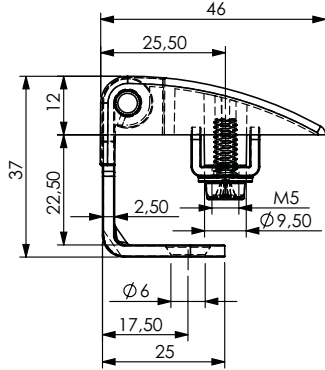
VERSION

**V3**



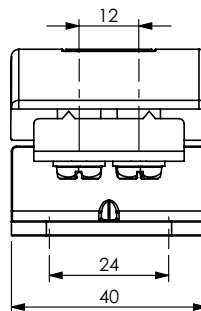
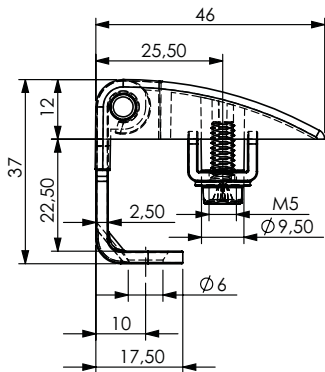
VERSION

**V5**



VERSION

**V7**



VERSION

**V9**

YÜZEY / FINISHING	CODE
Krom Kaplama / Chrome Plated	1
Siyah Toz Boya / Black Powder Coated	2
Ral 6034 / Ral 6034 Powder Coated	13

Kod Code	Version	Yüzey Finishing
<b>331</b>	<b>V</b>	<b>F</b>

**KULLANIM ALANLARI:**

Elektrik Panoları, Makine Kapakları, Jeneratörler

**APPLICATIONS:**

Electric Panels, Machinery Covers, Generators

**MALZEME / MATERIAL**

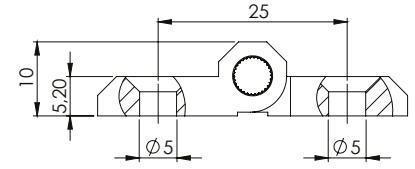
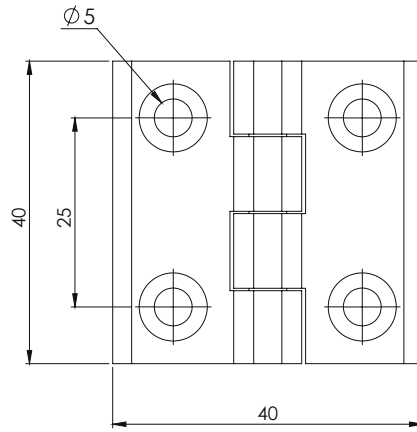
GÖVDE BODY	Zamak Zinc Die
ARA PARÇA WELDING PART	Çelik Steel
PİM PIN	Çelik Steel

# YAPRAK MENTEŞELER

## LEAF HINGES

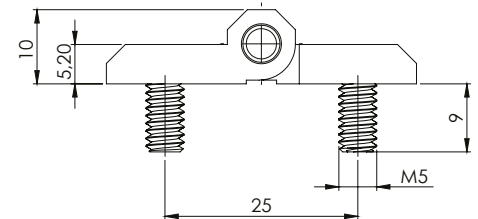
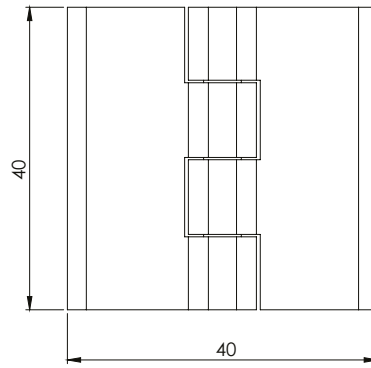
317

40x40 Yaprak Menteşe / 40x40 Leaf Hinge



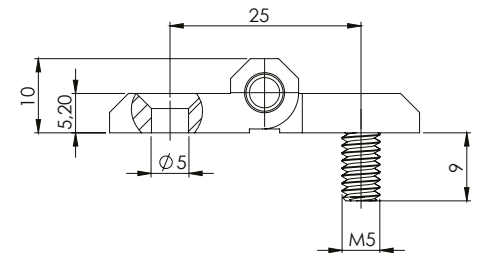
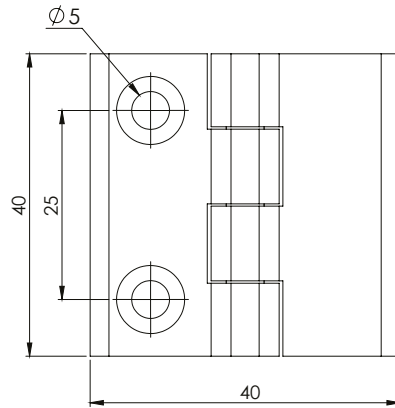
VERSION

V1



VERSION

V2



VERSION

V3

### KULLANIM ALANLARI:

Elektrik Panoları, Makine Kapakları, Jeneratörler

### APPLICATIONS:

Electric Panels, Machinery Covers, Generators

MALZEME / MATERIAL	
GÖVDE BODY	Zamak veya Poliamid Zinc Die or Polyamide
PİM PIN	Çelik Steel

Kod  
Code

317

Version

V

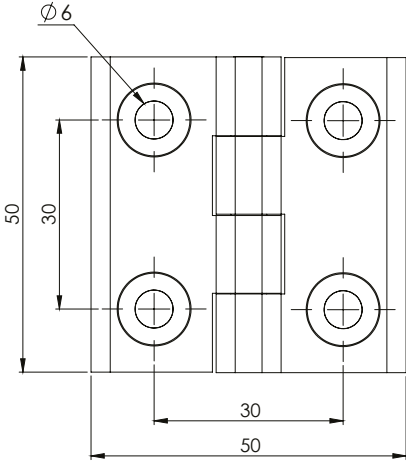
Malzeme  
Material

M

Yüzey  
Finishing

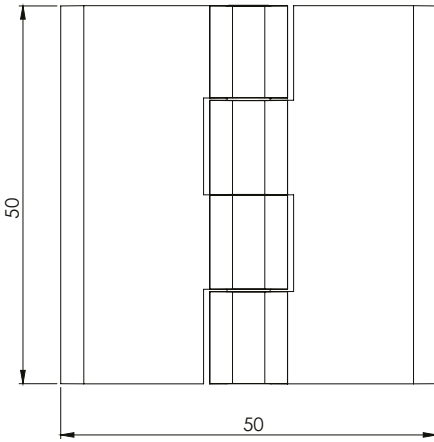
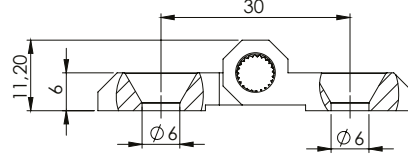
F

YÜZEY / FINISHING	CODE	MALZEME / MATERIAL	CODE
Krom Kaplama / Chrome Plated	1	Zamak / Zinc Die	1
Siyah Toz Boya / Black Powder Coated	2	Plastik / Polyamide	2



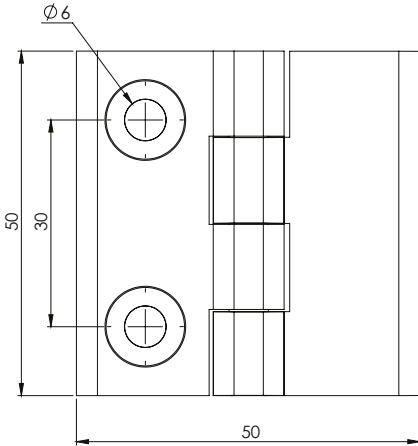
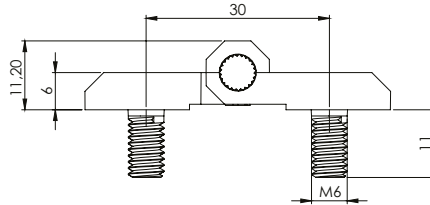
VERSION

**V1**



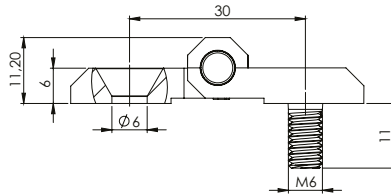
VERSION

**V2**



VERSION

**V3**



Kod  
Code

**318**

Version

**V**

Malzeme  
Material

**M**

Yüzey  
Finishing

**F**

YÜZEY / FINISHING	CODE	MALZEME / MATERIAL	CODE
Krom Kaplama / Chrome Plated	1	Zamak / Zinc Die	1
Siyah Toz Boya / Black Powder Coated	2	Plastik / Polyamide	2

**KULLANIM ALANLARI:**

Elektrik Panoları, Makine Kapakları,  
Jeneratörler

**APPLICATIONS:**

Electric Panels, Machinery Covers,  
Generators

**MALZEME / MATERIAL**

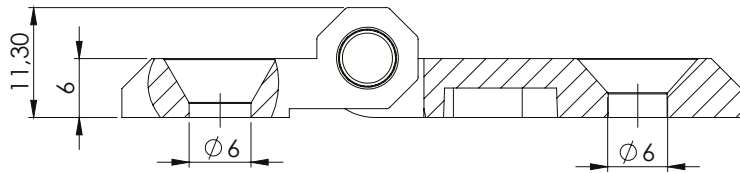
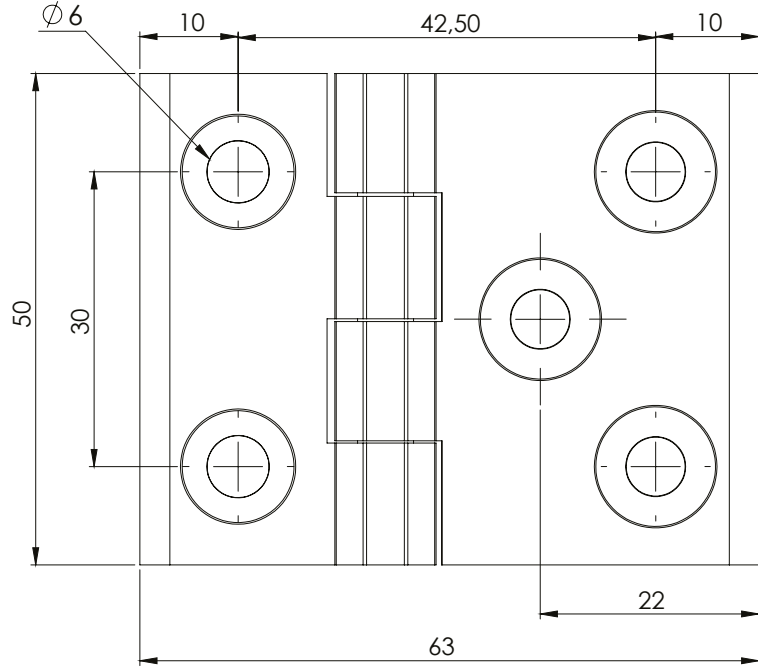
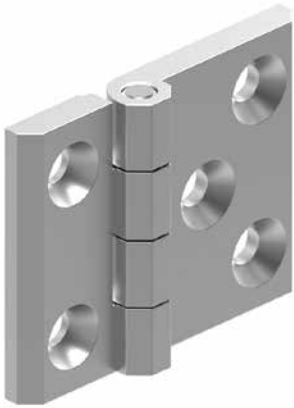
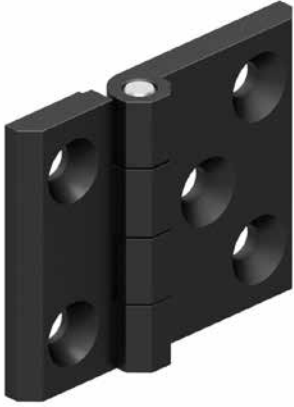
GÖVDE BODY	Zamak veya Poliamid Zinc Die or Polyamide
PİM PIN	Çelik Steel

# YAPRAK MENTEŞELER

## LEAF HINGES

319

50x63 Yaprak Menteşe / 50x63 Leaf Hinge



### KULLANIM ALANLARI:

Elektrik Panoları, Makine Kapakları,  
Jeneratörler

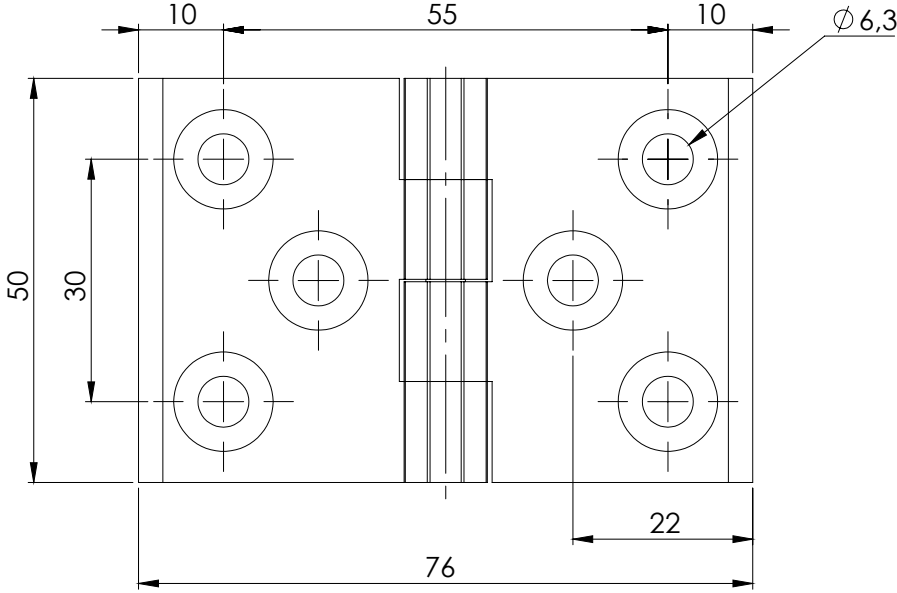
### APPLICATIONS:

Electric Panels, Machinery Covers,  
Generators

MALZEME / MATERIAL	
GÖVDE BODY	Zamak veya Poliamid Zinc Die or Polyamide
PİM PIN	Çelik Steel

Kod Code	Malzeme Material	Yüzey Finishing
<b>319</b>	<b>M</b>	<b>F</b>

YÜZEY / FINISHING	CODE	MALZEME / MATERIAL	CODE
Krom Kaplama / Chrome Plated	1	Zamak / Zinc Die	1
Siyah Toz Boya / Black Powder Coated	2	Plastik / Polyamide	2



Kod Code	Malzeme Material	Yüzeý Finishing
<b>320</b>	<b>M</b>	<b>F</b>

YÜZEY / FINISHING	CODE	MALZEME / MATERIAL	CODE
Krom Kaplama / Chrome Plated	1	Zamak / Zinc Die	1
Siyah Toz Boya / Black Powder Coated	2	Plastik / Polyamide	2

**KULLANIM ALANLARI:**

Elektrik Panoları, Makine Kapakları,  
Jeneratörler

**APPLICATIONS:**

Electric Panels, Machinery Covers,  
Generators

**MALZEME / MATERIAL**

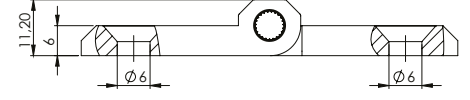
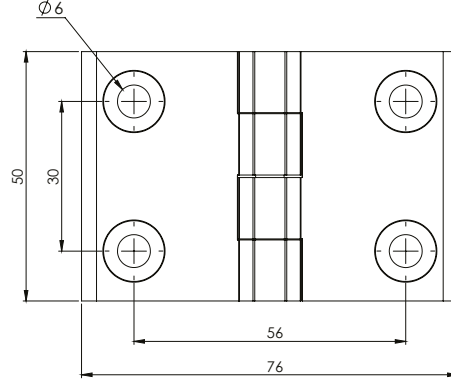
GÖVDE BODY	Zamak veya Poliamid Zinc Die or Polyamide
PİM PIN	Çelik Steel

# YAPRAK MENTEŞELER

## LEAF HINGES

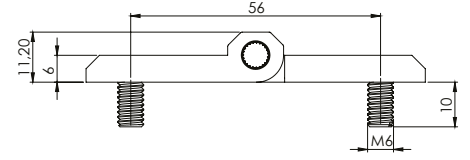
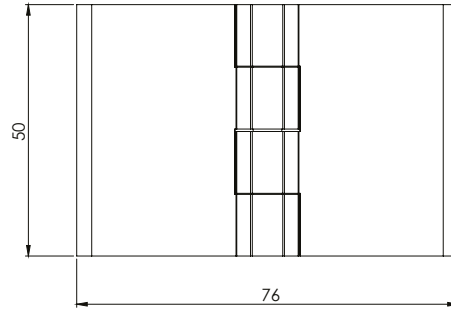
324

50x76 Yaprak Menteşe / 50x76 Leaf Hinge



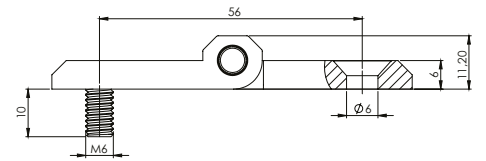
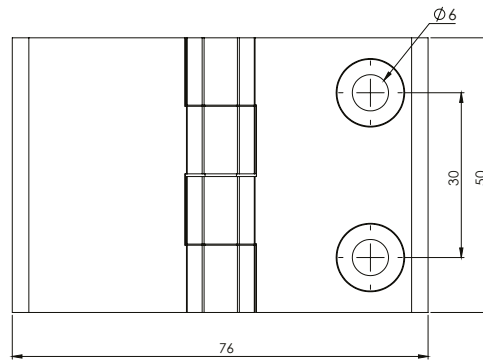
VERSION

V1



VERSION

V2



VERSION

V3

### KULLANIM ALANLARI:

Elektrik Panoları, Makine Kapakları,  
Jeneratörler

### APPLICATIONS:

Electric Panels, Machinery Covers,  
Generators

MALZEME / MATERIAL	
GÖVDE BODY	Zamak Zinc Die
PİM PIN	Çelik Steel

Kod  
Code

324

Version

V

Malzeme  
Material

1

Yüzey  
Finishing

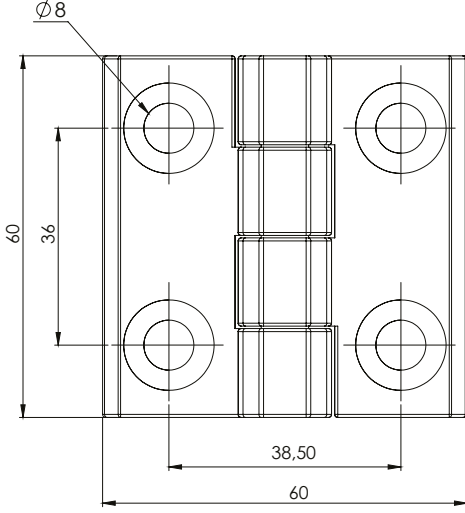
F

MALZEME / MATERIAL	CODE
Zamak / Zinc Die	1

YÜZEY / FINISHING	CODE
Krom Kaplama / Chrome Plated	1
Siyah Toz Boya / Black Powder Coated	2

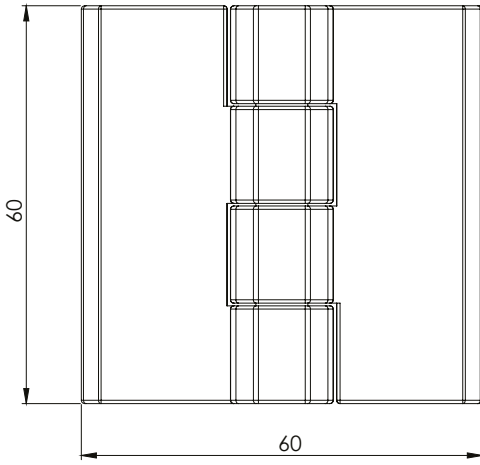
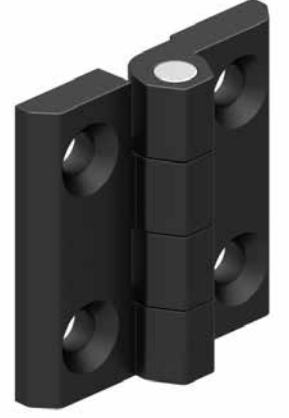
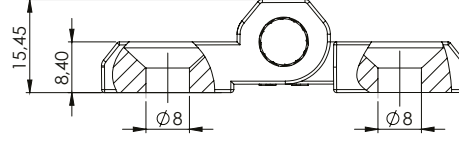


60x60 Yaprak Menteşe / 60x60 Leaf Hinge



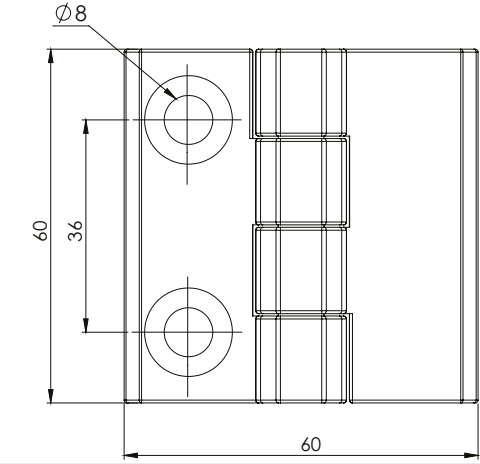
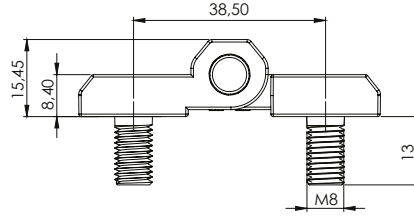
VERSION

**V1**



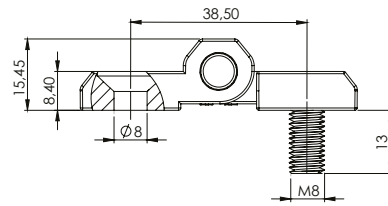
VERSION

**V2**



VERSION

**V3**



Kod Code	Version	Malzeme Material	Yüzey Finishing
<b>329</b>	<b>V</b>	<b>1</b>	<b>F</b>

YÜZEY / FINISHING	CODE
Krom Kaplama / Chrome Plated	1
Siyah Toz Boya / Black Powder Coated	2

MALZEME / MATERIAL	CODE
Zamak / Zinc Die	1

**KULLANIM ALANLARI:**

Elektrik Panoları, Makine Kapakları,  
Jeneratörler

**APPLICATIONS:**

Electric Panels, Machinery Covers,  
Generators

**MALZEME / MATERIAL**

GÖVDE BODY	Zamak Zinc Die
PİM PIN	Çelik Steel

# YAPRAK MENTEŞELER

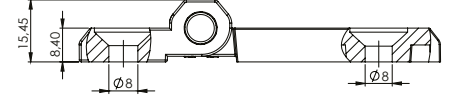
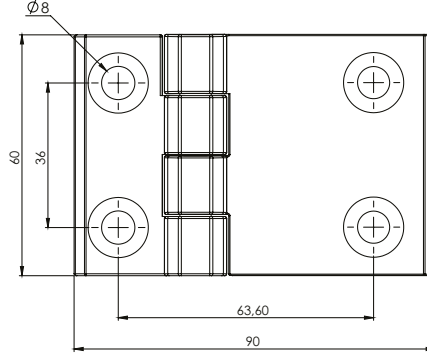
## LEAF HINGES

350

60x90 Yaprak Menteşe / 60x90 Leaf Hinge

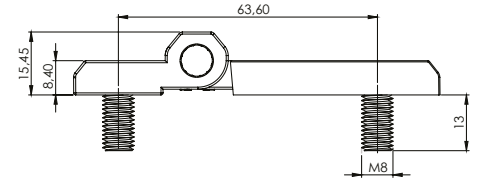
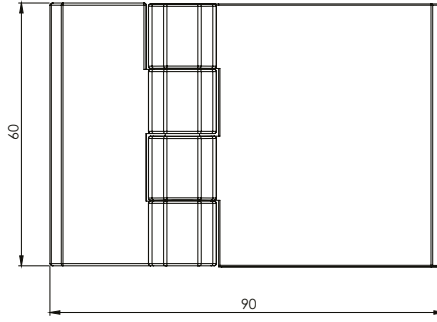
VERSION

V1



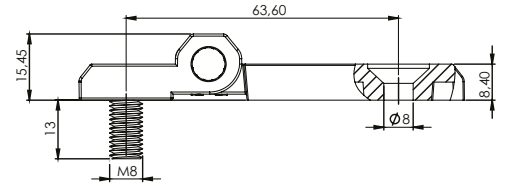
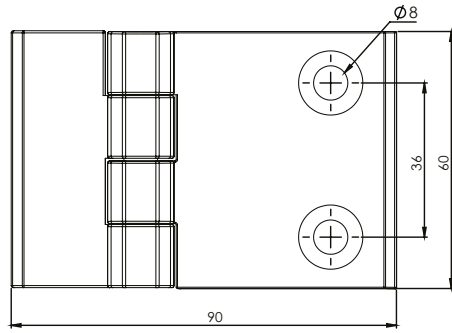
VERSION

V2



VERSION

V3



### KULLANIM ALANLARI:

Elektrik Panoları, Makine Kapakları,  
Jeneratörler

### APPLICATIONS:

Electric Panels, Machinery Covers,  
Generators

MALZEME / MATERIAL	
GÖVDE BODY	Zamak Zinc Die
PİM PIN	Çelik Steel

Kod  
Code

350

Version

V

Malzeme  
Material

1

Yüzey  
Finishing

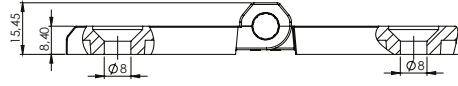
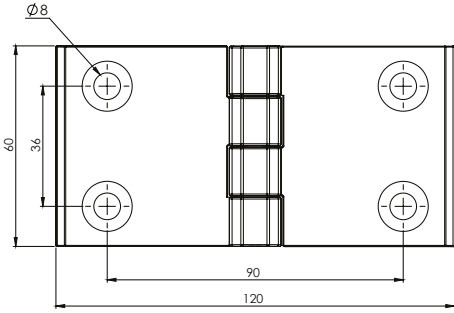
F

MALZEME / MATERIAL	CODE
Zamak / Zinc Die	1

YÜZEY / FINISHING	CODE
Krom Kaplama / Chrome Plated	1
Siyah Toz Boya / Black Powder Coated	2

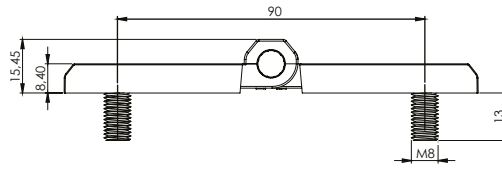
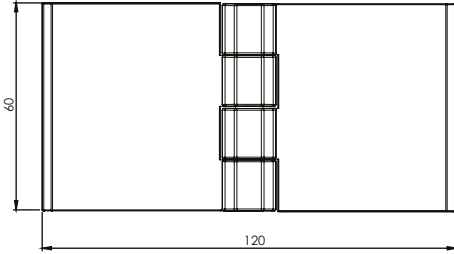
VERSION

**V1**



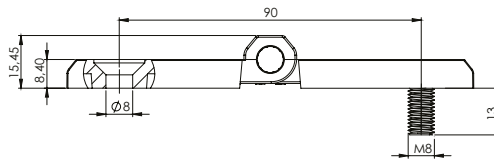
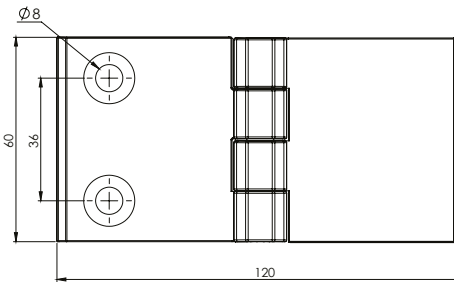
VERSION

**V2**



VERSION

**V3**



Kod Code	Version	Malzeme Material	Yüzey Finishing
<b>351</b>	<b>V</b>	<b>1</b>	<b>F</b>

**KULLANIM ALANLARI:**

Elektrik Panoları, Makine Kapakları,  
Jeneratörler

**APPLICATIONS:**

Electric Panels, Machinery Covers,  
Generators

YÜZEY / FINISHING	CODE
Krom Kaplama / Chrome Plated	1
Siyah Toz Boya / Black Powder Coated	2

MALZEME / MATERIAL	CODE
Zamak / Zinc Die	1

**MALZEME / MATERIAL**

GÖVDE BODY	Zamak Zinc Die
PİM PIN	Çelik Steel

# YAPRAK MENTEŞELER

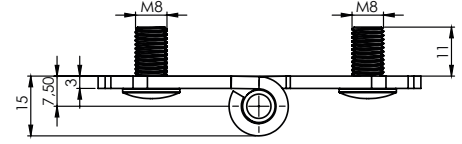
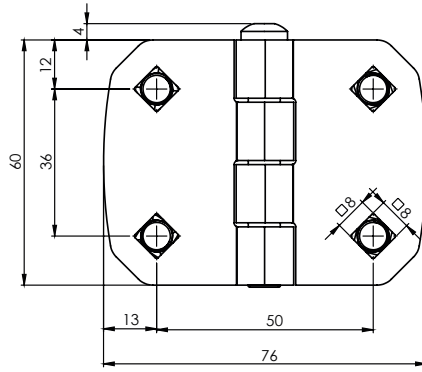
## LEAF HINGES

360

Yaprak Mentеше / Leaf Hinge



60x76 mm

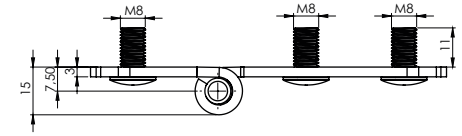
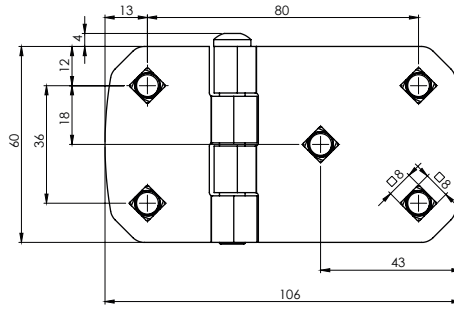


VERSION

V1



60x106 mm

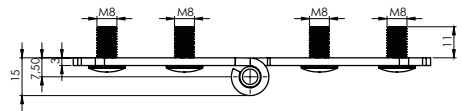
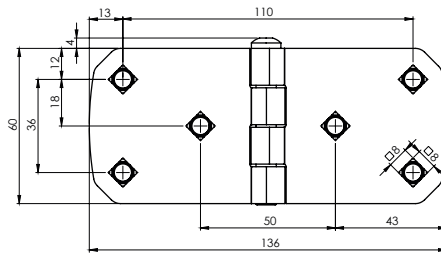


VERSION

V2



60x136 mm



VERSION

V3

### KULLANIM ALANLARI:

Elektrik Panoları, Makine Kapakları,  
Jeneratörler Kabinleri

### APPLICATIONS:

Electric Panels, Machinery Covers,  
Generator Cabinets

#### MALZEME / MATERIAL

GÖVDE BODY	Çelik Steel
PİM PIN	Çelik Steel

Kod  
Code

360

Version

V

Yüzey  
Finishing

F

#### YÜZEY / FINISHING

CODE

Krom Kaplama / Chrome Plated

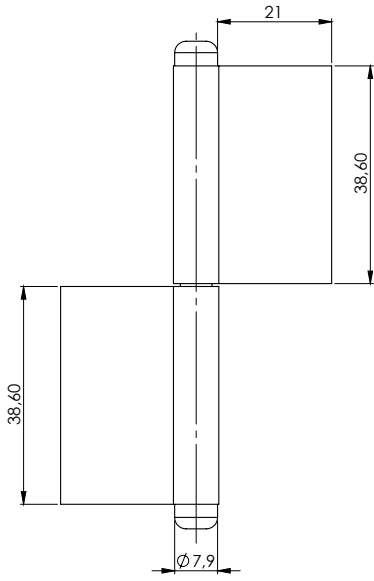
1

Siyah Toz Boya / Black Powder Coated

2

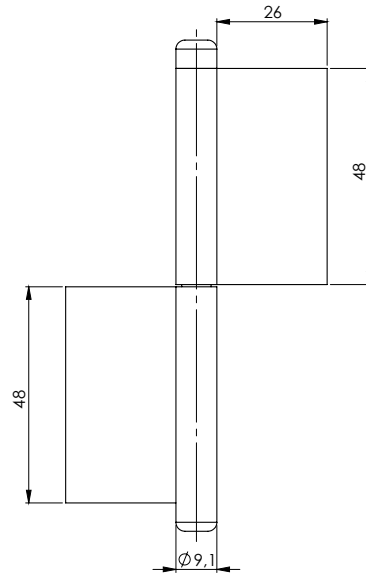
Cerman Menteşe / Steel Hinge

**313**



Kod  
Code

**313-8**



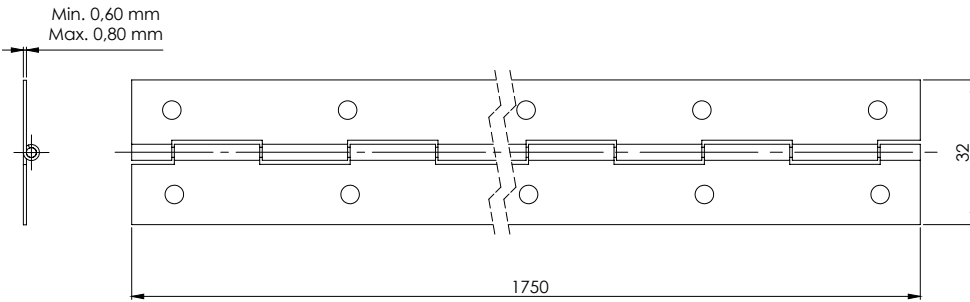
Kod  
Code

**313-10**



175 cm Boy Menteşe / 175 cm Band Hinge

**316**



Kod  
Code

**316**

Kalınlık  
Thickness

**T**

KALINLIK / THICKNESS (T)	CODE
0,60 mm	1
0,80 mm	2



**KULLANIM ALANLARI:**

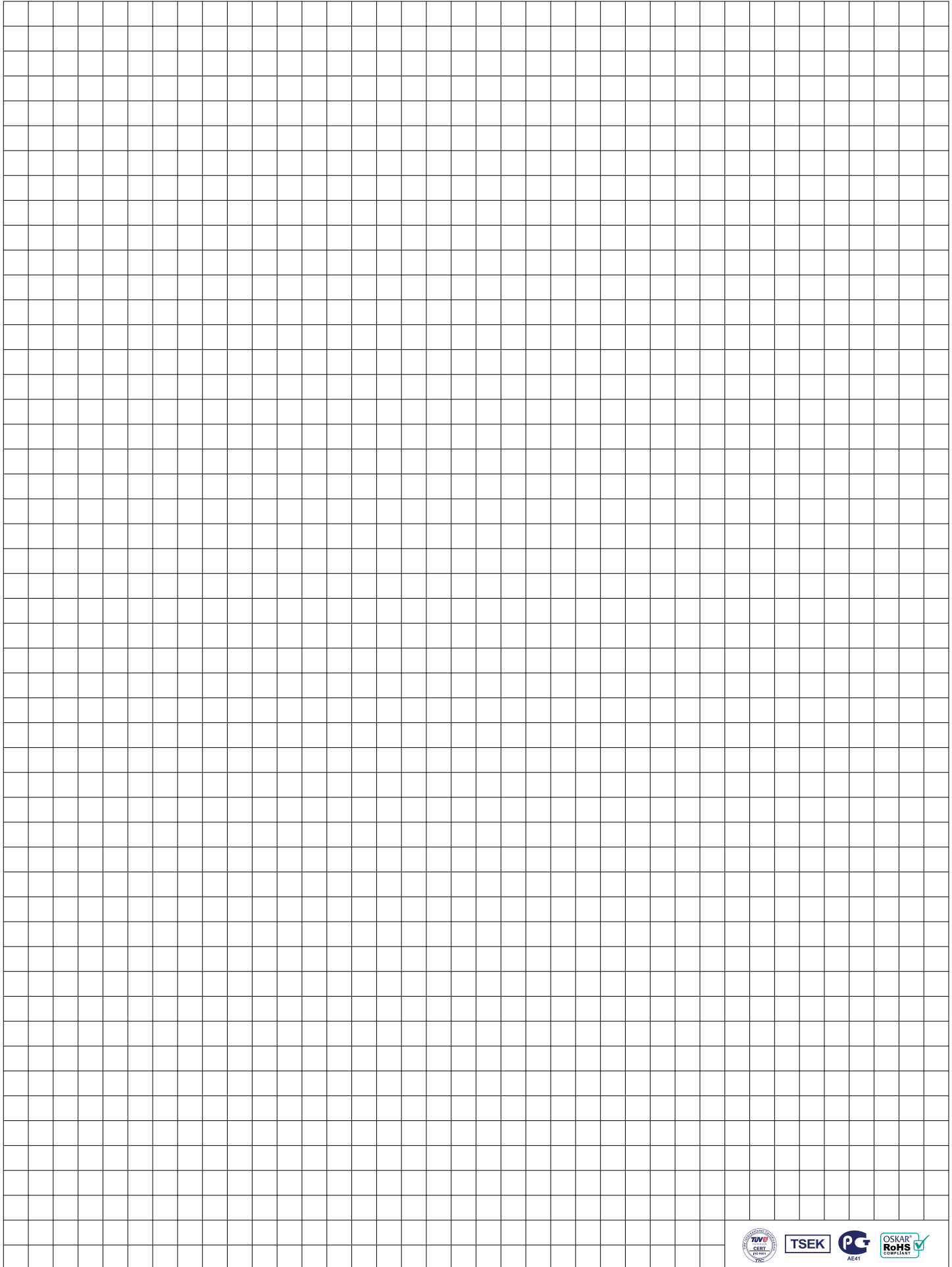
Elektrik Panoları, Makine Kapakları,  
Çelik Dolap

**APPLICATIONS:**

Electric Panels, Machinery Covers,  
Steel Cupboard

**MALZEME / MATERIAL**

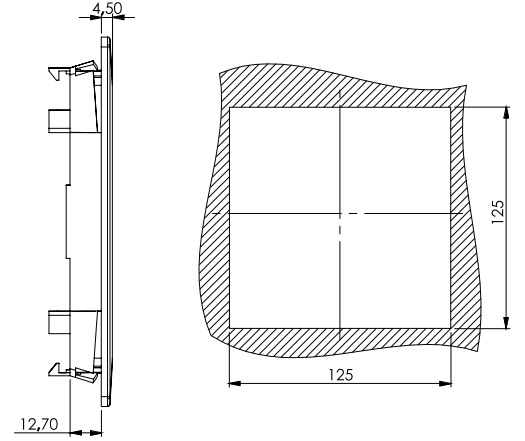
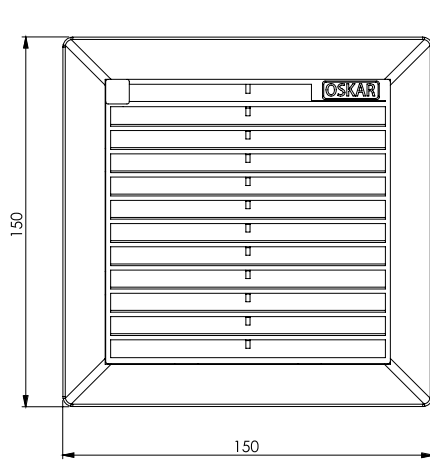
GÖVDE BODY	Çelik Steel
---------------	----------------





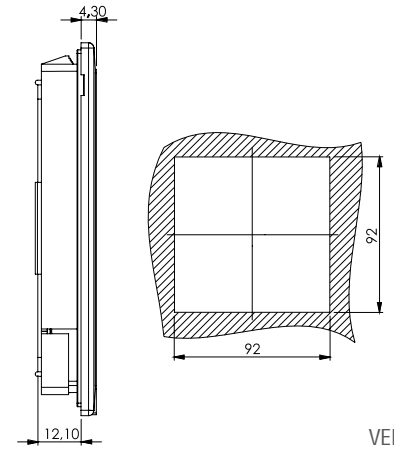
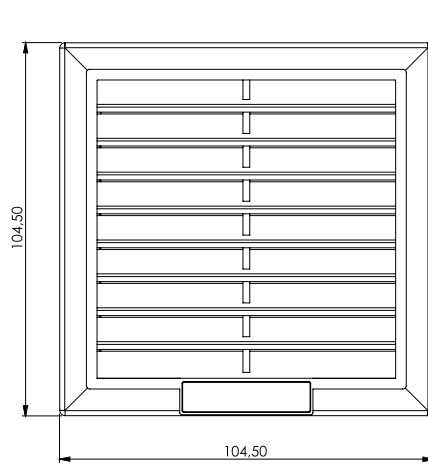
## Aksesuarlar *Accessories*





VERSION

V1



VERSION

V2

**KULLANIM ALANLARI:**

Elektrik Panoları, Makine Kapakları,  
Bilgisayar Kabinleri

**APPLICATIONS:**

Electric Panels, Machinery Covers,  
Rack Cabinets

**MALZEME / MATERIAL**

GÖVDE  
BODY

ABS  
ABS

Kod  
Code

701

Version

V

Yüzey  
Finishing

F

**YÜZEY / FINISHING**

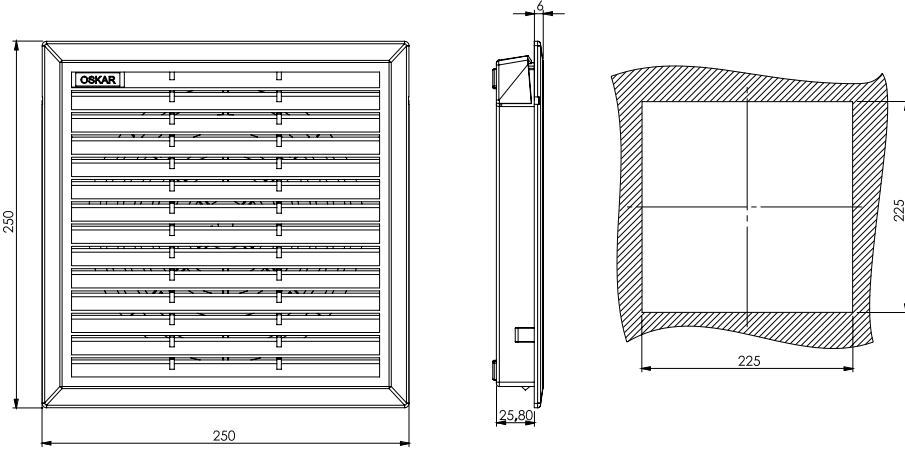
**CODE**

Ral 7032 / Ral 7032	4
Ral 7035 / Ral 7035	5
Ral 9005 Siyah / Ral 9005 Black	6



Havalandırma Filtresi / Filter

701-2



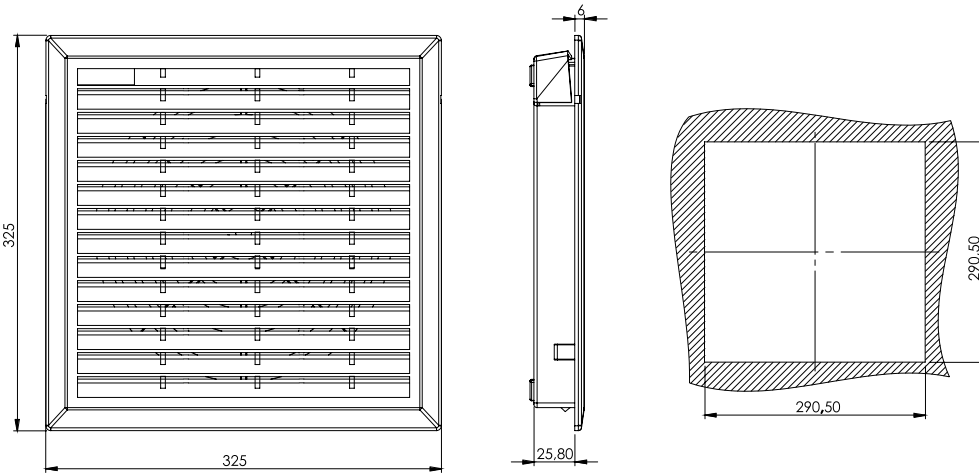
Kod  
Code  
**701-2**

Yüze  
Finishing  
**F**



Havalandırma Panjuru / Ventilation Filter

701-3



Kod  
Code  
**701-3**

Yüze  
Finishing  
**F**



**KULLANIM ALANLARI:**

Elektrik Panoları, Makine Kapakları,  
Bilgisayar Kabinleri

**APPLICATIONS:**

Electric Panels, Machinery Covers,  
Rack Cabinets

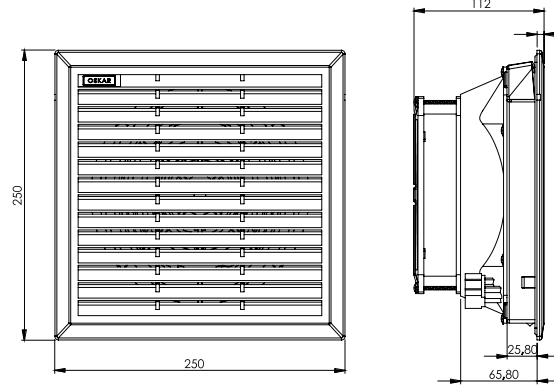
YÜZEY / FINISHING	CODE
Ral 7032 / Ral 7032	4
Ral 7035 / Ral 7035	5
Ral 9005 Siyah / Ral 9005 Black	6

**MALZEME / MATERIAL**

GÖVDE	ABS
BODY	ABS

**701-2F**

Havalandırma Filtresi Fanlı / Filter Fans



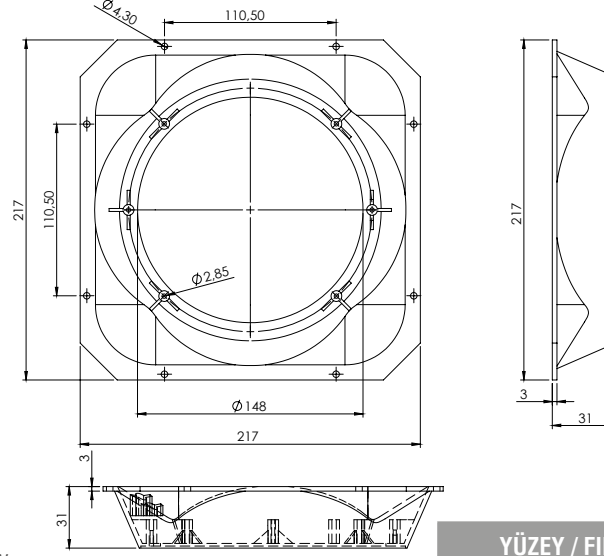
Kod  
Code  
**701-2F**

Yüze  
Finishing  
**F**

YÜZEY / FINISHING	CODE
Ral 7032 / Ral 7032	4
Ral 7035 / Ral 7035	5
Ral 9005 Siyah / Ral 9005 Black	6

**701-4**

Fan Aparatı / Apparatus for Fan



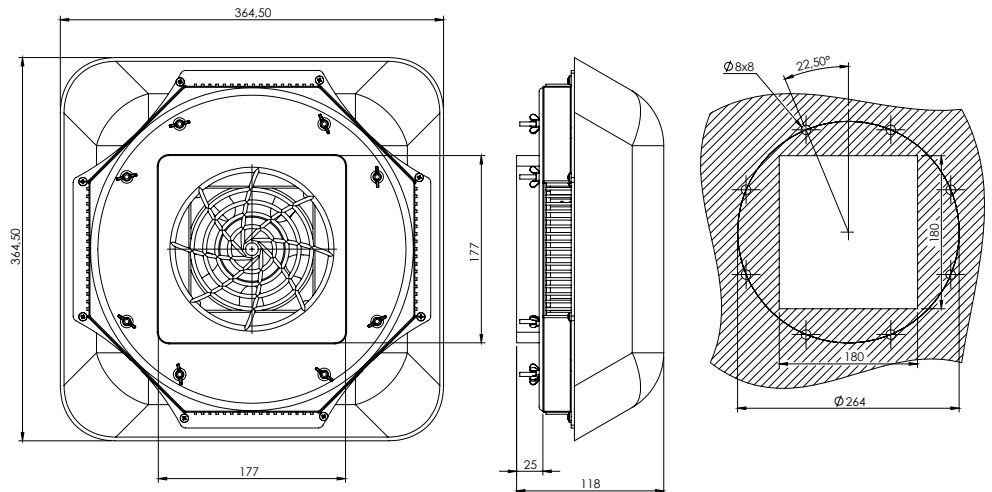
Kod  
Code  
**701-4**

Yüze  
Finishing  
**F**

YÜZEY / FINISHING	CODE
Ral 7032 / Ral 7032	4
Ral 7035 / Ral 7035	5

**701-5**

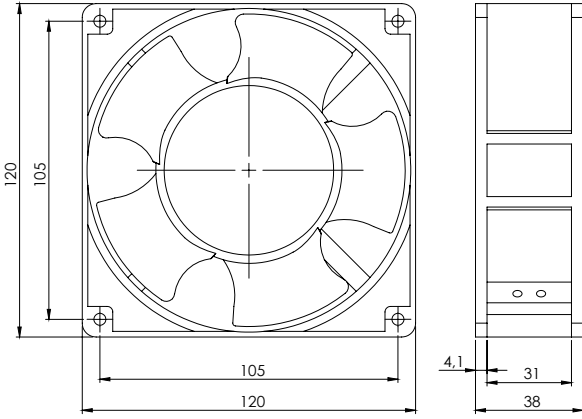
Tepe Fanı / Roof Fans



CODE	m <sup>3</sup> /h
701-5.54	360 m <sup>3</sup> /h
701-5.28	600 m <sup>3</sup> /h
701-5.29	1200 m <sup>3</sup> /h

Havalandırma Fanı / Fan

**704**

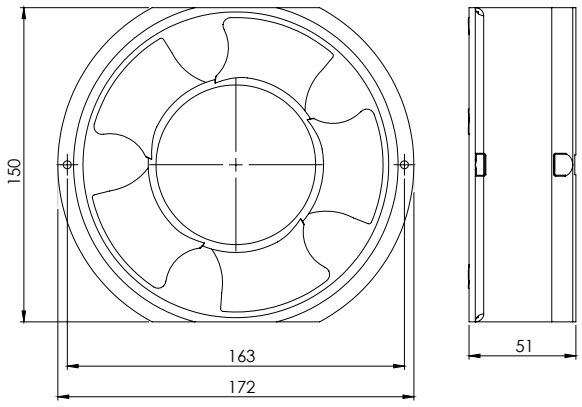


ÖZELLİKLER / SPECIFICATIONS	
ÖLÇÜ/SIZE	120x120x38 mm
VOLT/VOLT	220
FREKANS/FREQUENCY	50/60hz
CURRENT	0.14/0.13
POWER	22/21
HAVA/AIR	90/100
SPEED	2600/3000



Havalandırma Fanı / Fan

**704-1**

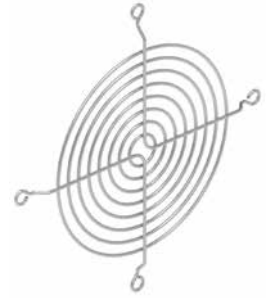
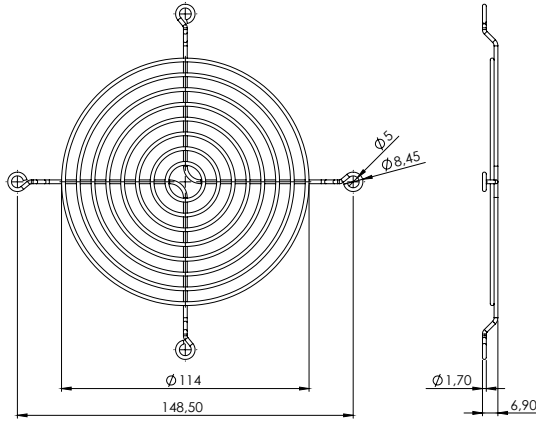


ÖZELLİKLER / SPECIFICATIONS	
ÖLÇÜ/SIZE	172x150x51 mm
VOLT/VOLT	220
FREKANS/FREQUENCY	50/60hz
CURRENT	0.23/0.22
POWER	35/33
HAVA/AIR	150/170
SPEED	2400/2800
NOISE LEVEL	45/46



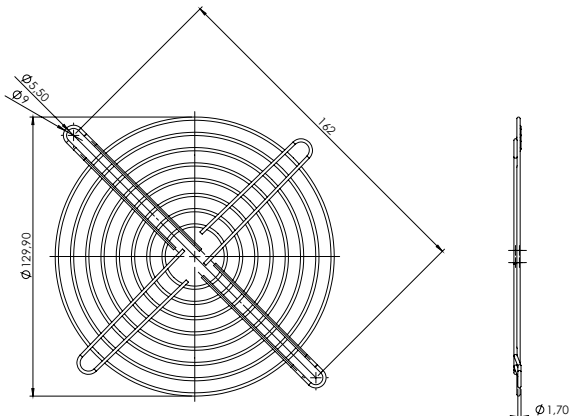
Fan Teli / Fan Grate

**704-2**



Fan Teli / Fan Grate

**704-3**



**226-227**

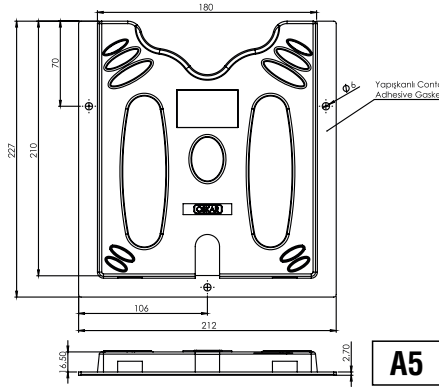
Proje Cebi / Drawing Pocket



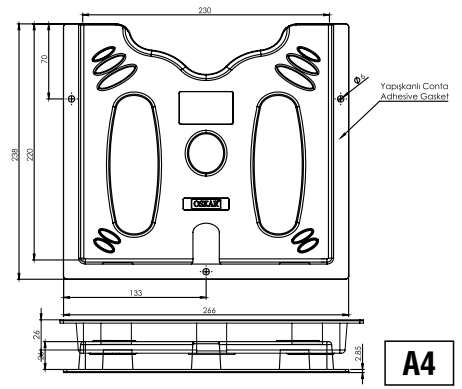
**MALZEME / MATERIAL**

GÖVDE  
BODY

Antişok  
Polystrene



**A5**



**A4**

Kod  
Code

**226**

Yüzey  
Finishing

**F**

**YÜZEY / FINISHING CODE**

Ral 7032 / Ral 7032

4

Ral 7035 / Ral 7035

5

Kod  
Code

**227**

Yüzey  
Finishing

**F**

**726**

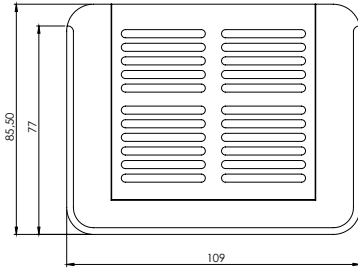
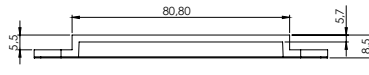
Havalandırma Filtresi / Filter



**MALZEME / MATERIAL**

GÖVDE  
BODY

ABS  
ABS



Kod  
Code

**726**

Yüzey  
Finishing

**F**

**YÜZEY / FINISHING CODE**

Ral 7032 / Ral 7032

4

Ral 7035 / Ral 7035

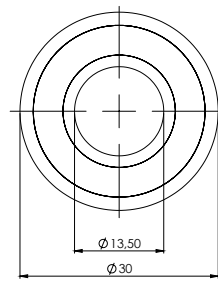
5

Ral 9005 Siyah / Ral 9005 Black

6

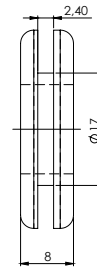
**802**

Gromet / Grommet



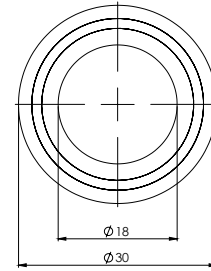
VERSION

**V1**



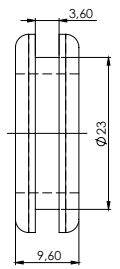
VERSION

**V2**



VERSION

**V3**



**KULLANIM ALANLARI:**

Elektrik Panoları, Makine Kapakları,  
Bilgisayar Kabinleri

**APPLICATIONS:**

Electric Panels, Machinery Covers,  
Rack Cabinets

**MALZEME / MATERIAL**

GÖVDE  
BODY

Kauçuk  
Rubber

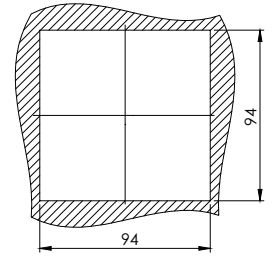
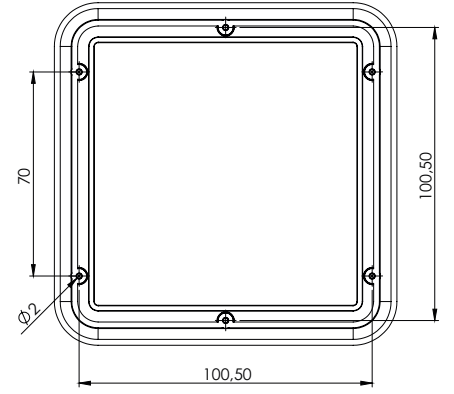
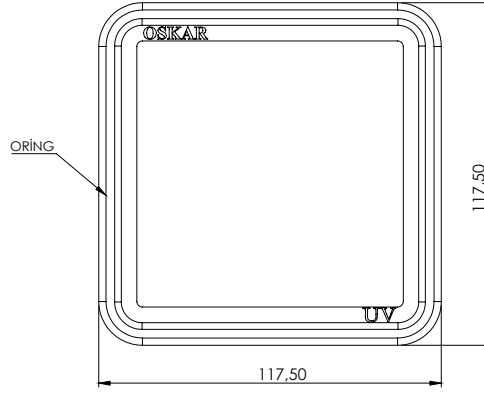
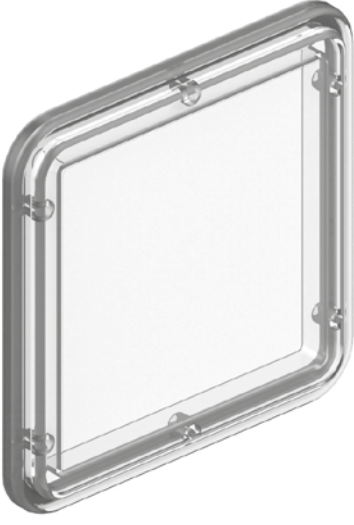
Kod  
Code

**802**

Version

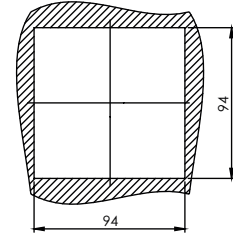
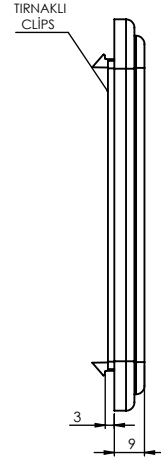
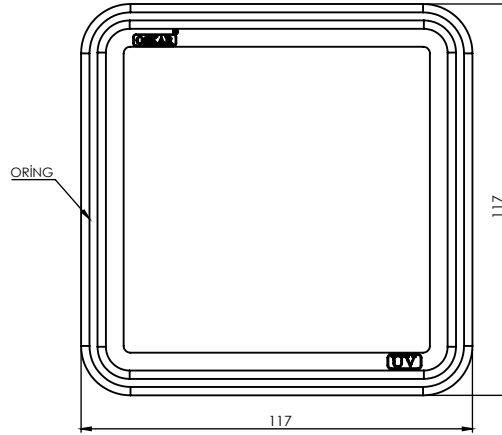
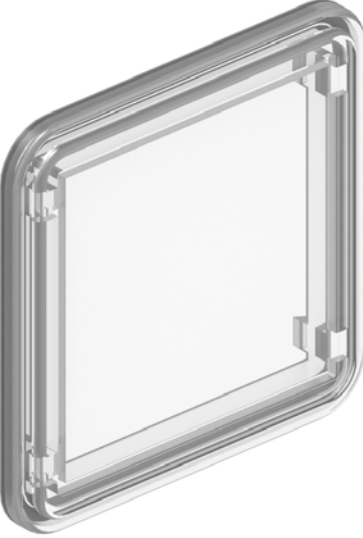
**V**





VERSION

V1



VERSION

V2

Tırnaklı / Snap type

**KULLANIM ALANLARI:**

Elektrik Panoları, Makine Kapakları,  
Bilgisayar Kabinleri

**APPLICATIONS:**

Electric Panels, Machinery Covers,  
Rack Cabinets

**MALZEME / MATERIAL**

GÖVDE Polikarbonat O'ring 4 mm EPDM  
BODY Polycarbonat O'ring 4 mm EPDM

Kod  
Code

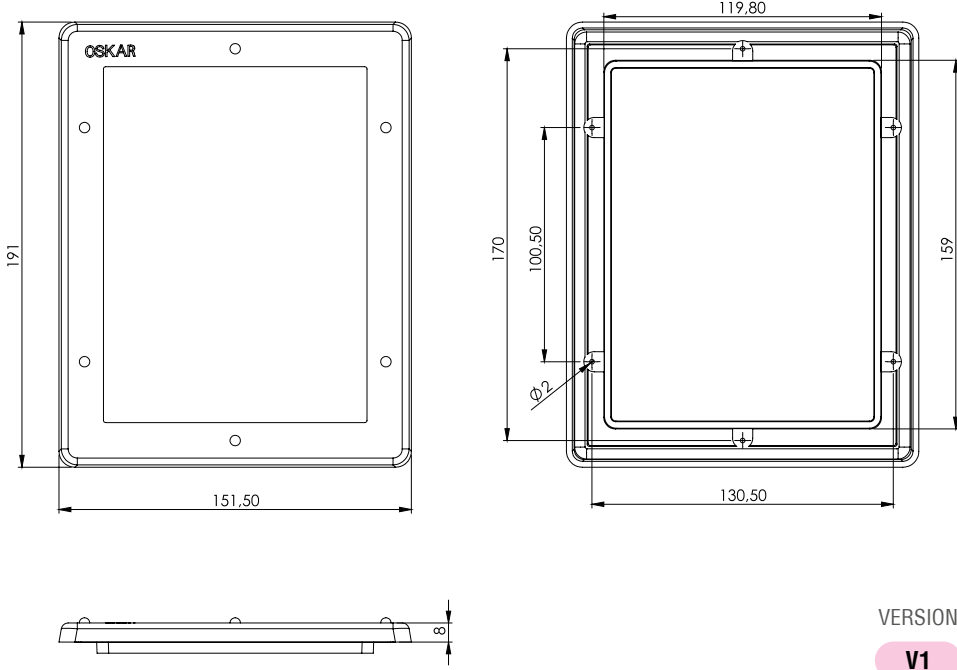
717

Version

V

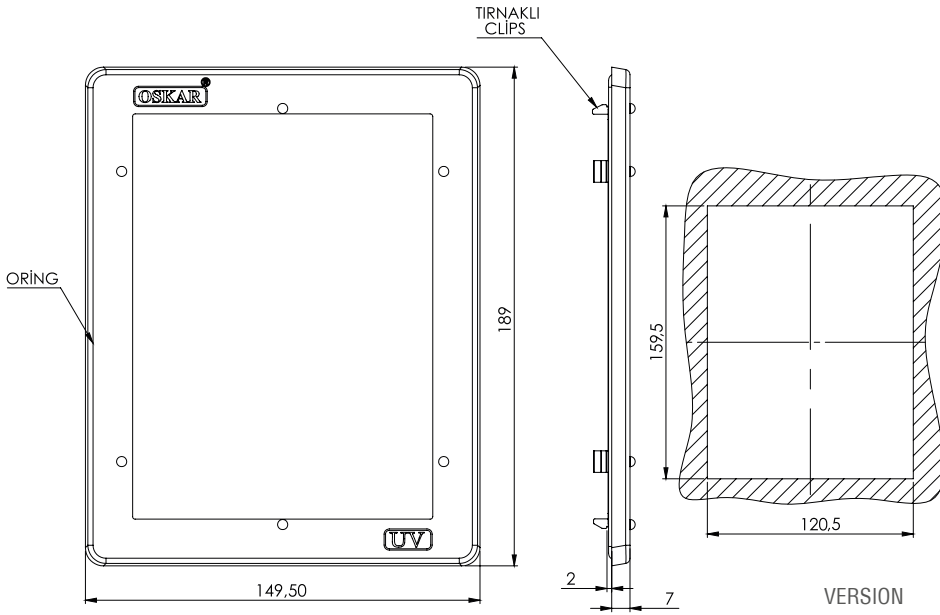
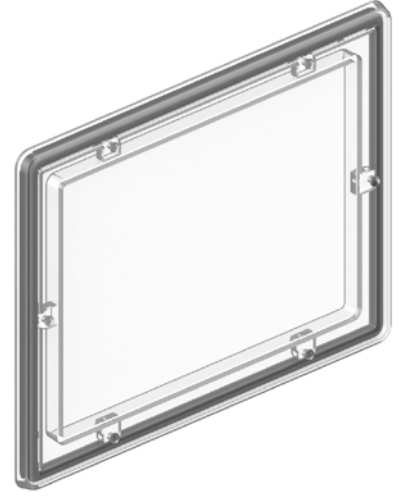
Trifaze Sayaç Okuma Camı / Counter Screen

718



VERSION

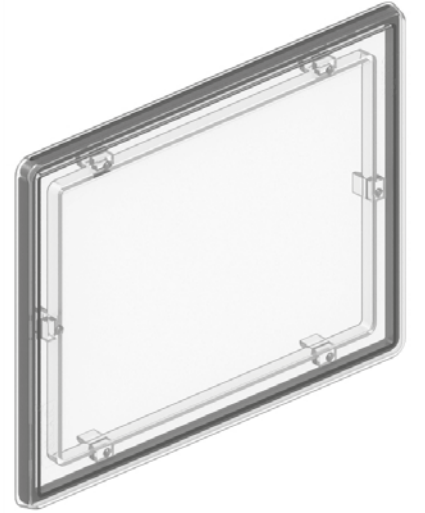
V1



VERSION

V2

Tırnaklı / Snap type



Kod  
Code

718

Version

V

**KULLANIM ALANLARI:**

Elektrik Panoları, Makine Kapakları,  
Bilgisayar Kabinleri

**APPLICATIONS:**

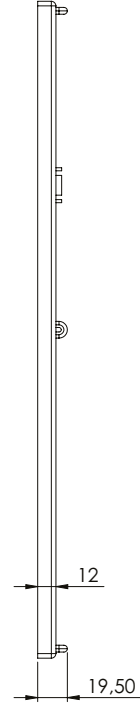
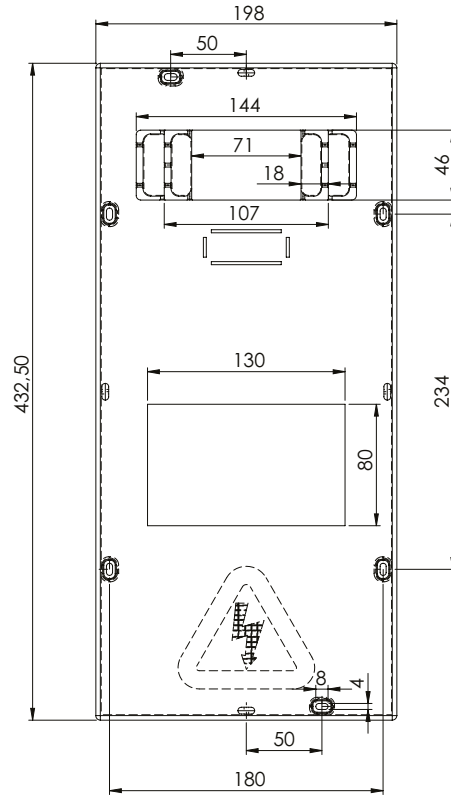
Electric Panels, Machinery Covers,  
Rack Cabinets

**MALZEME / MATERIAL**

GÖVDE Polikarbonat O'ring 4 mm EPDM  
BODY Polycarbonat O'ring 4 mm EPDM

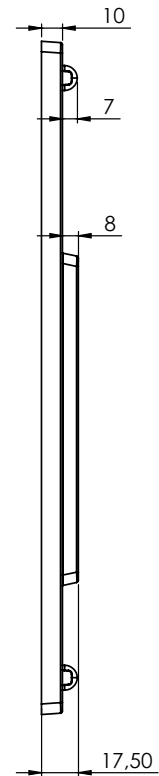
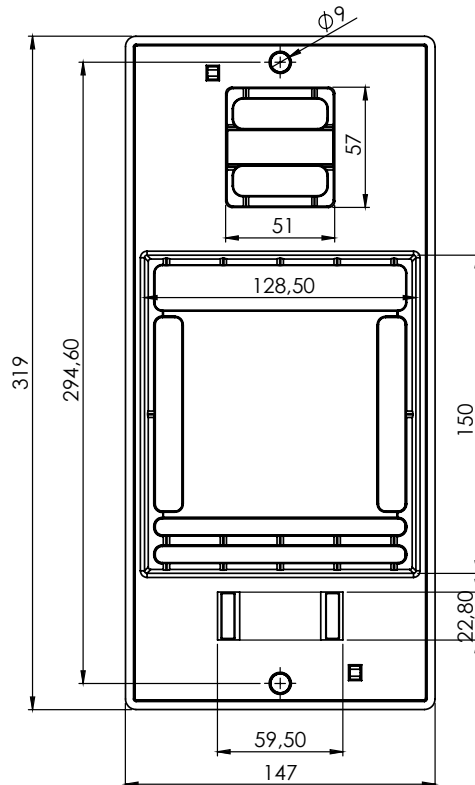
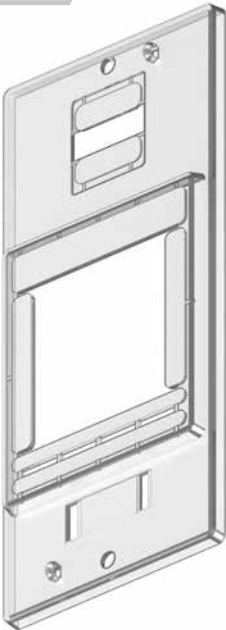
719

Trifaze Sayaç Okuma Camı / Counter Screen



719-2

Monofaze Sayaç Okuma Camı / Counter Screen



**KULLANIM ALANLARI:**

Elektrik Panoları

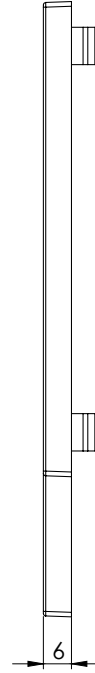
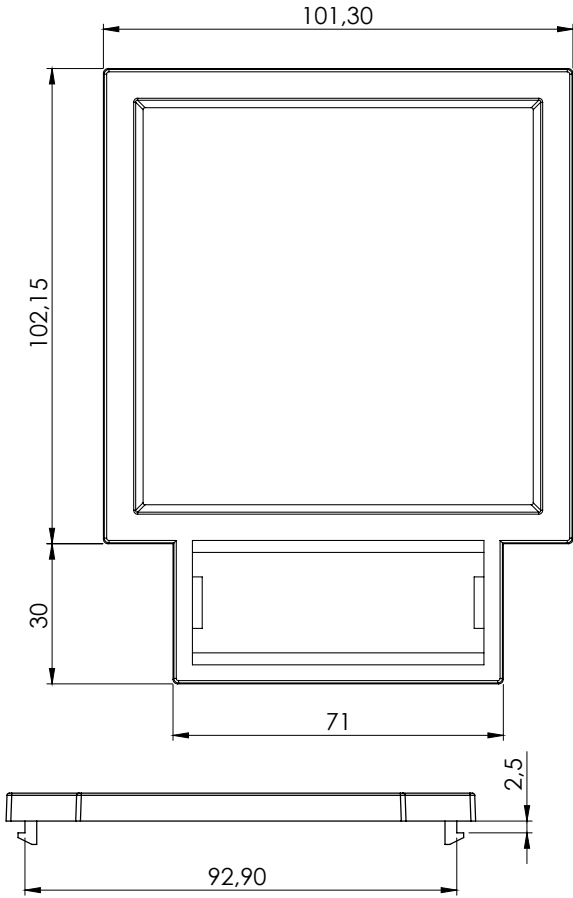
**APPLICATIONS:**

Electric Panels

**MALZEME / MATERIAL**

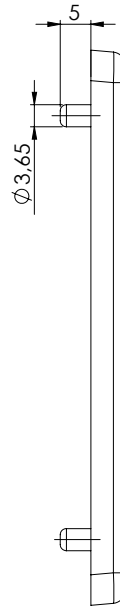
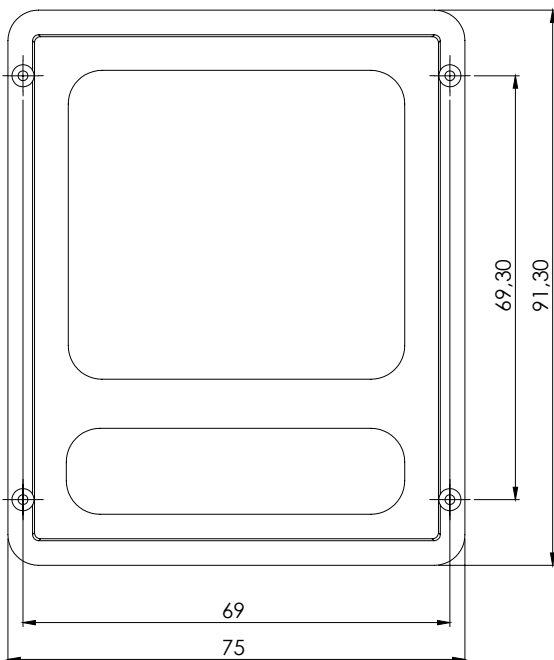
GÖVDE  
BODY Polikarbonat veya Kristal  
Polycarbonat or Crystal





MALZEME / MATERIAL

GÖVDE BODY	ABS ABS
CAM GLASS	Kristal Crystal



**KULLANIM ALANLARI:**

Elektrik Panoları

**APPLICATIONS:**

Electric Panels

MALZEME / MATERIAL

GÖVDE BODY	Plastik Plastic
---------------	--------------------

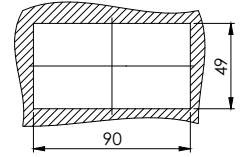
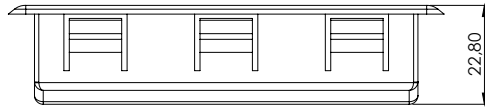
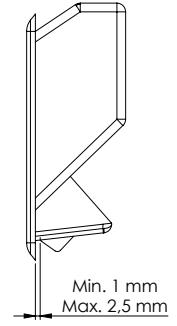
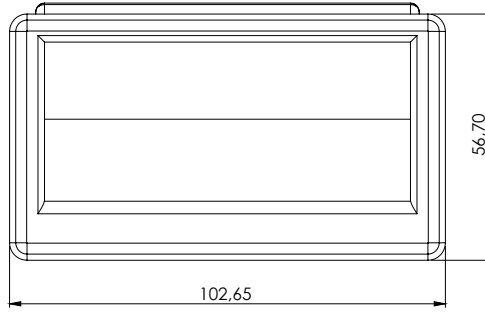
703

Geçme Kapak Tutamağı / Cover Pull (Snap In)



MALZEME / MATERIAL

GÖVDE  
BODY Poliamid  
Polyamide



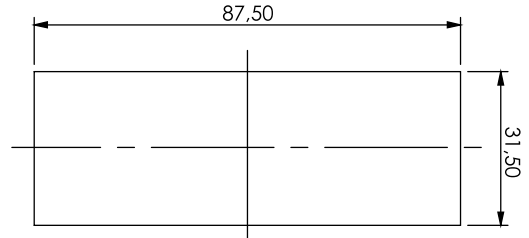
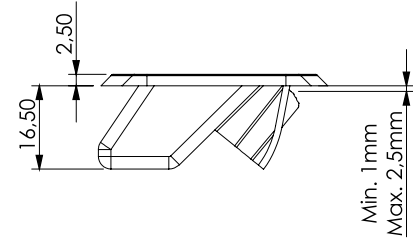
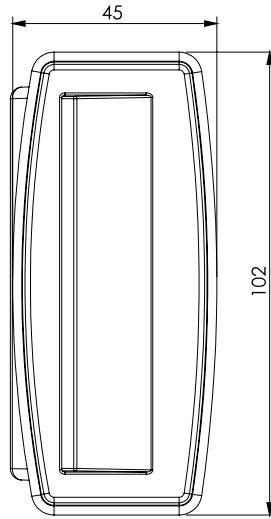
730

Geçme Kapak Tutamağı / Cover Pull (Snap In)



VERSION

V1

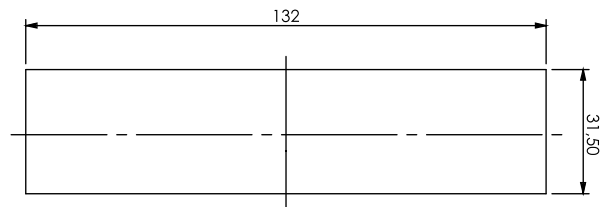
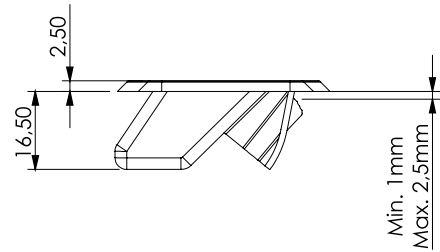
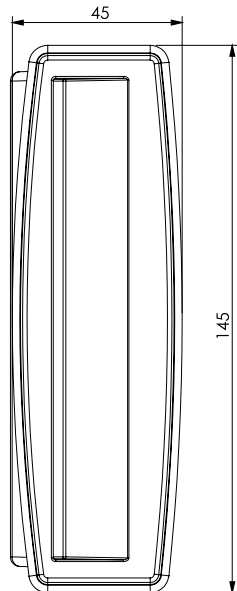


VERSION

V2

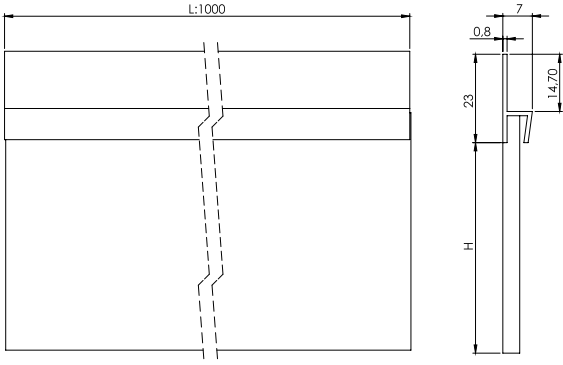
MALZEME / MATERIAL

GÖVDE  
BODY Poliamid  
Polyamide



**Kabin Toz Fırçası / Door Bottom Brushes**

**024**



Kod  
Code  
**024**

Yükseklik  
Height  
**H**

**MALZEME / MATERIAL**

GÖVDE  
BODY  
Alüminyum  
Aluminium

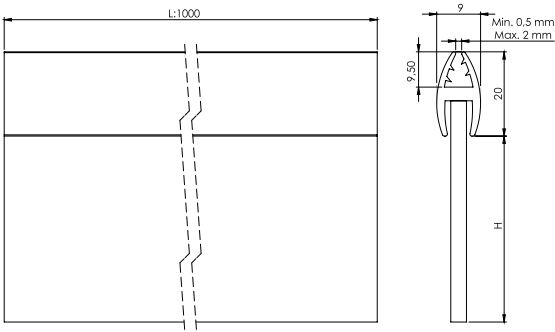


**H** 30 40 50 60 70 80 90 100

**Kabin Toz Fırçası / Door Bottom Brushes**

**025**

**Plug in Type**



Kod  
Code  
**025**

Yükseklik  
Height  
**H**

**MALZEME / MATERIAL**

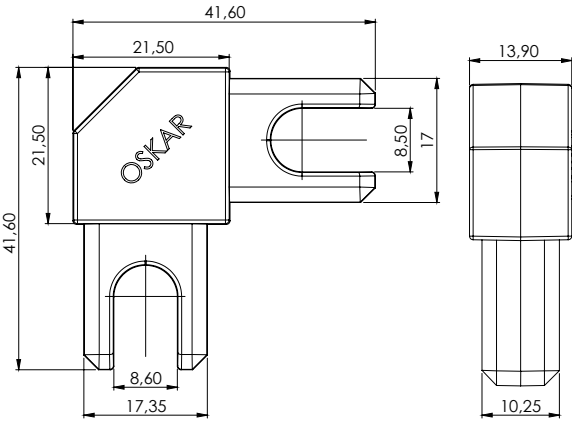
GÖVDE  
BODY  
Plastik  
Plastic



**H** 30 40 50 60 70 80 90 100

**Köşe Takoğu (Plastik) / Corner Wedge (Plastic)**

**022**



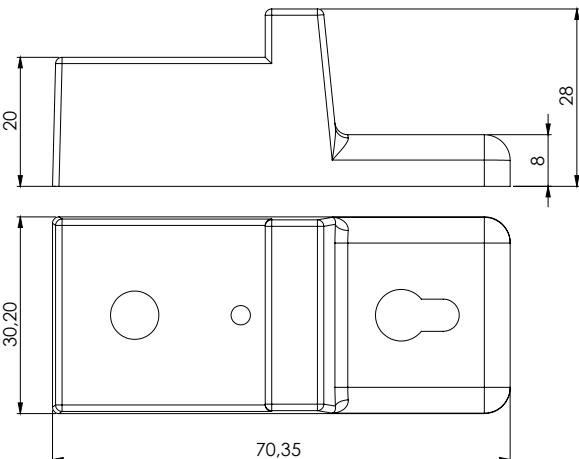
**MALZEME / MATERIAL**

GÖVDE  
BODY  
Poliamid  
Polyamide



**Pano Askı Kulağı / Panel Connection Element**

**705**



**MALZEME / MATERIAL**

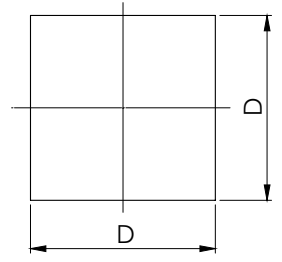
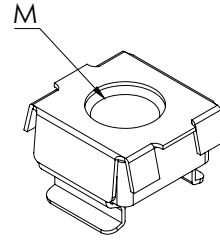
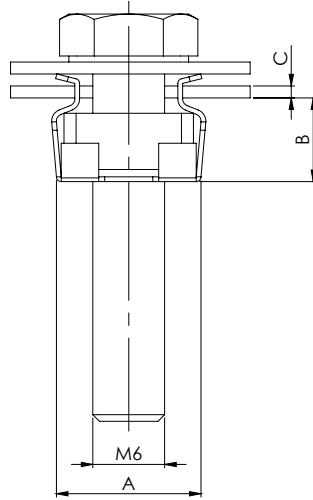
GÖVDE  
BODY  
Poliamid  
Polyamide

İÇ PARÇA  
INTERNAL PARTS  
Çelik  
Steel



**708**

Kafes Somun / Cage Nut



Kod  
Code  
**708**

Version  
**V**

SCREW	VERSION	NUT	A	B	C	D
M5	1	11x11x4,5 mm	12,6	6	1,7-2,5	9
M6	2	11x11x4,5 mm	12,6	6	1,7-2,5	9
M8	3	11x11x5,5 mm	16	7,8	3,3-4,1	12

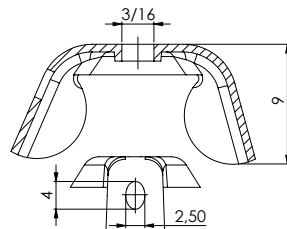
**MALZEME / MATERIAL**

GÖVDE  
BODY

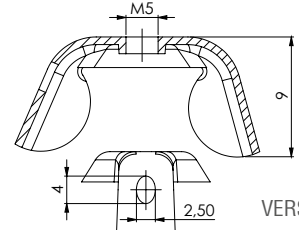
Çelik  
Steel

**716**

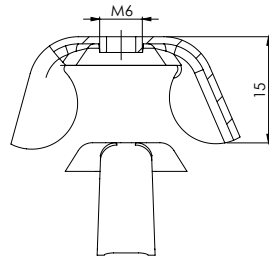
Kelebek Somunlar / Butterfly Nuts



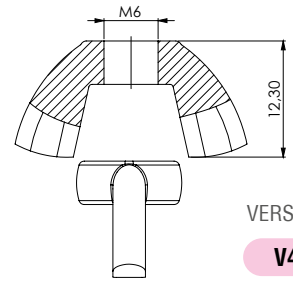
VERSION  
**V1**



VERSION  
**V2**



VERSION  
**V3**



VERSION  
**V4**

Kod  
Code  
**716**

Version  
**V**

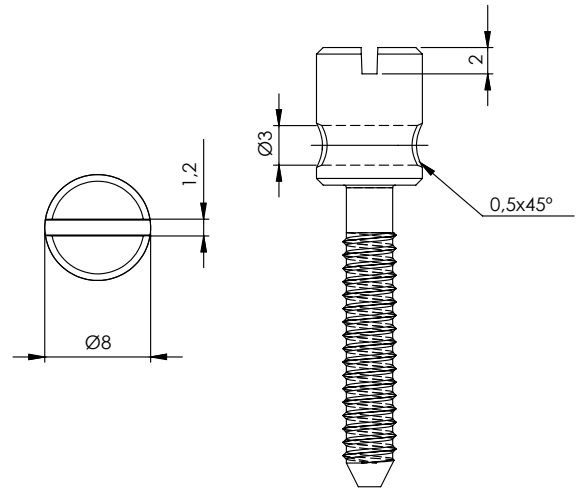
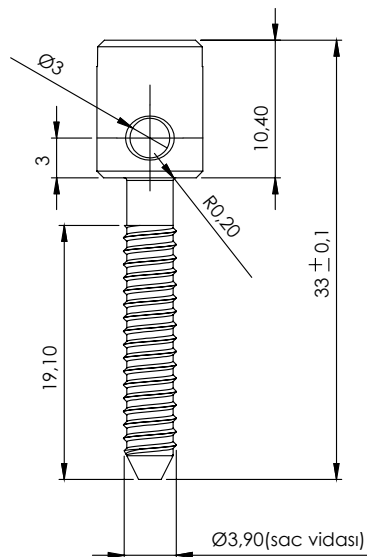
MALZEME	MATERIAL
V1: Sac	V1: Sheet
V2: Sac	V2: Sheet
V3: Sac	V3: Sheet
V4: Çelik	V4: Steel

**623.2**

Mühürleme Vidası / Sealing Screw



**NEW**



**KULLANIM ALANLARI:**  
Elektrik Panoları

**APPLICATIONS:**  
Electric Panels

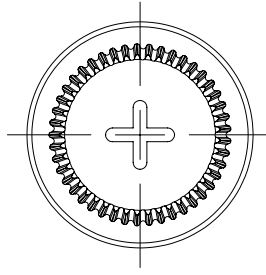
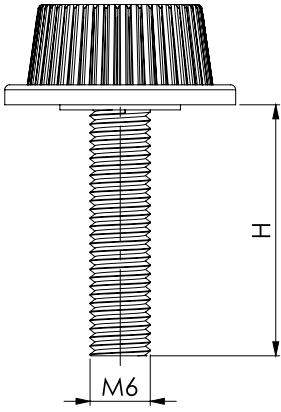
**MALZEME / MATERIAL**

GÖVDE  
BODY

Çelik  
Steel

Plastik Başlı Vida / Plastic Head Screw

707TB



H	20	25	30	35
---	----	----	----	----

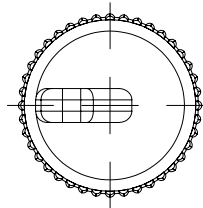
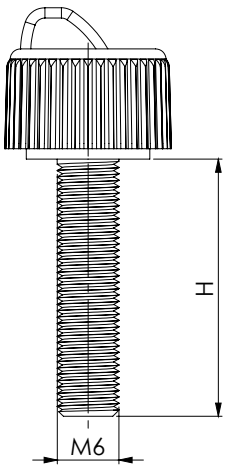


MALZEME / MATERIAL

GÖVDE BODY	Poliamid Polyamide
CIVATA SCREW	Çelik Steel

Plastik Başlı Vida / Plastic Head Screw

707



H	10	15	20	25	30	35
---	----	----	----	----	----	----

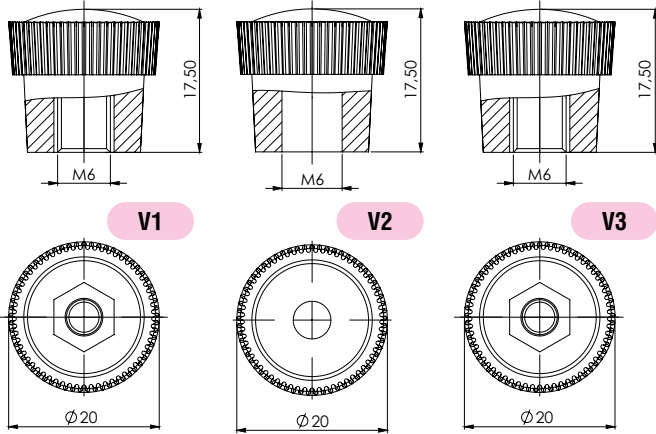


MALZEME / MATERIAL

GÖVDE BODY	Poliamid Polyamide
CIVATA SCREW	Çelik Steel

Plastik Kulp / Plastic Handle

720



VERSION	SOMUN / NUT
V1	Pirinç / Brass
V2	-
V3	Çelik / Steel

Kod Code	Version
720	V



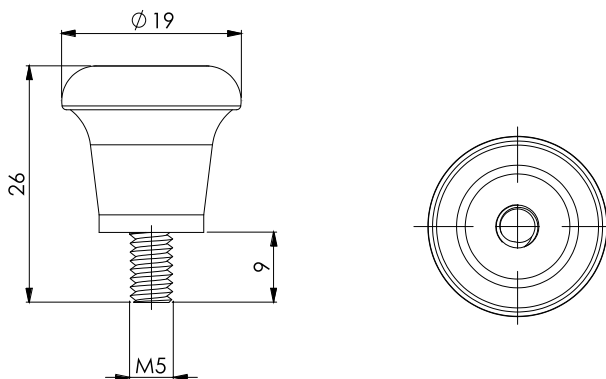
VERSION	VERSION	VERSION
V1	V2	V3

MALZEME / MATERIAL

GÖVDE BODY	Poliamid Polyamide
---------------	-----------------------

Plastik Armut Kulp / Plastic Handle

215



MALZEME / MATERIAL

GÖVDE BODY	Plastik Plastic
CIVATA SCREW	Çelik Steel

**1001**  
**1023**

Punta Kaynak Vidası / Welding Studs

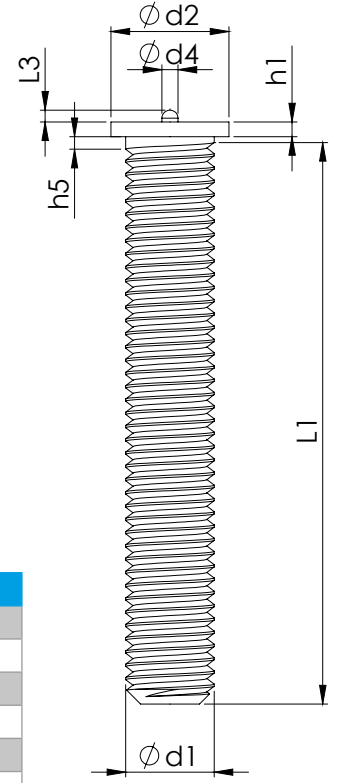


CODE	DESCRIPTION
1001	M4X8
1002	M4X10
1003	M4X12
1004	M4X16
1005	M4X20
1006	M4X25
1007	M4X30

CODE	DESCRIPTION
1008	M5X10
1009	M5X12
1010	M5X16
1011	M5X20
1012	M5X25

CODE	DESCRIPTION
1013	M6X10
1014	M6X12
1015	M6X16
1016	M6X20
1017	M6X25
1018	M6X30
1019	M6X40

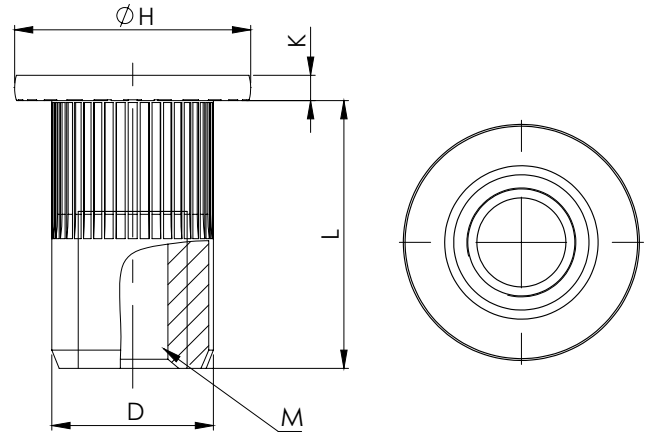
CODE	DESCRIPTION
1020	M8X12
1021	M8X16
1022	M8X20
1023	M8X25
1024	M8X30
1025	M8X40



PUNTA VİDALARI / WELDING STUDS							
	d1	L1	d2±0,2 mm	d4±0,8 mm	L3±0,08 mm	Max. h5mm	h1±0,2 mm
M4x0,7	M4	8,10,12,16,20,25,30	6,5	0,9	0,6	6,5	0,7...1,4
M5x0,8	M5	10,12,16,20,25	7,5	1,05	0,8	7,5	0,7...1,4
M6x1,0	M6	10,12,16,20,25,30,40	7,5	1,1	0,8	7,5	0,7...1,4
M8x1,25	M8	12,16,20,25,30,40	9	1,15	0,85	9	0,8...1,4

**1030**  
**1034**

Perçin Somunlar / Rivet Nut



CODE	DESCRIPTION
1030	M4
1031	M5
1032	M6
1033	M8
1034	M10

SOMUN PERÇİNLERİ FLANŞLI / RIVETS NUT FLAT HEAD							
DIŞ ÖLÇÜSÜ THREAD SIZE	KOD CODE	SIKMA ARALIĞI GRIP RANGE	DELİK ÇAPI HOLE DIAMETER	L	D	H	K
M4-0,7	1030	0,3-2,5	6	10	5,9	9	0,8
M5-0,8	1031	0,3-2,5	7	12	6,9	10	1
M6-1,0	1032	0,5-3,0	9	14,5	8,9	13	1,5
M8-1,25	1033	0,5-3,0	11	17	10,9	15,5	1,5
M10-1,5	1034	1,0-3,5	13	19,5	12,5	17,5	2

**KULLANIM ALANLARI:**

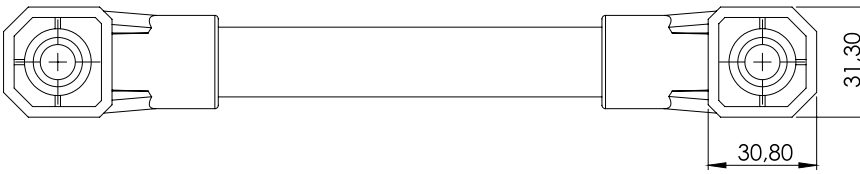
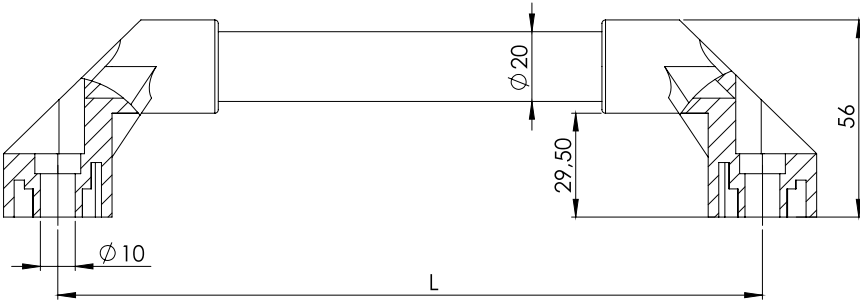
Elektrik Panoları, Makine Kapakları,  
Bilgisayar Kabinleri

**APPLICATIONS:**

Electric Panels, Machinery Covers,  
Rack Cabinets

Makina Kapak Kulbu / Cover Handle

**706**  
A2-A3-A4-A5



Kod Code  
**706**

Uzunluk Length  
**L**

<b>L</b>	200 mm	300 mm	350 mm	400 mm	500 mm
----------	--------	--------	--------	--------	--------

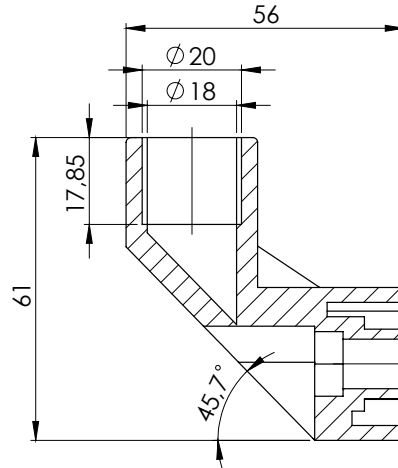
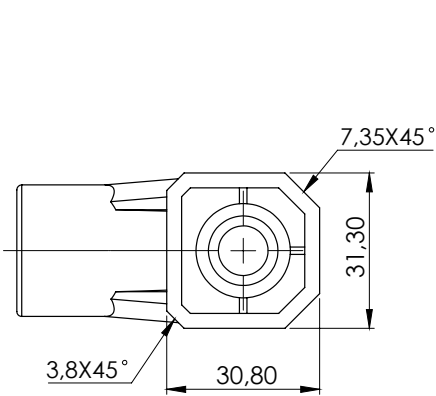
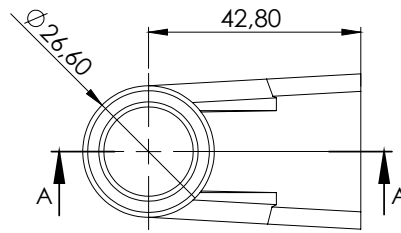
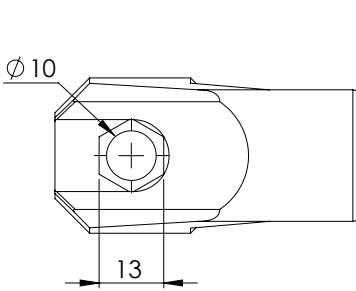


MALZEME / MATERIAL

KENAR PARÇA FIXING PART	Poliamid Polyamide
KOL HANDLE	Alüminyum Aluminium
YÜZEY FINISHING	Mat Elokstal Matte Anodized

Kenar Parça / Side Part

**706-A**



KESIT A-A



**KULLANIM ALANLARI:**

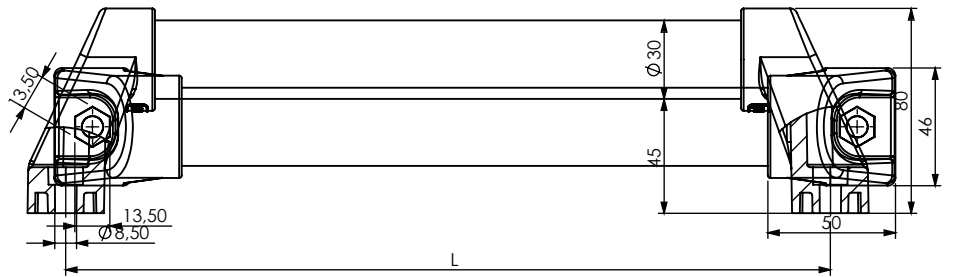
Elektrik Panoları, Makine Kapakları,  
Bilgisayar Kabinleri

**APPLICATIONS:**

Electric Panels, Machinery Covers,  
Rack Cabinets

MALZEME / MATERIAL

KENAR PARÇA FIXING PART	Poliamid Polyamide
----------------------------	-----------------------



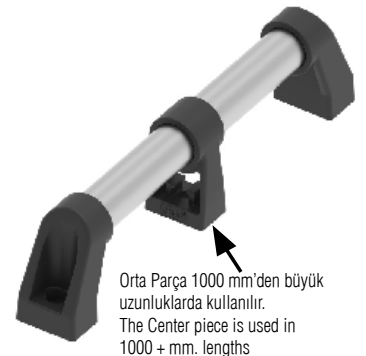
- Kol plastik kaplı çeliktir.
- 1000 mm uzun kollarda orta parça kullanılır.
- Plastic coated steel tube.
- Centre supports should be used for handle lengths of 1000 mm or more.

MALZEME / MATERIAL

KENAR PARÇA FIXING PART	Poliamid Polyamide
KOL HANDLE	Çelik Steel
YÜZEY FINISHING	Plastik Kaplama Plastic Plated

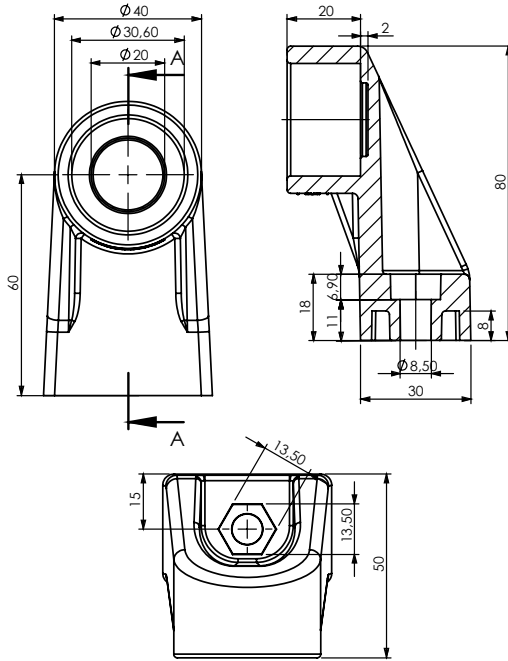
Kod  
Code  
**760**

Uzunluk  
Length  
**L**



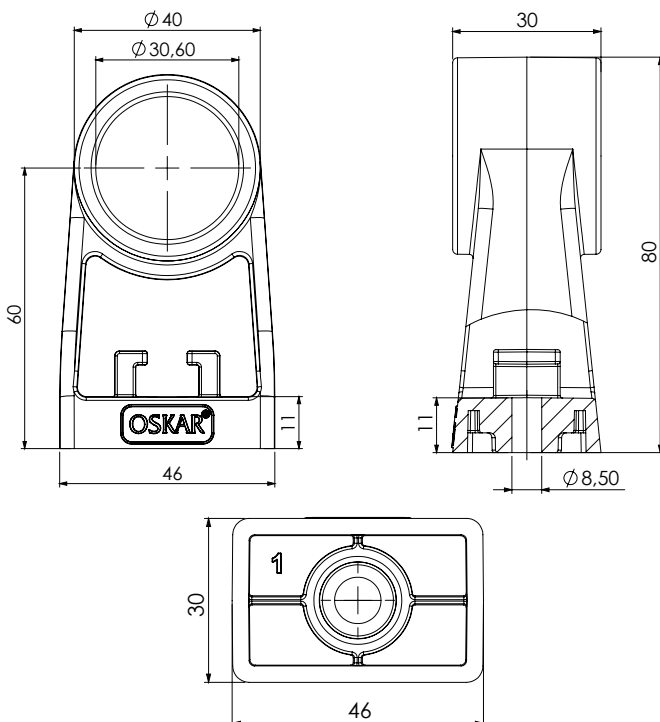
<b>L</b>	300 mm	400 mm	500 mm	600 mm	700 mm	800 mm	900 mm	1000 mm
----------	--------	--------	--------	--------	--------	--------	--------	---------





MALZEME / MATERIAL

KENAR PARÇA FIXING PART	Poliamid Polyamide
----------------------------	-----------------------

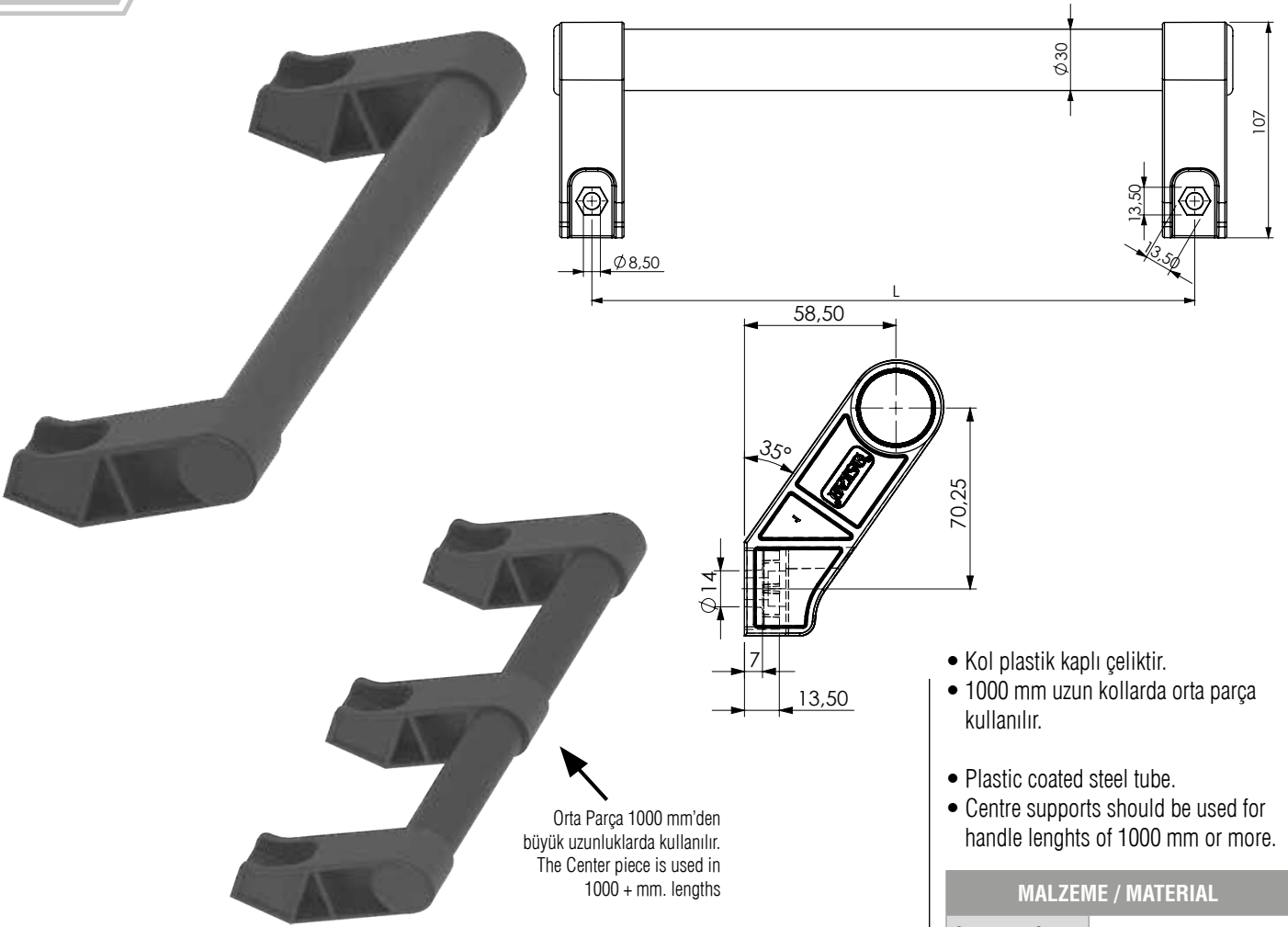


MALZEME / MATERIAL

KENAR PARÇA FIXING PART	Poliamid Polyamide
----------------------------	-----------------------

**770**

**Makina Kapak Kulbu / Cover Handle**



Kod  
Code  
**770**

Uzunluk  
Length  
**L**

- Kol plastik kaplı çeliktir.
- 1000 mm uzun kollarda orta parça kullanılır.
- Plastic coated steel tube.
- Centre supports should be used for handle lengths of 1000 mm or more.

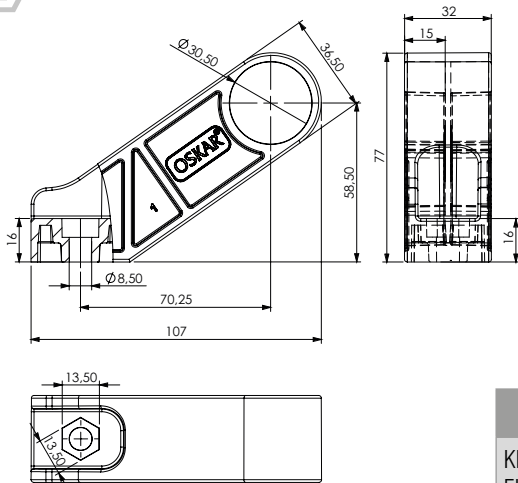
**MALZEME / MATERIAL**

ORTA PARÇA FIXING PART	Poliamid Polyamide
KOL HANDLE	Çelik Steel
YÜZEY FINISHING	Plastik Kaplama Plastic Plated

<b>L</b>	300 mm	400 mm	500 mm	600 mm	700 mm	800 mm	900 mm	1000 mm
----------	--------	--------	--------	--------	--------	--------	--------	---------

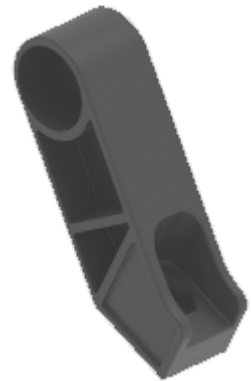
**770-A**

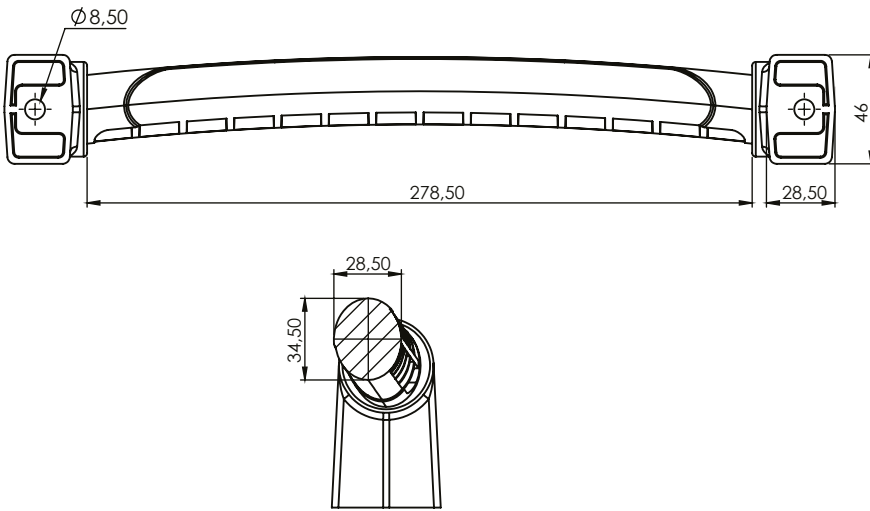
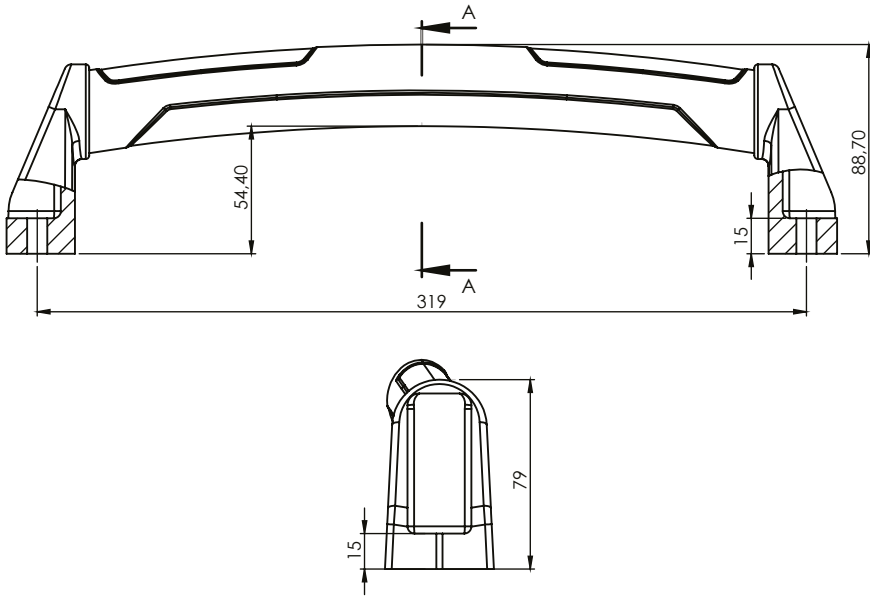
**Orta Destek Parça / Center Piece**



**MALZEME / MATERIAL**

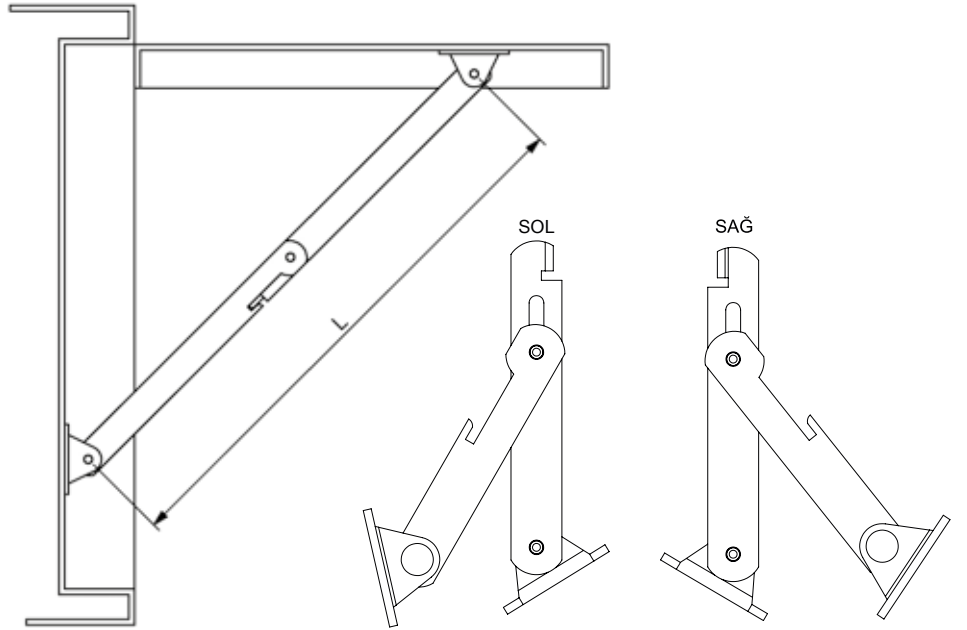
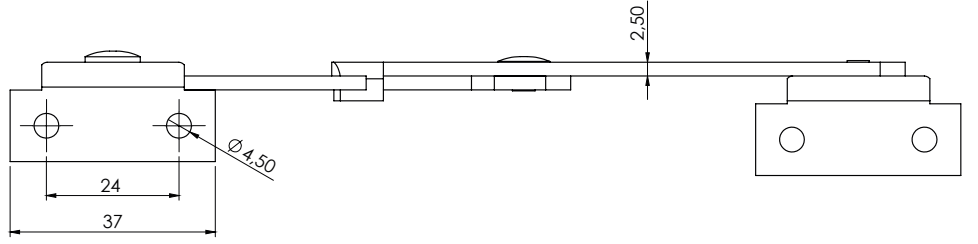
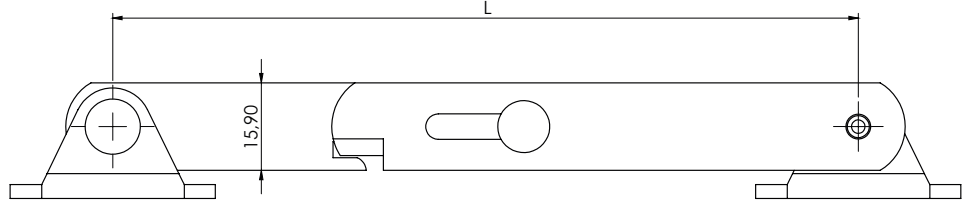
KENAR PARÇA FIXING PART	Poliamid Polyamide
----------------------------	-----------------------





MALZEME / MATERIAL

GÖVDE BODY	Poliamid Polyamide
---------------	-----------------------



**KULLANIM ALANLARI:**

Elektrik Panoları, Makine Kapakları,  
Bilgisayar Kabinleri

**APPLICATIONS:**

Electric Panels, Machinery Covers,  
Rack Cabinets

**MALZEME / MATERIAL**

GÖVDE BODY	Çelik Steel
YÜZEY FINISHING	Çinko Kaplama Zinc Plated

Kod  
Code

213

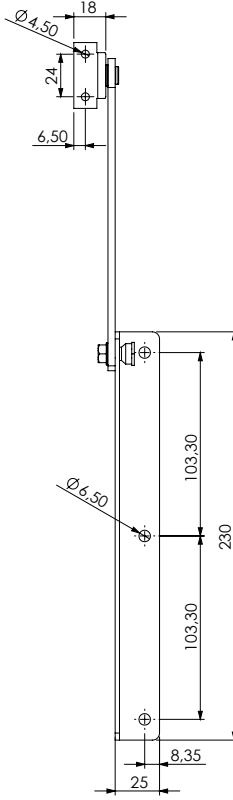
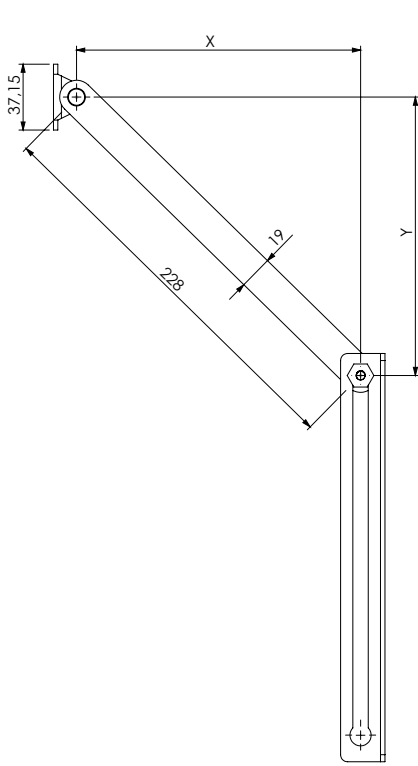
Uzunluk  
Length

L

L/R

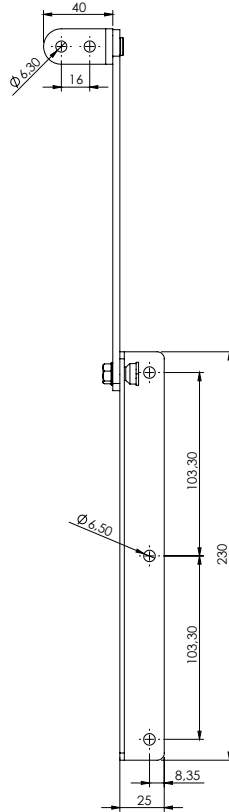
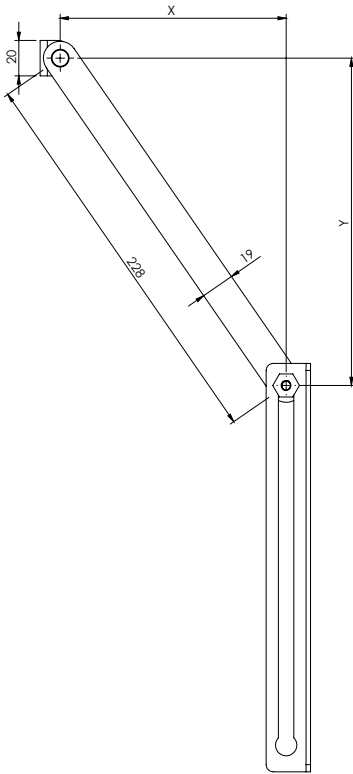
Sağ / Right  
Sol / Left

L	135 mm	202 mm	290 mm
---	--------	--------	--------



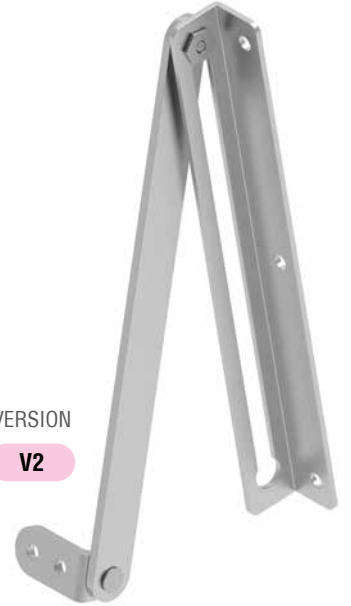
VERSION

V1



VERSION

V2



Kod  
Code

552

Version

V

**KULLANIM ALANLARI:**

Elektrik Panoları, Makine Kapakları,  
Bilgisayar Kabinleri

**APPLICATIONS:**

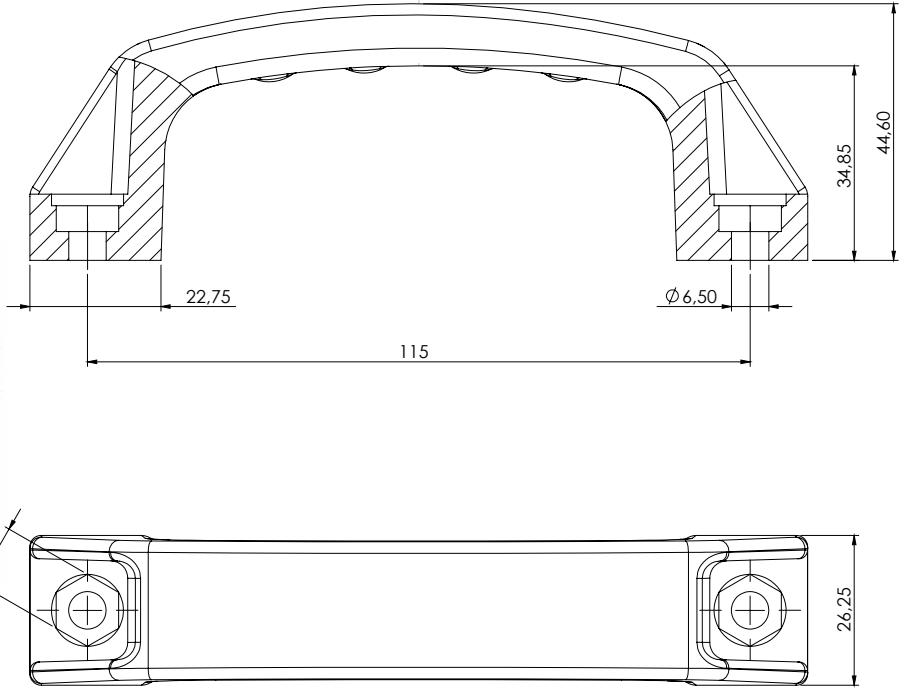
Electric Panels, Machinery Covers,  
Rack Cabinets

**MALZEME / MATERIAL**

GÖVDE BODY	Çelik Steel
YÜZEY FINISHING	Çinko Kaplama Zinc Plated

706-115

Makina Kapak Kulbu / Cover Handle



706-122

Makina Kapak Kulbu / Cover Handle



**KULLANIM ALANLARI:**

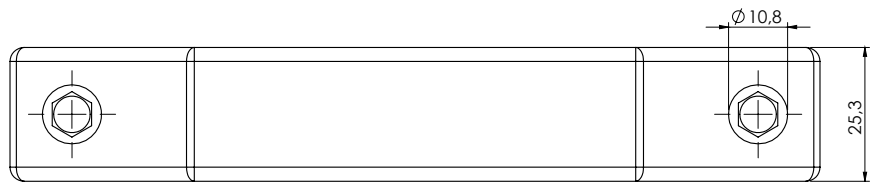
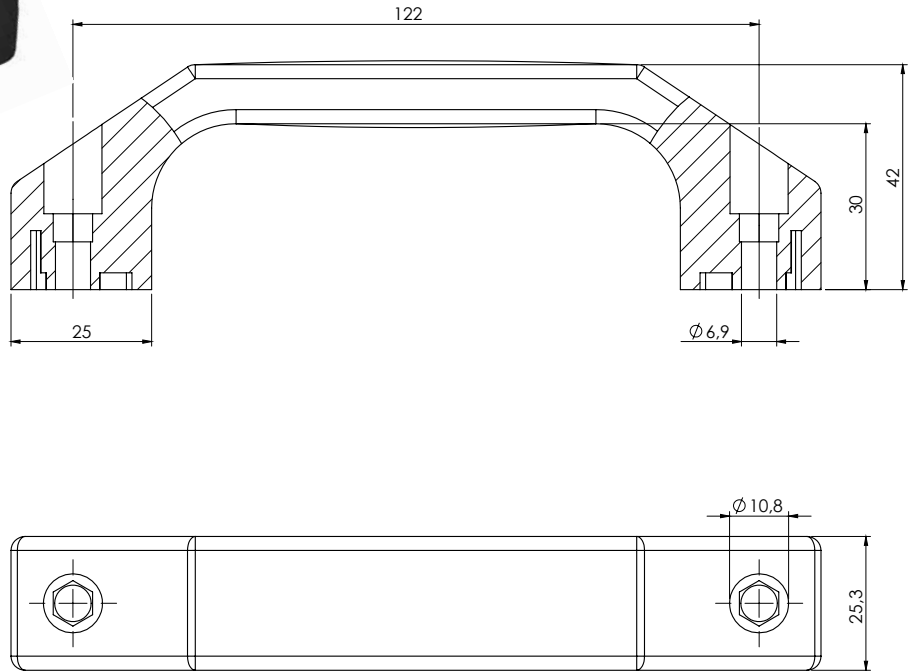
Elektrik Panoları, Makine Kapakları,  
Bilgisayar Kabinleri

**APPLICATIONS:**

Electric Panels, Machinery Covers,  
Rack Cabinets

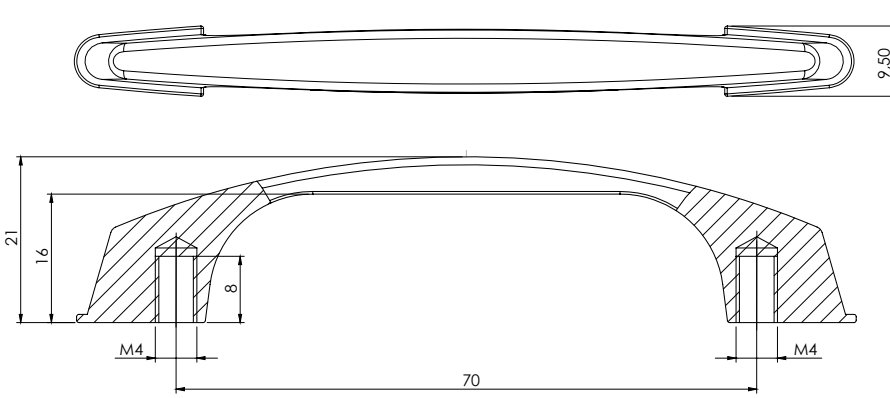
**MALZEME / MATERIAL**

GÖVDE  
BODY Poliamid  
Polyamide



Çekmece Kulbu / Drawer Handle

109

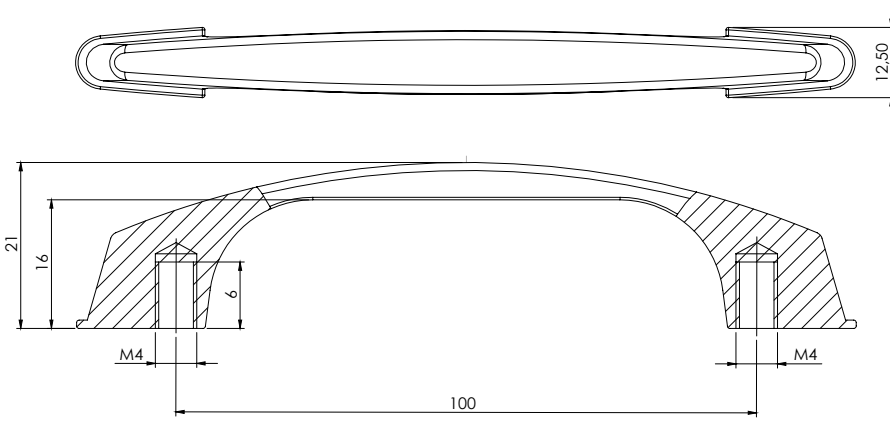


MALZEME / MATERIAL

GÖVDE BODY	Zamak Zinc Die
YÜZEY FINISHING	Krom Kaplama Chrome Plated

Çekmece Kulbu / Drawer Handle

110

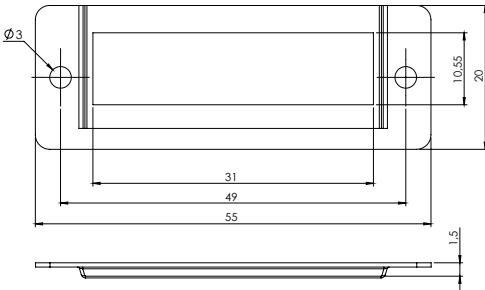


MALZEME / MATERIAL

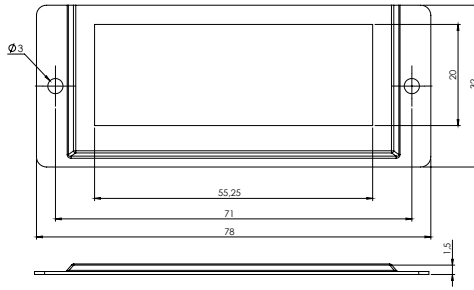
GÖVDE BODY	Zamak Zinc Die
YÜZEY FINISHING	Krom Kaplama Chrome Plated

Metal Etiketlik / Sheet Label

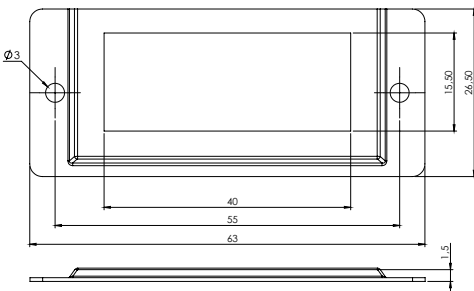
IST  
01-02-03-04



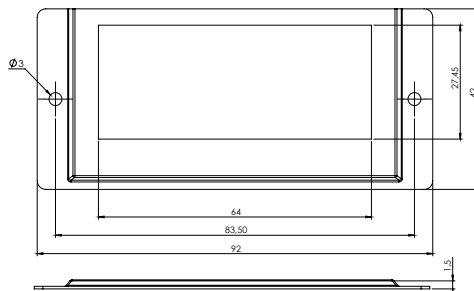
IST-01



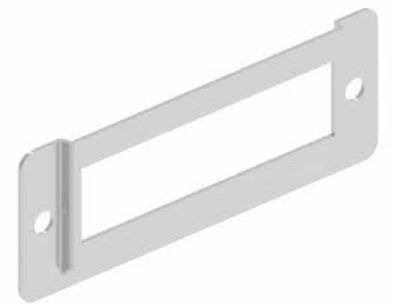
IST-03



IST-02



IST-04



**KULLANIM ALANLARI:**

Elektrik Panoları, Makine Kapakları,  
Bilgisayar Kabinleri

**APPLICATIONS:**

Electric Panels, Machinery Covers,  
Rack Cabinets

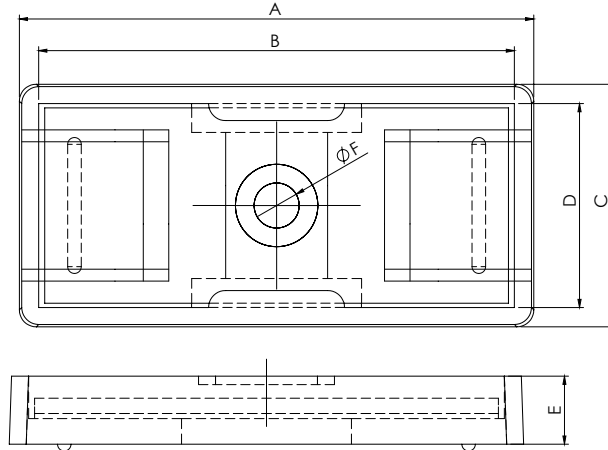
MALZEME / MATERIAL

GÖVDE BODY	Çelik Steel
YÜZEY FINISHING	Çinko Kaplama Zinc Plated

## AKSESUARLAR ACCESSORIES

712  
713  
714

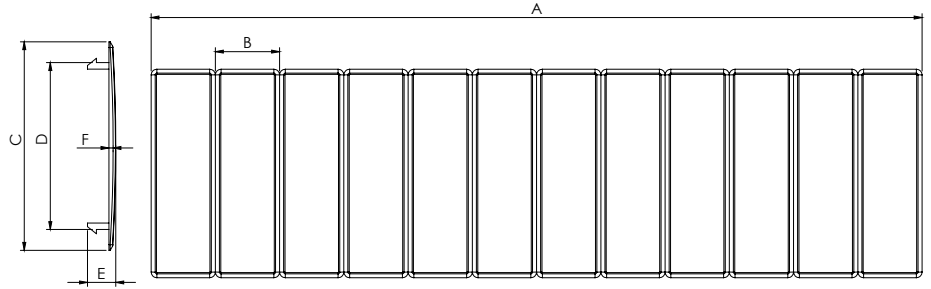
### V Otomat Etiketi / Fuse Label



CODE	SIZE	A	B	C	D	E	F
712	17x30	30	27,8	17,5	15,3	5	2,5
713	17x52	52,5	50,3	17,5	15,3	5	2,5
714	17x70	70	67,8	17,5	15,3	5	2,5

724

### V Otomat Kapatma Plastığı / Closing Plastic of Automat



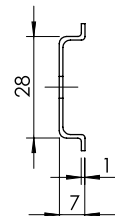
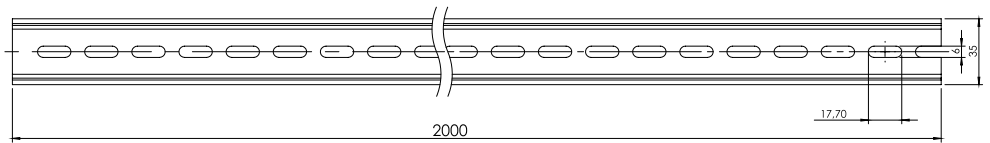
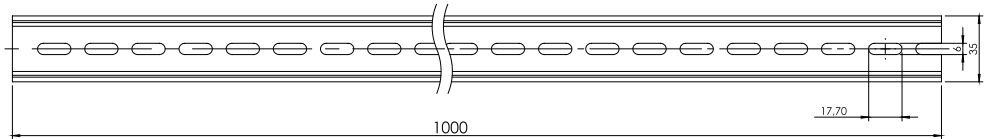
#### MALZEME / MATERIAL

GÖVDE BODY	Plastik Plastic
---------------	--------------------

CODE	A	B	C	D	E	F
724	224,1	18,7	58,7	46,3	8,1	2

803

### V Otomat Rayı / Steel Mounting Rail



#### KULLANIM ALANLARI:

Elektrik Panoları, Makine Kapakları,  
Bilgisayar Kabinleri

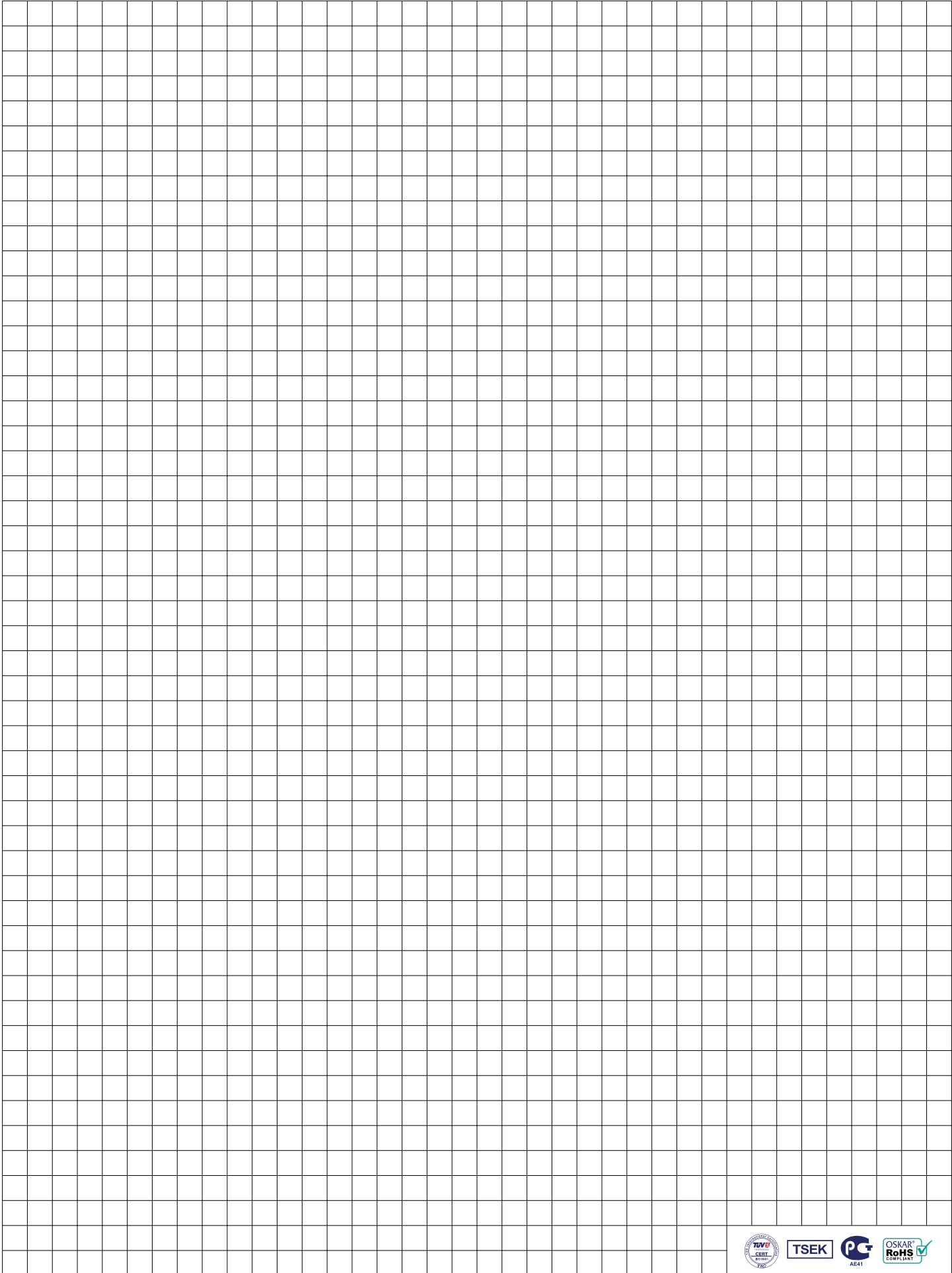
#### APPLICATIONS:

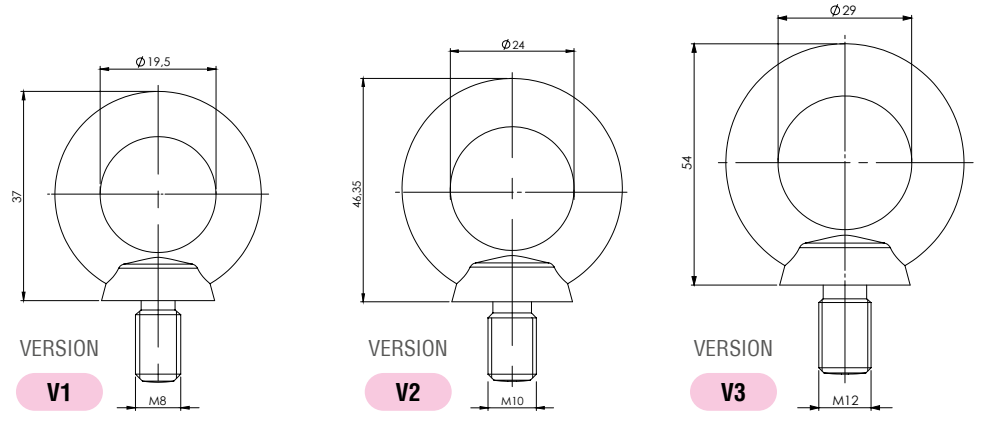
Electric Panels, Machinery Covers,  
Rack Cabinets

#### MALZEME / MATERIAL

GÖVDE BODY	Çelik Steel
---------------	----------------







**KULLANIM ALANLARI:**

Elektrik Panoları, Makine Kapakları,  
Bilgisayar Kabinleri

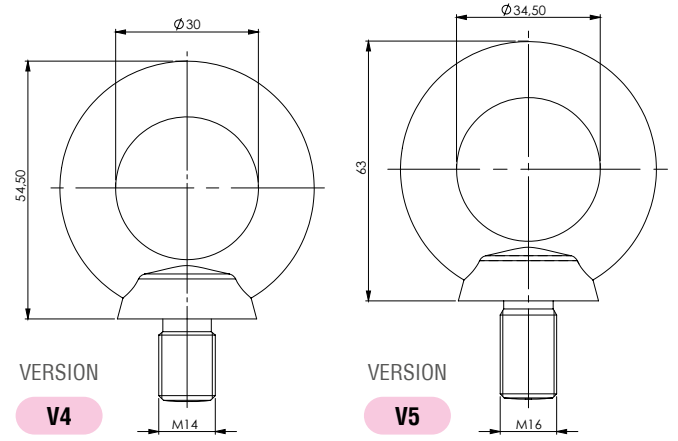
**APPLICATIONS:**

Electric Panels, Machinery Covers,  
 Rack Cabinets

MALZEME / MATERIAL	
GÖVDE BODY	Dövme Çelik Steel
YÜZEY FINISHING	Çinko Kaplama Zinc Plated

Kod Code	Version
<b>709</b>	<b>V</b>

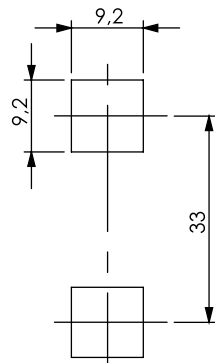
M	TAŞIMA KAPASİTESİ SAFETY LOAD
M8	140
M10	230
M12	340
M14	490
M16	700



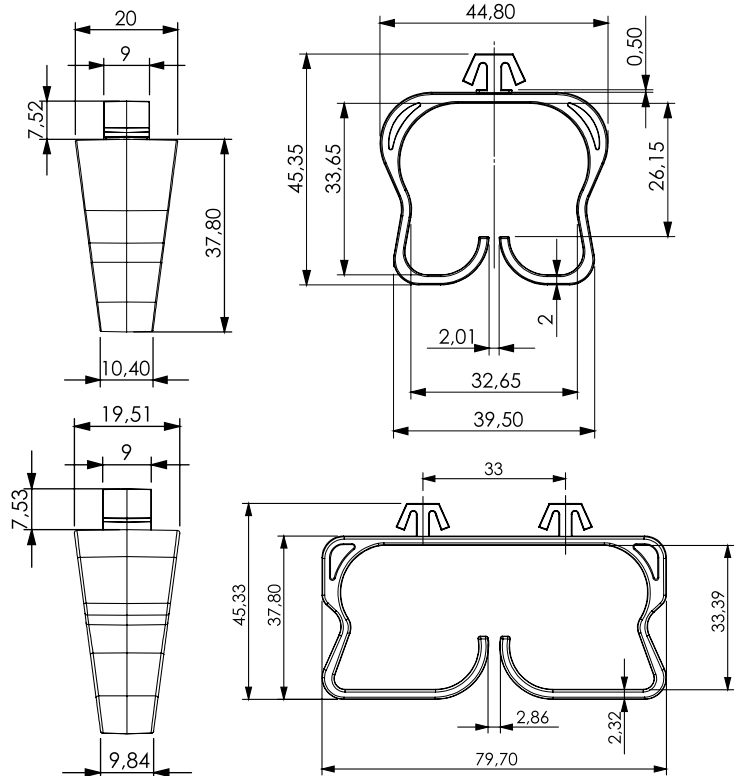
729-1U



729-2U



Yerleşim Ölçüsü  
Fitting Dimension

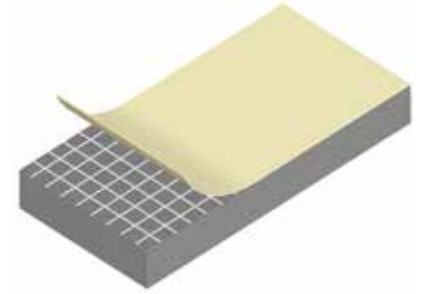
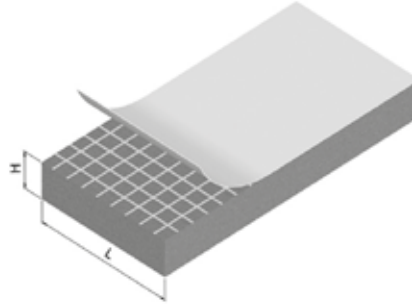


Yapışkanlı Conta / Self Adhesive Tape Gasket

404-427

CODE	H	L
404	5	10
405	5	15
406	5	20
407	5	25
408	5	30
409	5	35
410	5	40
411	3	10
412	3	15
413	3	20
414	3	25
415	3	30

E	H	L
416	3	35
417	3	40
418	3	6
421	10	10
422	10	15
423	10	20
424	10	25
425	10	30
426	10	35
427	10	40

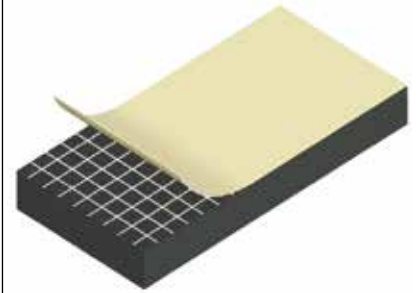
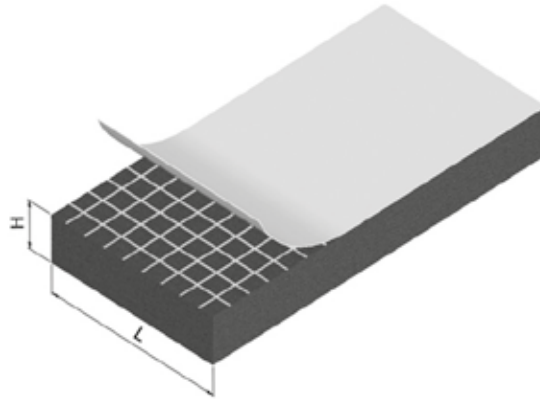


Polietilen / Polyethylene

Yapışkanlı Conta / Self Adhesive Tape Gasket

431-446

CODE	H	L
431	3	10
432	3	15
433	3	20
434	3	25
435	3	30
436	3	35
441	5	10
442	5	15
443	5	20
444	5	25
445	5	30
446	5	35

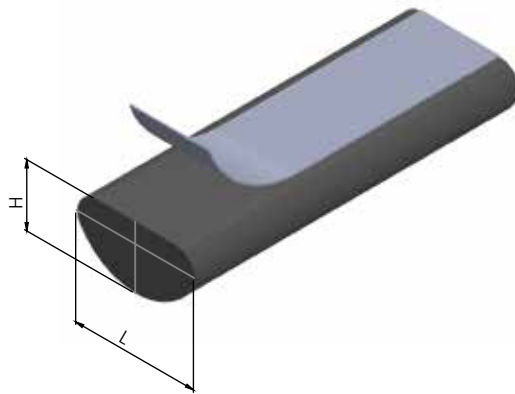


Epdm / Epdm

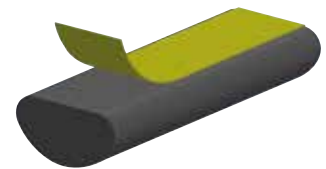
Yapışkanlı Dökme Conta / Self Adhesive Foam Type Gasket

460-486

CODE	H	L
460	3	8
461	3	10
462	3	15
466	4	8
467	4	10
468	4	15
472	5	10
474	5	15
475	5	20
477	6	10
479	6	15
480	6	20
482	7	12
483	7	15
484	7	20
485	8	10
486	10	15



Poliüretan / Polyurethane



**KULLANIM ALANLARI:**

Elektrik Panoları, Makine Kapakları,  
Bilgisayar Kabinleri

**APPLICATIONS:**

Electric Panels, Machinery Covers,  
Rack Cabinets

**401-403**

Sac Kenar Fiteli / Panel Tape



**MALZEME / MATERIAL**

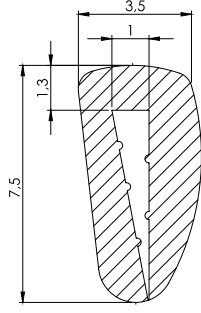
PVC

**RENK / COLOUR**

● SIYAH  
BLACK

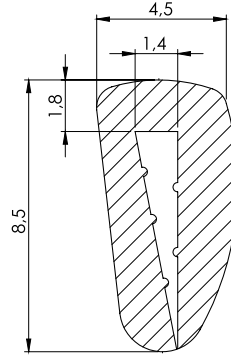
● KIRMIZI  
RED

● GRİ  
GRAY



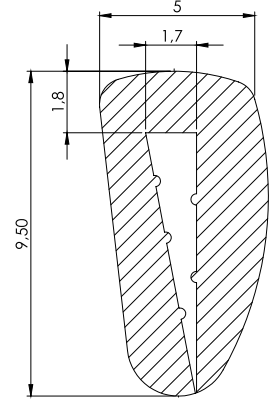
0,8 mm

**401-08**



1-1,5 mm

**401-1**

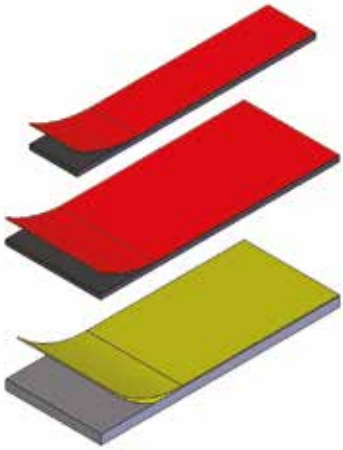


2-2,5 mm

**403**

**451**  
**452**  
**453**

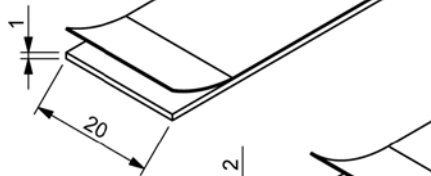
Montaj Bantları / Montage Tapes



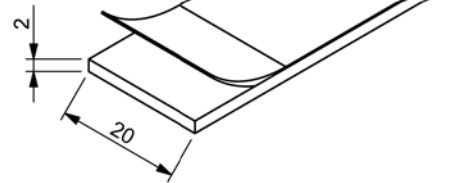
**451**



**452**



**453**



**KULLANIM ALANLARI:**

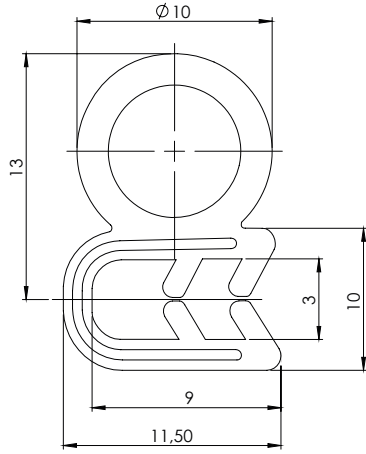
Elektrik Panoları, Makine Kapakları,  
Bilgisayar Kabinleri

**APPLICATIONS:**

Electric Panels, Machinery Covers,  
Rack Cabinets

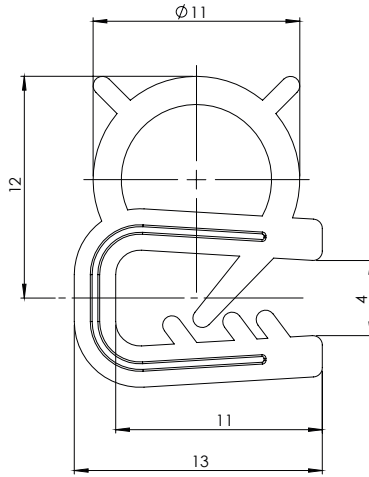
Geçme Contalar / Gasketing Rubber

402



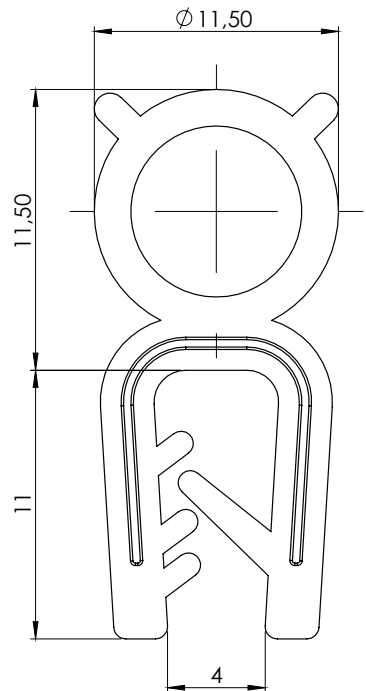
Geçme Contalar / Gasketing Rubber

402-1



Geçme Contalar / Gasketing Rubber

402-2



**KULLANIM ALANLARI:**

Elektrik Panoları, Makine Kapakları,  
Bilgisayar Kabinleri

**APPLICATIONS:**

Electric Panels, Machinery Covers,  
Rack Cabinets

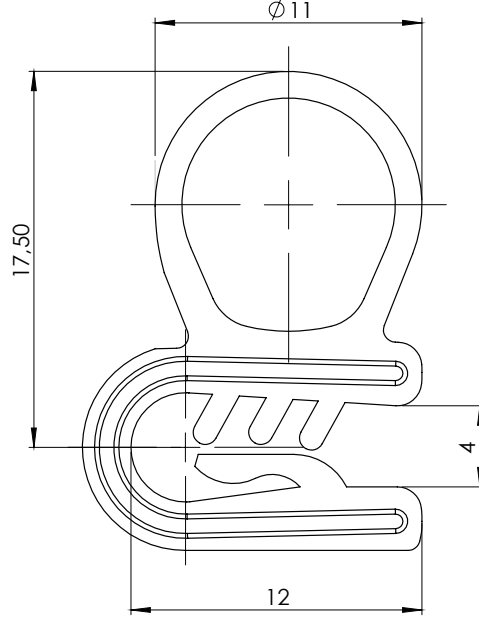
MALZEME	MATERIAL
EPDM, Siyah 1-1,5-2-2,5 mm kalınlığında saçlarda kullanılır.	EPDM, Black for 1-1,5-2-2,5 mm steel covers.

**402-3**

Geçme Contalar / Gasketing Rubber



MALZEME	MATERIAL
EPDM, Siyah 2-2,5-3-3,5 mm kalınlığında saclarda kullanılır.	EPDM, Black for 2-2,5-3-3,5 mm steel covers.

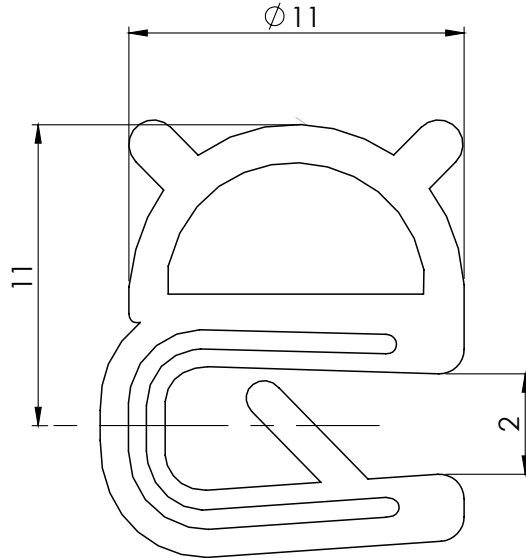


**402-5**

Geçme Contalar / Gasketing Rubber



MALZEME	MATERIAL
EPDM, Siyah 1-1,5-2 mm kalınlığında saclarda kullanılır.	EPDM, Black for 1-1,5-2 mm steel covers.

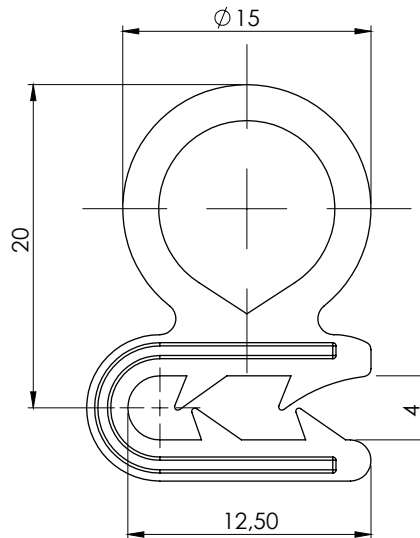


**402-6**

Geçme Contalar / Gasketing Rubber

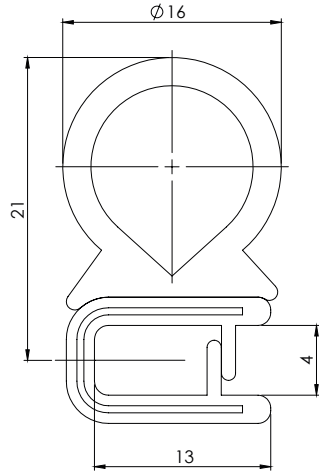


MALZEME	MATERIAL
EPDM, Siyah 2-2,5-3-3,5 mm kalınlığında saclarda kullanılır.	EPDM, Black for 2-2,5-3-3,5 mm steel covers.



Geçme Contalar / Gasketing Rubber

**402-7**



**MALZEME**

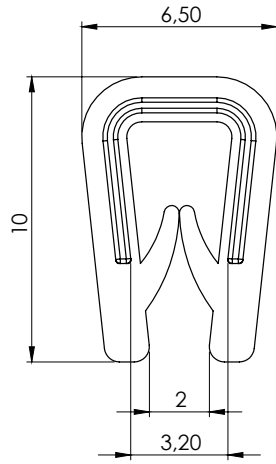
EPDM, Siyah  
2-2,5-3-3,5 mm  
kalınlığında  
saclarda kullanılır.

**MATERIAL**

EPDM, Black  
for 2-2,5-3-3,5 mm  
steel covers.

Geçme Contalar / Gasketing Rubber

**402-8**



**MALZEME**

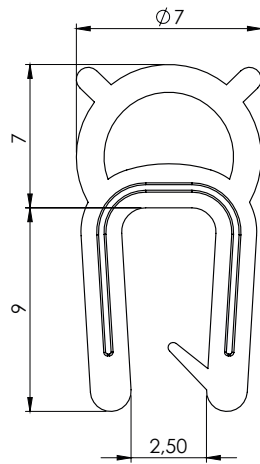
EPDM, Siyah  
1-1,5-2 mm  
kalınlığında  
saclarda kullanılır.

**MATERIAL**

EPDM, Black  
for 1-1,5-2 mm  
steel covers.

Geçme Contalar / Gasketing Rubber

**402-9**



**MALZEME**

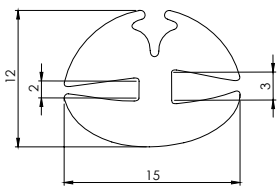
EPDM, Siyah  
1-1,5-2-2,5 mm  
kalınlığında  
saclarda kullanılır.

**MATERIAL**

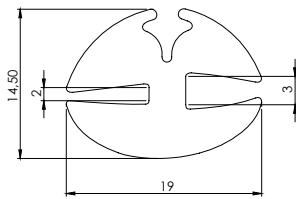
EPDM, Black  
for 1-1,5-2-2,5 mm  
steel covers.

Kabin Cam Lastiği / Window Rubber Profile

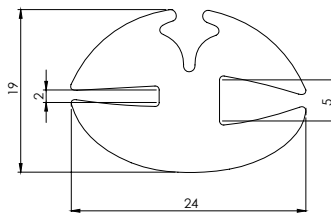
**400**  
**1-2-3**



**400-1**



**400-2**



**400-3**

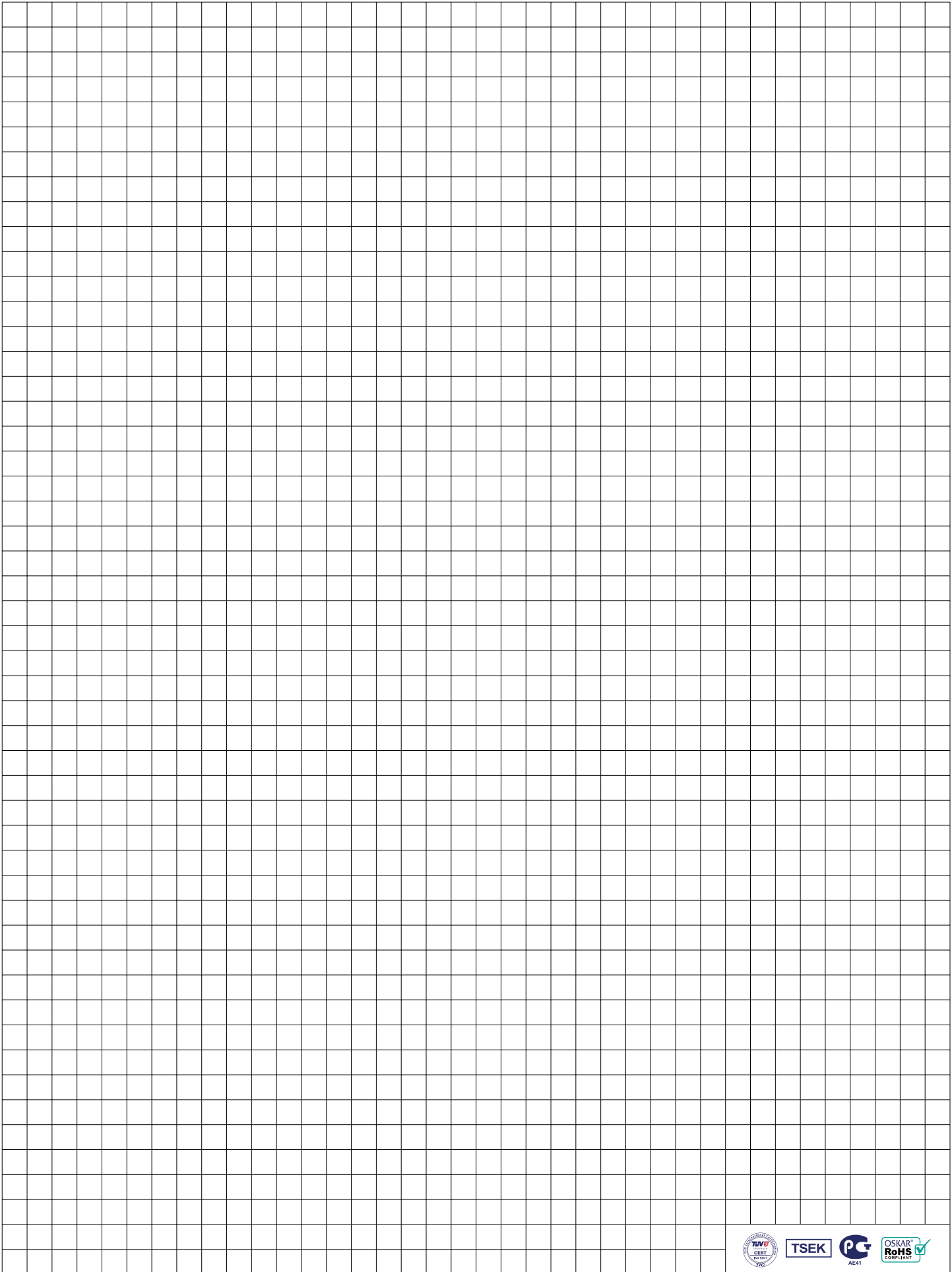


**MALZEME**

EPDM, Siyah

**MATERIAL**

EPDM, Black







## İzolatörler *Insulators*

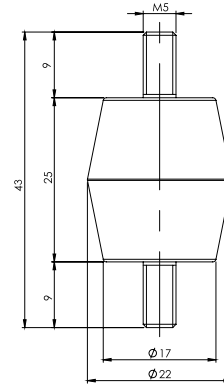


# MESNET İZOLATÖRLERİ

INSULATORS

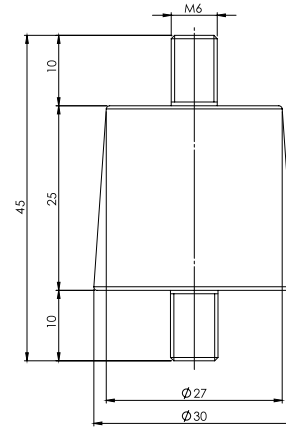
601

Mesnet İzolator (M5) / Insulator (M5)



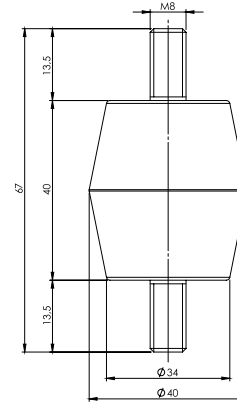
602

Mesnet İzolator (M6) / Insulator (M6)



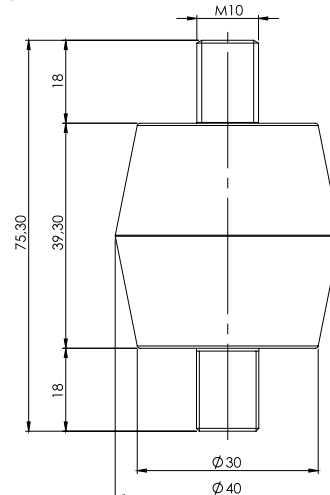
603

Mesnet İzolator (M8) / Insulator (M8)



604

Mesnet İzolator (M10) / Insulator (M10)

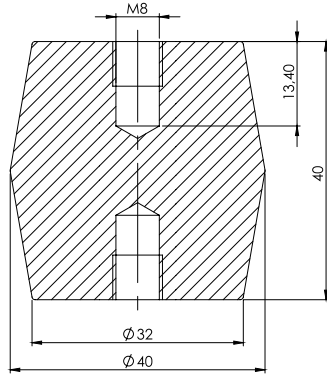


## MALZEME / MATERIAL

GÖVDE BODY	Polyester Polyester
CIVATA SCREW	Çelik Steel

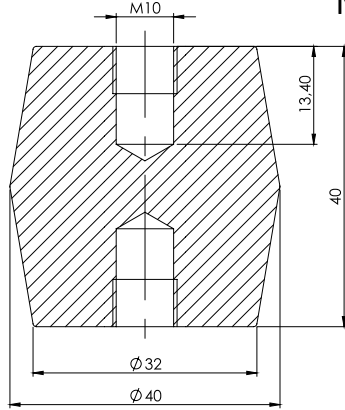
Mesnet İzolatör (M8) / Insulator (M8)

**605**



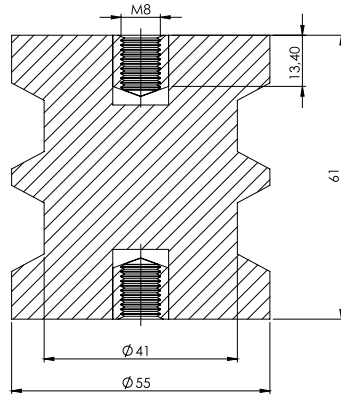
Mesnet İzolatör (M10) / Insulator (M10)

**606**



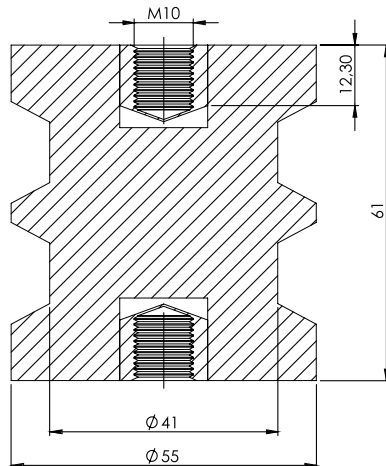
Mesnet İzolatör (M8) / Insulator (M8)

**610**



Mesnet İzolatör (M10) / Insulator (M10)

**611**



**MALZEME / MATERIAL**

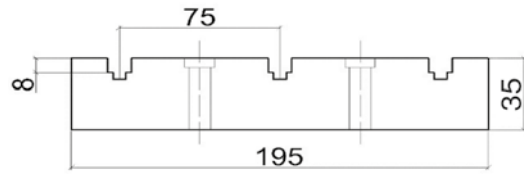
GÖVDE BODY	Polyester Polyester
KÖR SOMUN BLIND NUT	Pirinç Brass

## TARAK İZOLATÖRLERİ

INSULATORS

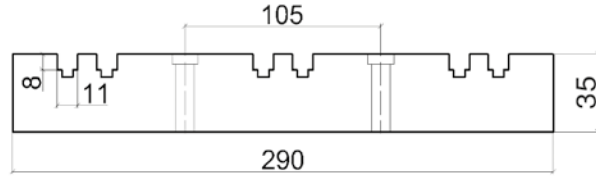
607

Tarak İzolatör 3x1F / Insulator 3x1F



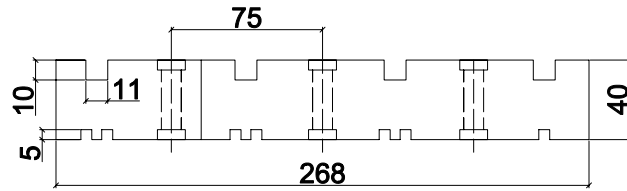
608

Tarak İzolatör 3x2F / Insulator 3x2F



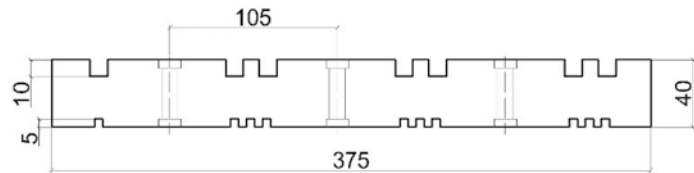
621

Tarak İzolatör 3x1FN / Insulator 3x1FN



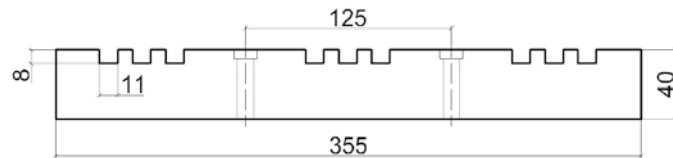
622

Tarak İzolatör 3x2FN / Insulator 3x2FN



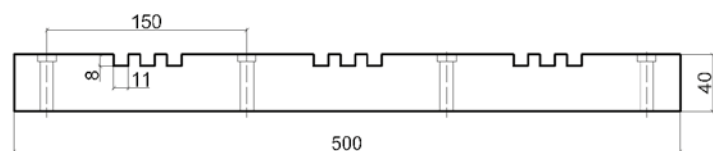
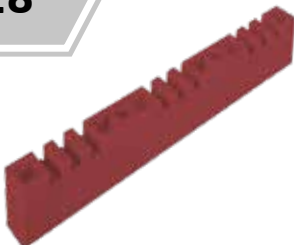
627

Tarak İzolatör 3x3F / Insulator 3x3F



628

Tarak İzolatör 3x3F / Insulator 3x3F



# MESNET İZOLATÖRLERİ

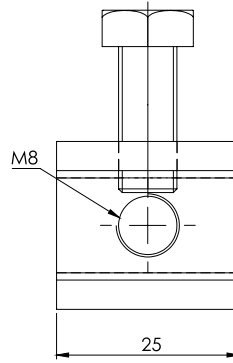
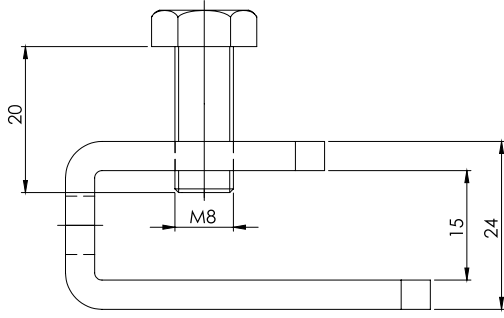
INSULATORS

Bara Serfileri M8 / Pot Holder M8

609

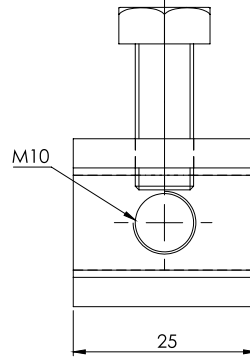
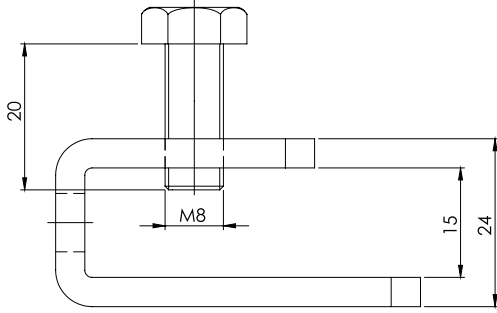
VERSION

V1



VERSION

V2



Kod  
Code

609

Version

V

## MALZEME / MATERIAL

GÖVDE

BODY

Çelik

Steel

YÜZEY

FINISHING

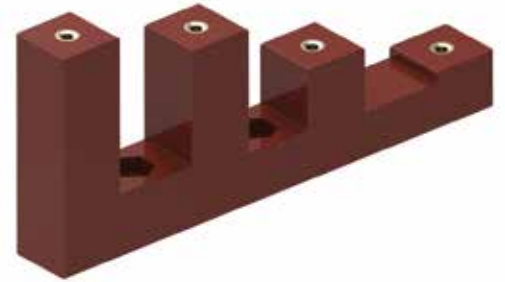
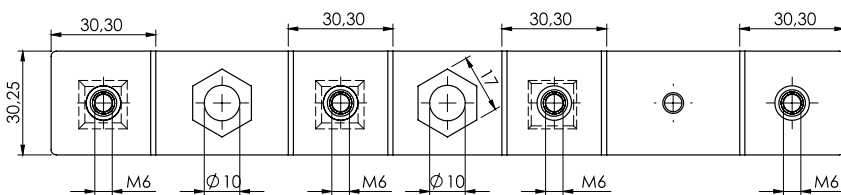
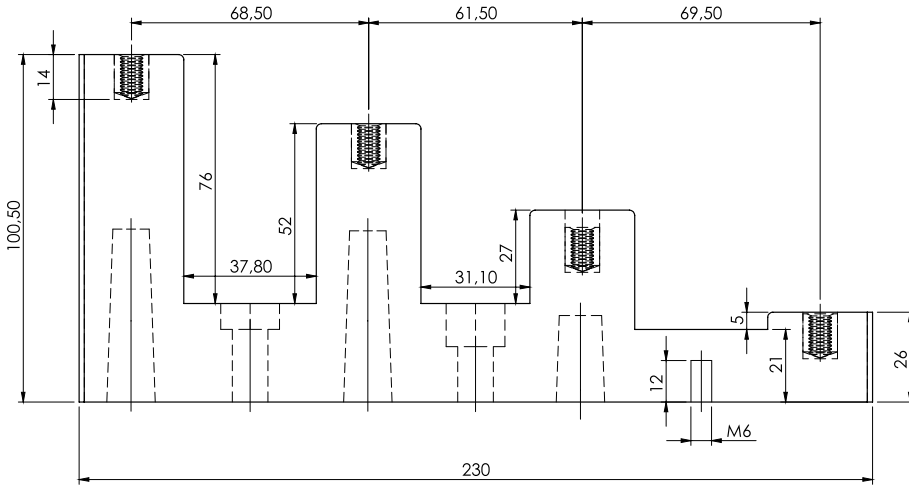
Çinko Kaplama

Zinc Plated



Kademeli İzolatör / Insulator

612



## KULLANIM ALANLARI:

Elektrik Panoları

## APPLICATIONS:

Electric Panels

## MALZEME / MATERIAL

GÖVDE

BODY

Polyester

Polyester

# MESNET İZOLATÖRLERİ

## INSULATORS

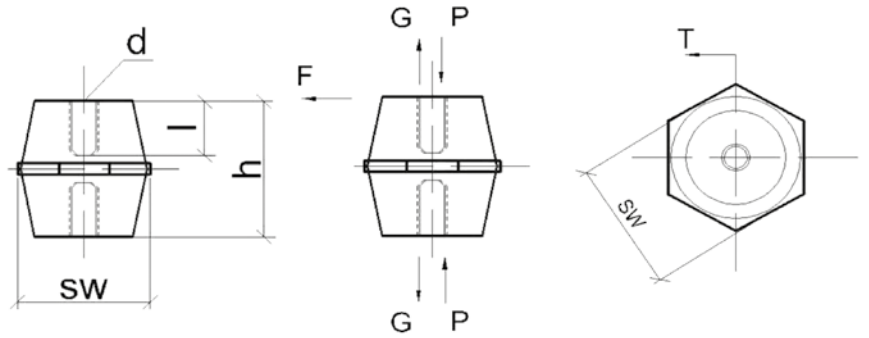
613  
620

1kV Akımı Tipi Bara Mesnet İzolatörü / 1kV Spanner Flat Insulators



Cam Elyafı Katkılı Polyester Reçine (UPR)  
DIN - 803 Kendinden Sönümlü  
Renk : Kırmızı veya Beyaz  
Çalışma Isısı : 40 + 130 °C Arası

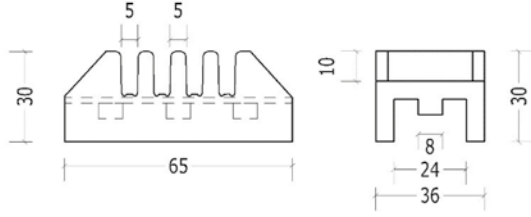
Fiberglass Reinforced Polyester Resin (UPR)  
DIN - type 803 (self-extinguishing.)  
Colour : Red or white available  
Operating Temperature : -40 and + 130 °C



ÜRÜN KODU PRODUCT CODE	ÖZELLİKLER / SPECIFICATIONS	RENK COLOUR	ÖLÇÜLER DIMENSIONS (mm)				ÇALIŞMA VOLTAJİ OPERATING VOLTAGE (kV)	TEST VOLTAJİ Test Voltage (kV)	TORK TORQUE (Nm)	KIRILMA GÜCÜ BREAKING FORCE (kN)	TRAKSİYON TRACTION (kN)	BASKI GÜCÜ PRESS FORCE (kN)
			h	l	d	sw						
613	Düz Somun, M6 Piriç Kör Somun, h: 25 mm. Spanner Flat, M6 Brass Blind Nut, h: 25 mm.	KIRMIZI RED	25	7	M6	21	1	10	15	1,50	5	35
614M6	Düz Somun, M6 Piriç Kör Somun, h: 30 mm. Spanner Flat, M6 Brass Blind Nut, h: 30 mm.	KIRMIZI RED	30	8	M6	32	1	15	20	2,50	6	45
614M8	Düz Somun, M8 Piriç Kör Somun, h: 30 mm. Spanner Flat, M8 Brass Blind Nut, h: 30 mm.	KIRMIZI RED	30	8	M8	32	1	15	20	2,50	6	45
615M6	Düz Somun, M6 Piriç Kör Somun, h: 35 mm. Spanner Flat, M6 Brass Blind Nut, h: 35 mm.	KIRMIZI RED	35	10	M6	33	1	15	20	2,00	6	45
615M8	Düz Somun, M8 Piriç Kör Somun, h: 35 mm. Spanner Flat, M8 Brass Blind Nut, h: 35 mm.	KIRMIZI RED	35	10	M8	33	1	15	20	3,50	12	60
615M10	Düz Somun, M10 Piriç Kör Somun, h: 35 mm. Spanner Flat, M10 Brass Blind Nut, h: 35 mm.	KIRMIZI RED	35	10	M10	33	1	15	20	4,00	12	60
616M8	Düz Somun, M8 Piriç Kör Somun, h: 45 mm. Spanner Flat, M8 Brass Blind Nut, h: 45 mm.	KIRMIZI RED	45	14	M8	40	2	20	40	4,00	12	60
616M10	Düz Somun, M10 Piriç Kör Somun, h: 45 mm. Spanner Flat, M10 Brass Blind Nut, h: 45 mm.	KIRMIZI RED	45	14	M10	40	2	20	50	4,00	12	60
617M10	Düz Somun, M10 Piriç Kör Somun, h: 50 mm. Spanner Flat, M10 Brass Blind Nut, h: 50 mm.	KIRMIZI RED	50	14	M10	46	3	25	90	5,00	20	90
617M12	Düz Somun, M12 Piriç Kör Somun, h: 50 mm. Spanner Flat, M12 Brass Blind Nut, h: 50 mm.	KIRMIZI RED	50	14	M12	46	3	25	100	5,00	22	100
618M8	Düz Somun, M8 Piriç Kör Somun, h: 51 mm. Spanner Flat, M8 Brass Blind Nut, h: 51 mm.	KIRMIZI RED	51	14	M8	40	3	25	40	5,00	12	90
618M10	Düz Somun, M10 Piriç Kör Somun, h: 51 mm. Spanner Flat, M10 Brass Blind Nut, h: 51 mm.	KIRMIZI RED	51	14	M10	46	3	25	90	5,00	20	100
619M10	Düz Somun, M10 Piriç Kör Somun, h: 60 mm. Spanner Flat, M10 Brass Blind Nut, h: 60 mm.	KIRMIZI RED	60	20	M10	50	3	25	90	6,00	20	100
619M12	Düz Somun, M12 Piriç Kör Somun, h: 60 mm. Spanner Flat, M12 Brass Blind Nut, h: 60 mm.	KIRMIZI RED	60	20	M12	50	3	25	120	6,00	20	100
620M10	Düz Somun, M10 Piriç Kör Somun, h: 76 mm. Spanner Flat, M10 Brass Blind Nut, h: 76 mm.	KIRMIZI RED	76	25	M10	50	3	25	200	11,00	32	240
620M12	Düz Somun, M12 Piriç Kör Somun, h: 76 mm. Spanner Flat, M12 Brass Blind Nut, h: 76 mm.	KIRMIZI RED	76	25	M12	50	3	25	300	15,00	37	240

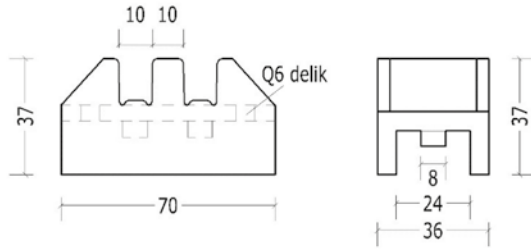
Tek Elemanlı Tarak İzolatör 1x4F 5 mm / Insulator 1x4F 5 mm

**630**



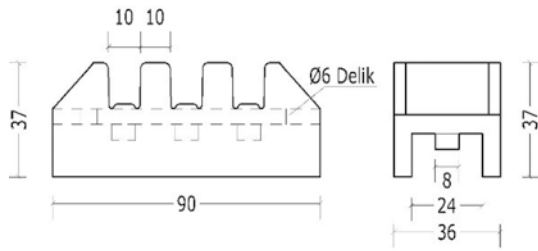
Tek Elemanlı Tarak İzolatör 1x2F 10 mm / Insulator 1x2F10 mm

**631**



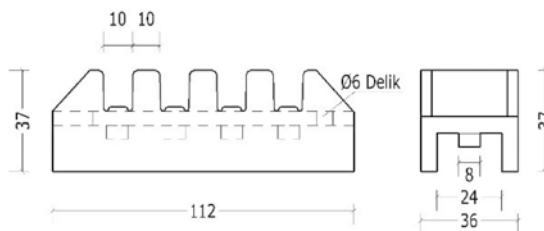
Tek Elemanlı Tarak İzolatör 1x3F 10 mm / Insulator 1x3F 10 mm

**632**



Tek Elemanlı Tarak İzolatör 1x4F 10 mm / Insulator 1x4F 10 mm

**633**



## UP-GM 203 KOMPOZİT LEVHA

UP-GM 203 COMPOSITE PLATE and FLAT BARS (FULLY TYPE TESTED)

634



### GENELLİKLE ELEKTRİK PANO VE TRANSFORMATÖRLERDE KULLANILIR

- 1- Yangında alev alma durumunda minimum oranda atık gaz emisyonu ve zehirli partikül saçılımı yapar.
- 2- UL94 V0 Standartlarına uygun alev geciktirici özelliği vardır.
- 3- EN 45545-2 alev alma sınıflandırmasına uygundur.
- 4- CTI 600M özel sünme / sürünme direncine sahiptir.

### GENERALLY USED FOR ELECTRICAL PANELS AND TRANSFORMERS

- 1- Low smoke gas emission and toxicity in case of fire.
- 2- Flame-retardant acc.to UL 94, level V0.
- 3- Classification of flammability acc. to EN 45545-2.
- 4- Special creep resistance CTI 600M.

### AÇIKLAMA

UP-GM 203 özel katmanlanmış halojen içermeyen, cam keçesi katkılı doymamış polyester reçinesinden mamül bir materyaldir. Mükemmel mekanik ve elektriksel karakteri sayesinde fark yaratır.

### DESCRIPTION

UP-GM 203 is a special laminated material based on halogen-free, unsaturated polyester resin in connection with a reinforcement glass mat. Primarily the material distinguishes by means of good mechanical as well as excellent electrical characteristics.

### RoHS YÖNETMELİĞİ

Avrupa Birliği Yönetmeliği (EU2015/863/EU), RoHS Yönetmeliği, S4 Paragraf 1'de sözü geçen tehlikeli maddeler bu materyalin üretiminde kullanılmamıştır.

### RoHS DIRECTIVE

The dangerous substances mentioned in the EU-directive 2015/863/EU (RoHS-Directive), S4 Clause 1, are not used for manufacturing the material.

### NOT

Arzu edilen ölçülerde kesim mümkündür.

### NOTE

Cutting Sheets to the required dimensions available (acc. Technical drawings by customers)

### ÖZELLİKLER / SPECIFICATIONS

STANDARTLAR STANDARDS	ACC. TO EN 60893 : UP GM 203 ACC. TO NEMA LI-1 : GPO-3
RENK / COLOUR	RAL 7035 (OTHER COLOUR UPON REQUEST)
STANDART ÖLÇÜ STANDART SIZE	800x1200 mm. (2-30 mm. THICKNESS)







## Paslanmaz Çelik Ürünler

*Stainless Steel Products*

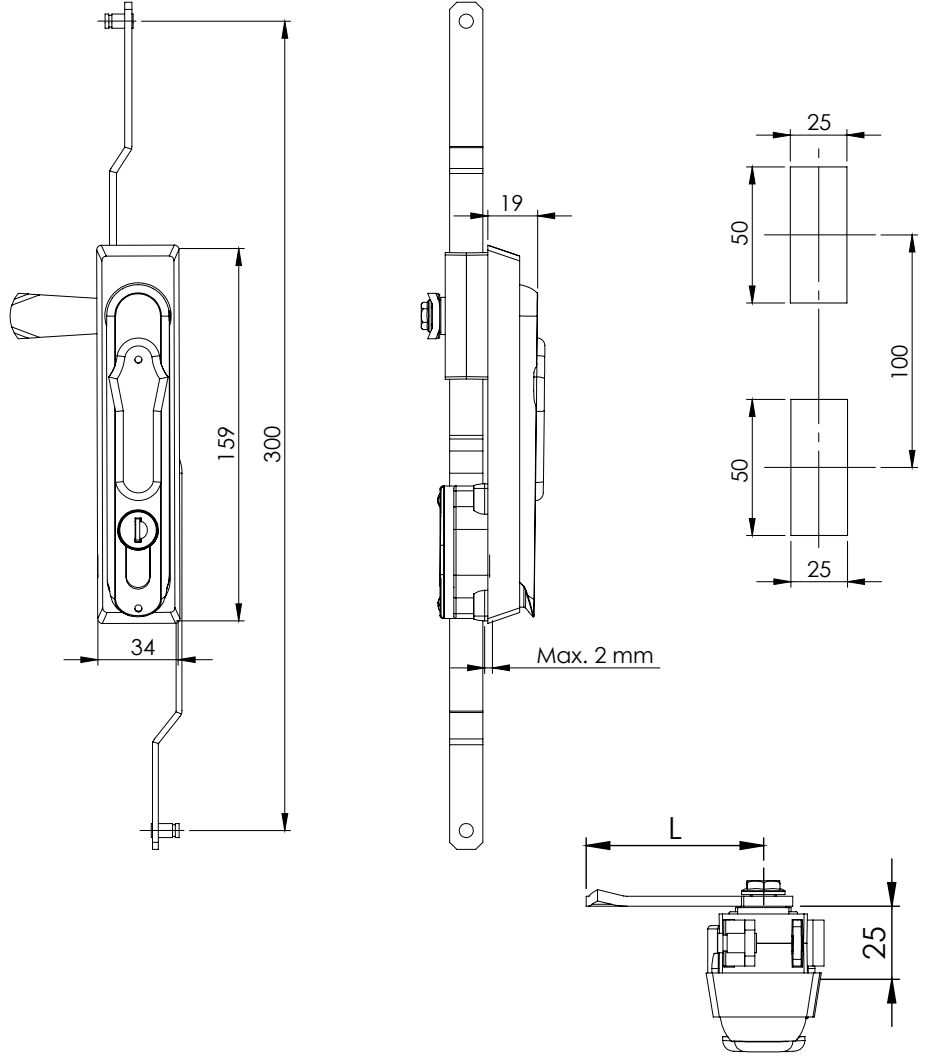


TSEK





Asma Kilit  
Padlock Device Selectable



**KULLANIM ALANLARI:**

Elektrik Panoları, Makine Kapakları,  
Bilgisayar Kabinleri

**APPLICATIONS:**

Electric Panels, Machinery Covers,  
Rack Cabinets

Kod  
Code

**050**

Barel  
Cylinder

**CC**

Dil  
Cam

**CM**

Asma Kilit İçin

**A**

Padlock Device

**MALZEME / MATERIAL**

GÖVDE BODY	Paslanmaz AISI 316 Stainless Steel AISI 316
KOL HANDLE	Paslanmaz AISI 316 Stainless Steel AISI 316
BAREL CYLINDER	Pirinç veya Zamak Brass or Zinc Die
MEKANİZMA MECHANISM	Zamak Zinc Die
DİL CAM	Paslanmaz Stainless Steel

**BAREL / CYLINDER TYPE (CC)**

**CODE**



Aynı Şifreli / Keyed Alike

01

Farklı Şifre / Keyed Different

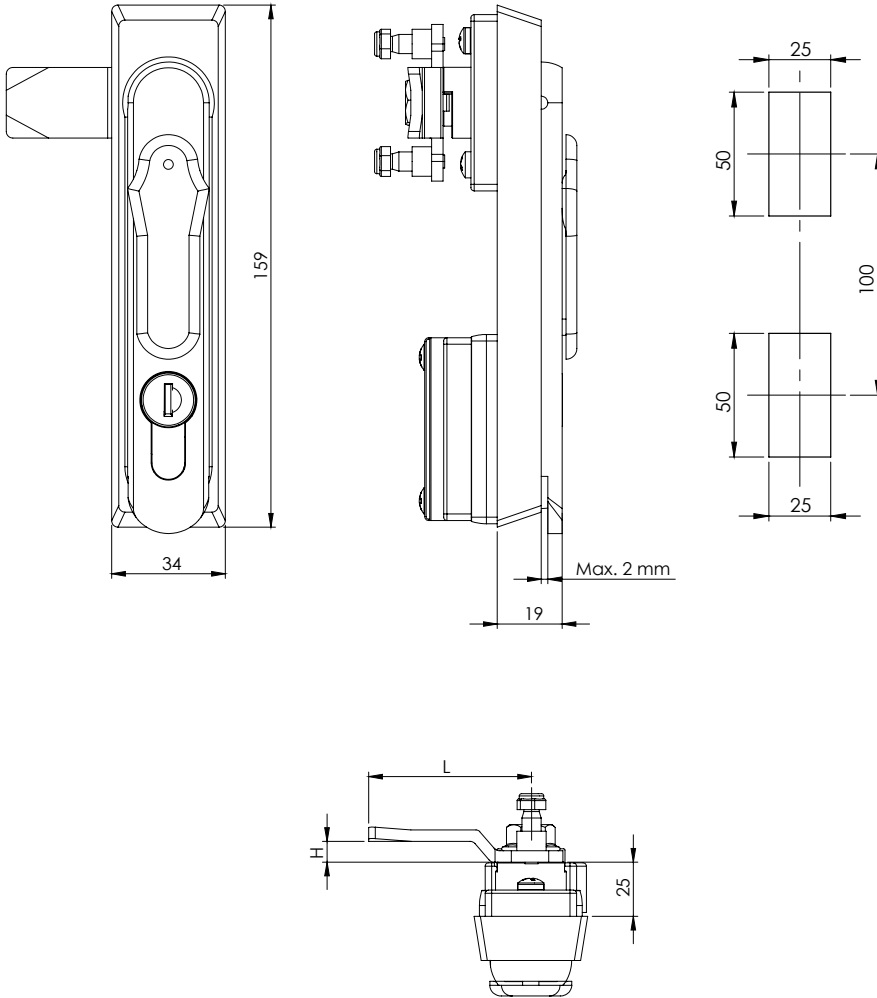
02

Eurokey (1333)

03

**TIRNAKSIZ DİLLER / CAMS WITHOUT STOPPER (CM)**

	CODE	01	02	05	06	07	08	09	010	019	043	045	046	086
	H	14	24	0	16	6	12	0	7	0	0	4	10	6
	L	48	48	46	46	52	50	54	44	64	44	43	48	62



Asma Kilit  
Padlock Device Selectable

Kod  
Code  
**051**

Barel  
Cylinder  
**CC**

Dil  
Cam  
**CM**

Asma Kilit için  
**A**  
Padlock Device

**KULLANIM ALANLARI:**

Elektrik Panoları, Makine Kapakları,  
Bilgisayar Kabinleri

**APPLICATIONS:**

Electric Panels, Machinery Covers,  
Rack Cabinets

BAREL / CYLINDER TYPE (CC)	CODE
Aynı Şifreli / Keyed Alike	01
Farklı Şifre / Keyed Different	02
Eurokey (1333)	03

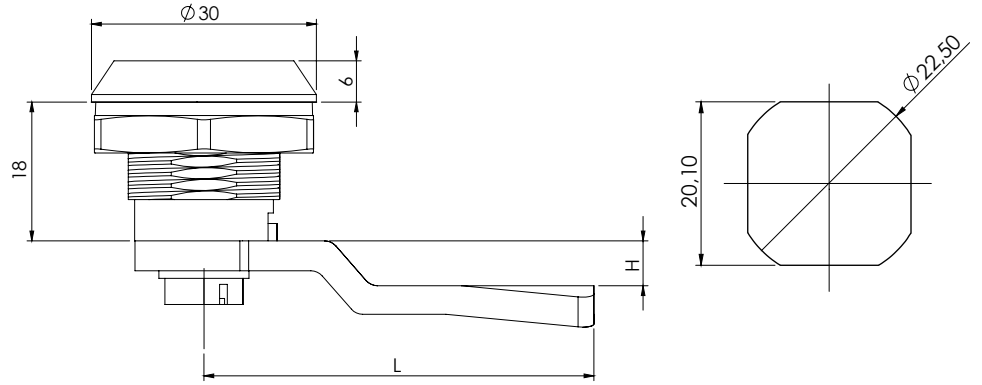
İSP. TIRNAKLI DİLLER / CAMs FOR ROD CONTROL (CM)							
CODE	03	020	053	054	055	064	
H	8	0	0	12	4	0	
L	49	51	60	54	52	55	

TIRNAKLI DİLLER / CAMs WITH STOPPER (CM)													
CODE	01	02	05	06	07	08	09	010	019	043	045	046	086
H	14	24	0	16	6	12	0	7	0	0	4	10	6
L	48	48	46	46	52	50	54	44	64	44	43	48	62

MALZEME / MATERIAL	
GÖVDE BODY	Paslanmaz AISI 316 Stainless Steel AISI 316
KOL HANDLE	Paslanmaz AISI 316 Stainless Steel AISI 316
BAREL CYLINDER	Pirinç veya Zamak Brass or Zinc Die
MEKANİZMA MECHANISM	Zamak Zinc Die
DİL CAM	Paslanmaz Stainless Steel

**201SS**

Yaylı Pano Kilidi / Quarter Turn Cam Locks



İSP. TIRNAKLI DİLLER / CAMS FOR ROD CONTROL (CM)						
CODE	03	020	053	054	055	064
H	8	0	0	12	4	0
L	49	51	60	54	52	55

BAREL / CYLINDER (CC)			
	5 mm / DB	9 mm Üçgen / Triangle	8 mm Kare / Square
11		18	23

Kod Code  
**201SS**

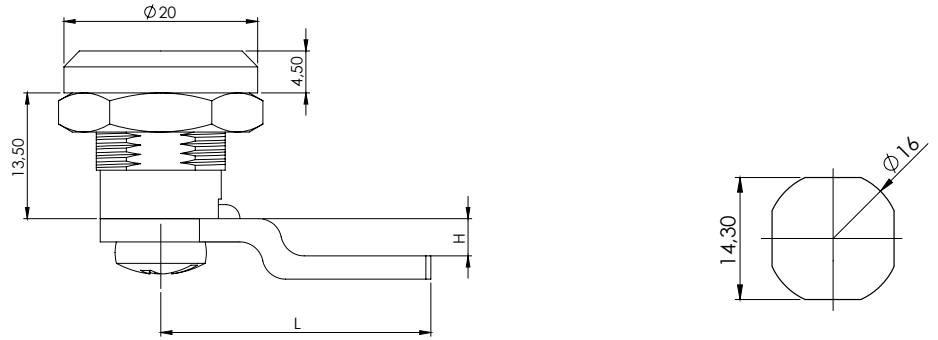
Göbek Cylinder  
**CC**

Dil Cam  
**CM**

TIRNAKLI DİLLER / CAMS WITH STOPPER (CM)													
CODE	01	02	05	06	07	08	09	010	019	043	045	046	086
H	14	24	0	16	6	12	0	7	0	0	4	10	6
L	48	48	46	46	52	50	54	44	64	44	43	48	62

**237SS**

Mini Yaylı Pano Kilidi / Mini Quarter Turn Cam Locks



Kod Code  
**237SS**

Göbek Insert  
**CC**

Dil Cam  
**CM**

DİLLER / CAMS (CM)			
CODE	015	017	070
H	0	6	12
L	31	29	26

BAREL / CYLINDER (CC)			
	3 mm / DB	6,5 mm Üçgen / Triangle	6 mm Kare / Square
10		15	21

**KULLANIM ALANLARI:**

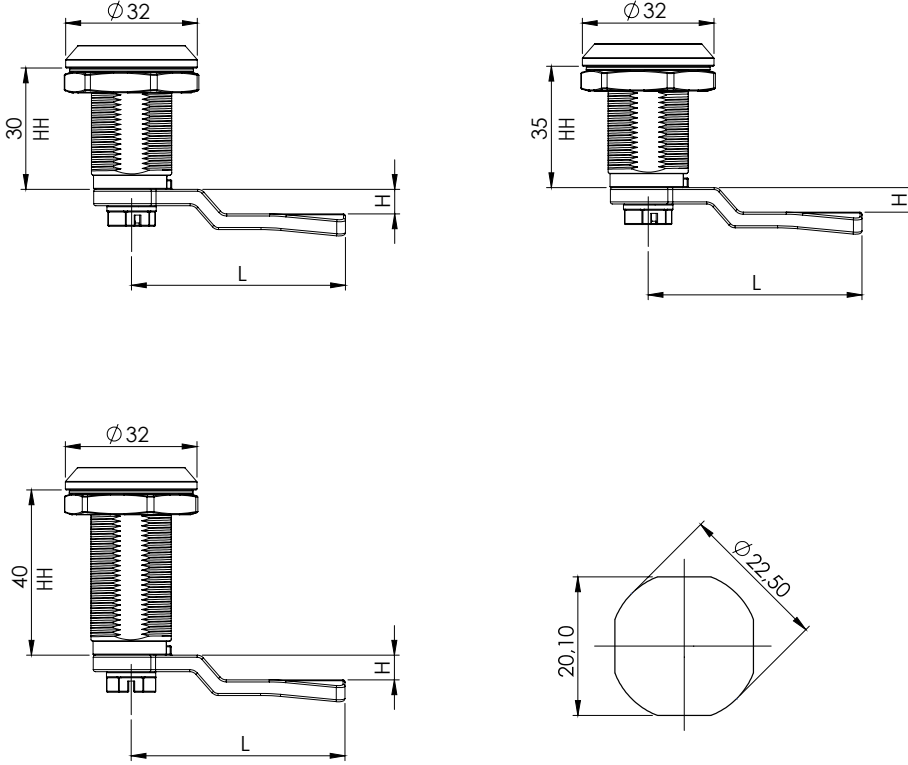
Elektrik Panoları, Makine Kapakları, Bilgisayar Kabinleri

**APPLICATIONS:**

Electric Panels, Machinery Covers, Rack Cabinets

**MALZEME / MATERIAL**

GÖVDE BODY	Paslanmaz AISI 303 Stainless Steel
DİL CAM	Paslanmaz AISI 304 Stainless Steel



HH	30	35	40	50	60
----	----	----	----	----	----



Kod Code	Kovan Yüksekliği Housing Height	Göbek Insert	Dil Cam
<b>233SS</b>	<b>HH</b>	<b>CC</b>	<b>CM</b>

**KULLANIM ALANLARI:**

Elektrik Panoları, Makine Kapakları,  
Bilgisayar Kabinleri

**APPLICATIONS:**

Electric Panels, Machinery Covers,  
Rack Cabinets

İSP. TIRNAKLI DİLLER / CAMS FOR ROD CONTROL (CM)							
	CODE	03	020	053	054	055	064
	H	8	0	0	12	4	0
	L	49	51	60	54	52	55

BAREL / CYLINDER (CC)			
	5 mm / DB	9 mm Üçgen / Triangle	8 mm Kare / Square
11		18	23

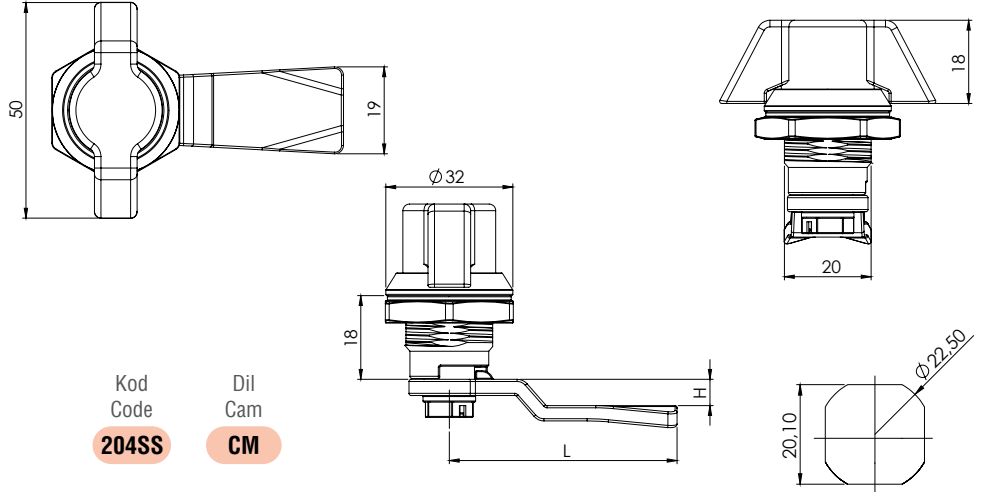
TIRNAKLI DİLLER / CAMS WITH STOPPER (CM)														
	CODE	01	02	05	06	07	08	09	010	019	043	045	046	086
	H	14	24	0	16	6	12	0	7	0	0	4	10	6
	L	48	48	46	46	52	50	54	44	64	44	43	48	62

**MALZEME / MATERIAL**

GÖVDE BODY	Paslanmaz AISI 303 Stainless Steel
DİL CAM	Paslanmaz AISI 304 Stainless Steel

**204SS**

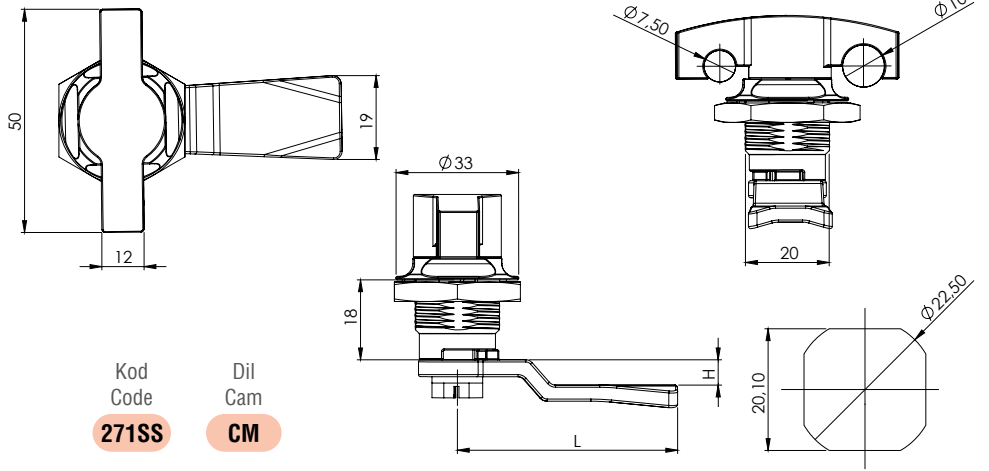
Yaylı Pano Kilidi (Metal Kelebek) / Quarter Turn Wing Knob



Kod Code **204SS**  
Dil Cam **CM**

**271SS**

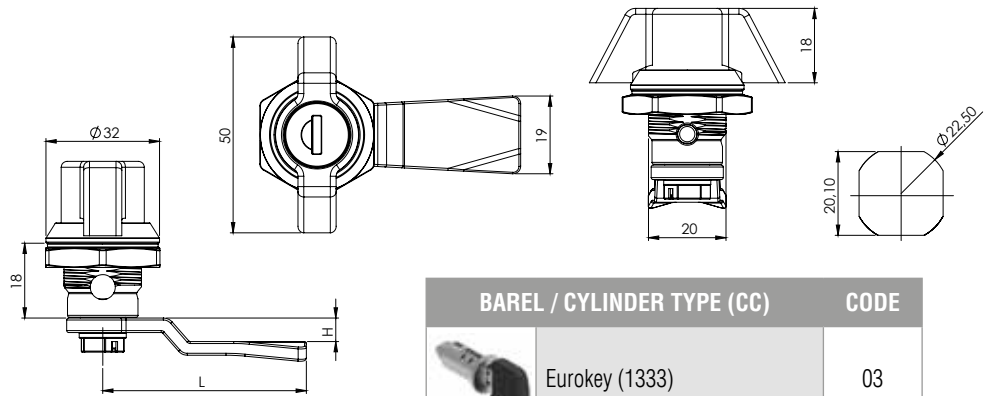
Asma Hamilli Yaylı Pano Kilidi / Padlockable Wing Knob




Kod Code **271SS**  
Dil Cam **CM**

**232SS**

Silindirli Pano Kilidi / Cam Lock - Wing Knob



Kod Code **232SS**  
Barel Cylinder **03**  
Dil Cam **CM**

BAREL / CYLINDER TYPE (CC)	CODE
 Eurokey (1333)	03

İSP. TIRNAKLI DİLLER / CAMS FOR ROD CONTROL (CM)						
CODE	03	020	053	054	055	064
H	8	0	0	12	4	0
L	49	51	60	54	52	55

**KULLANIM ALANLARI:**

Elektrik Panoları, Makine Kapakları, Bilgisayar Kabinleri


**APPLICATIONS:**

Electric Panels, Machinery Covers, Rack Cabinets

**MALZEME / MATERIAL**

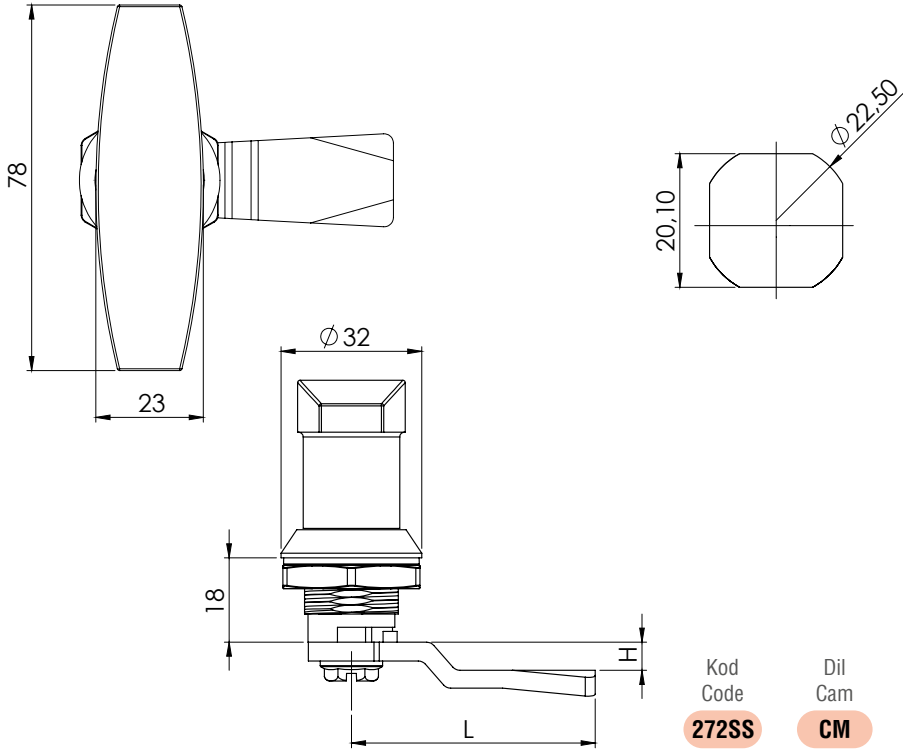
GÖVDE BODY	Paslanmaz AISI 316 Stainless Steel
DİL CAM	Paslanmaz AISI 304 Stainless Steel

**TIRNAKLI DİLLER / CAMS WITH STOPPER (CM)**

	CODE	01	02	05	06	07	08	09	010	019	043	045	046	086
	H	14	24	0	16	6	12	0	7	0	0	4	10	6
	L	48	48	46	46	52	50	54	44	64	44	43	48	62

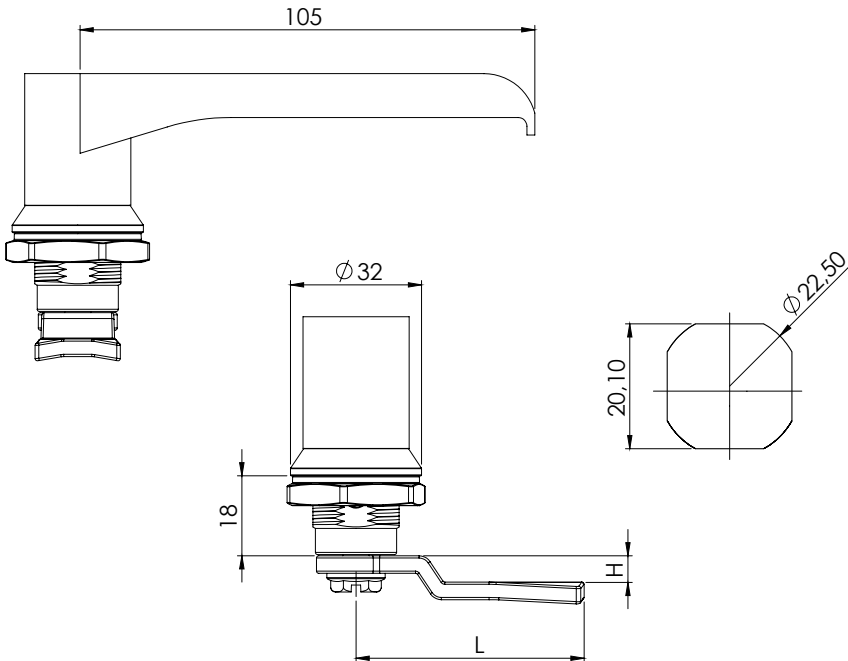
T Kollu Pano Kilidi / T Handle Lock (Non Locking)

272SS



L Kollu Pano Kilidi / L Handle Lock (Non Locking)

273SS



İSP. TIRNAKLI DİLLER /  
CAMS FOR ROD CONTROL (CM)

CODE	03	020	053	054	055	064
H	8	0	0	12	4	0
L	49	51	60	54	52	55

TIRNAKLI DİLLER / CAMS WITH STOPPER (CM)

CODE	01	02	05	06	07	08	09	010	019	043	045	046	086
H	14	24	0	16	6	12	0	7	0	0	4	10	6
L	48	48	46	46	52	50	54	44	64	44	43	48	62

**KULLANIM ALANLARI:**

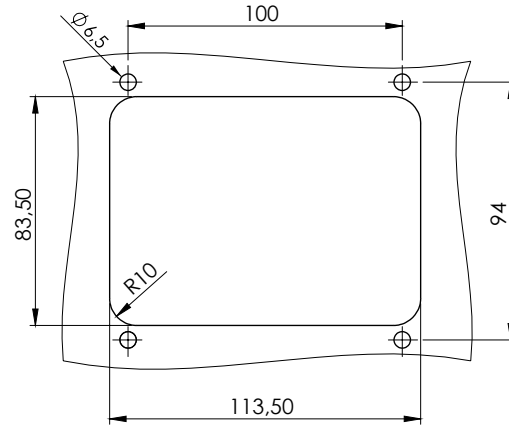
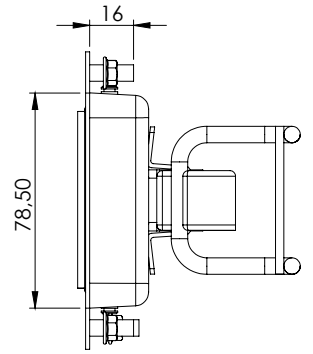
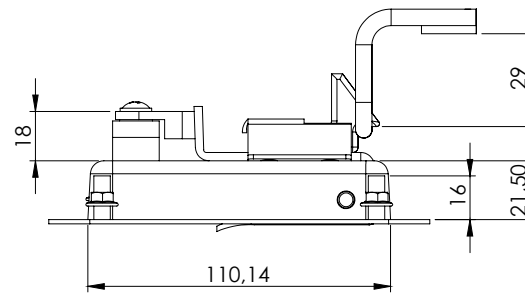
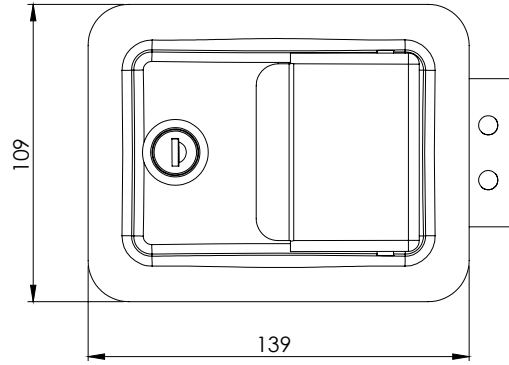
Elektrik Panoları, Makine Kapakları,  
Bilgisayar Kabinleri

**APPLICATIONS:**

Electric Panels, Machinery Covers,  
Rack Cabinets

**MALZEME / MATERIAL**

GÖVDE BODY	Paslanmaz AISI 316 Stainless Steel
DİL CAM	Paslanmaz AISI 304 Stainless Steel



**KULLANIM ALANLARI:**

Elektrik Panoları, Makine Kapakları,  
Bilgisayar Kabinleri

**APPLICATIONS:**

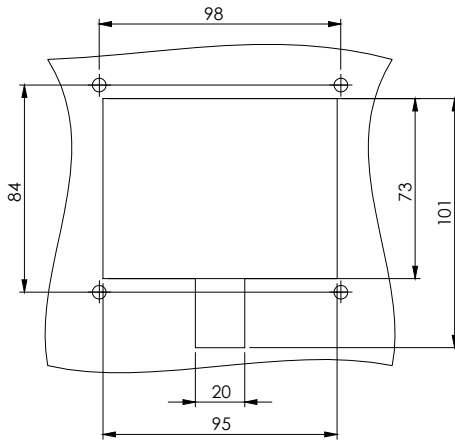
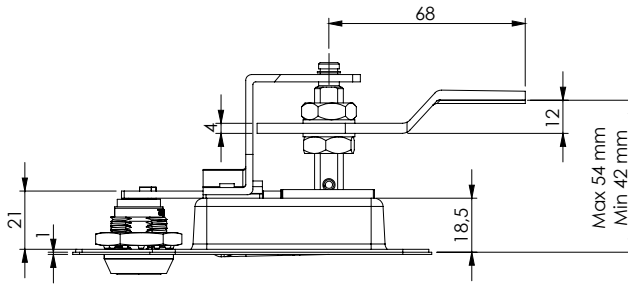
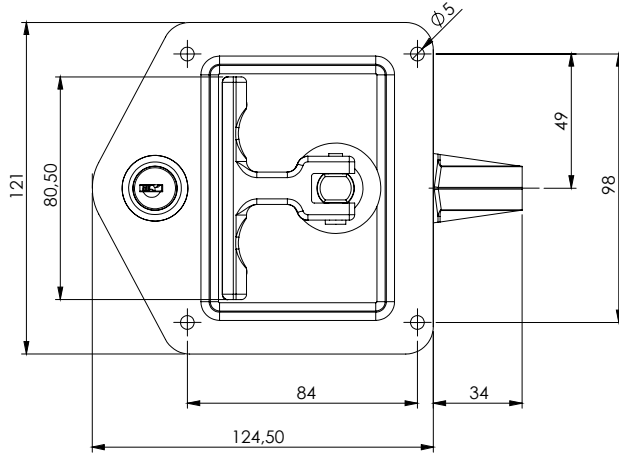
Electric Panels, Machinery Covers,  
Rack Cabinets

MALZEME / MATERIAL	
GÖVDE BODY	Paslanmaz AISI 304 Stainless Steel
KOVAN HOUSING	Zamak Zinc Die
BAREL CYLINDER	Zamak Zinc Die
DİL CAM	Zamak Zinc die

Kod Code	Malzeme Material	Barel Cylinder
<b>253</b>	<b>4</b>	<b>CC</b>

BAREL / CYLINDER TYPE (CC)		CODE
	Aynı Şifre (Birbirini Açar) - Keyed Alike	01
	200 Farklı Şifre / 200 Different Keycodes	02
	Eurokey (1333)	03
	Aynı Şifre (Paslanmaz Toz Kapaklı) - Keyed Alike (Stainless Steel Dust Cap)	12
	Farklı Şifre (Paslanmaz Toz Kapaklı) - Keyed Different (Stainless Steel Dust Cap)	13






**KULLANIM ALANLARI:**

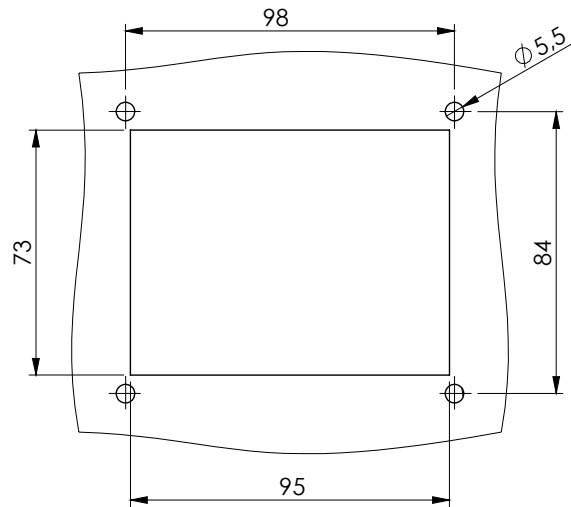
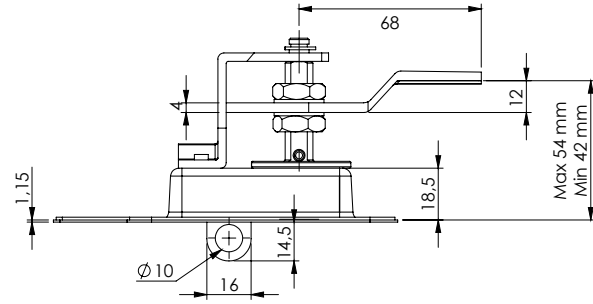
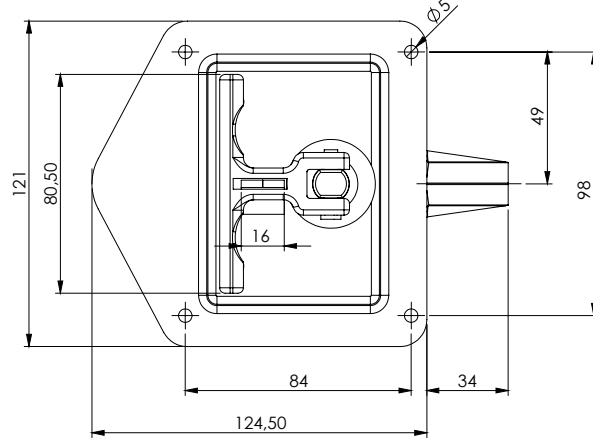
Jeneratörler, Elektrik Trafoları,  
Tır / Kamyon Yemek Kabinleri

**APPLICATIONS:**

Generators, Substations,  
Truck Toolboxes

BAREL / CYLINDER TYPE (CC)		CODE
	Aynı Şifre (Paslanmaz Toz Kapaklı) - Keyed Alike (Stainless Steel Dust Cap)	12
	Farklı Şifre (Paslanmaz Toz Kapaklı) - Keyed Different (Stainless Steel Dust Cap)	13

MALZEME / MATERIAL	
GÖVDE BODY	Paslanmaz AISI 304 Stainless Steel
KOL HANDLE	Zamak Zinc Die
KOVAN HOUSING	Zamak Zinc Die
BAREL CYLINDER	Zamak Zinc Die
ARKA BAĞLANTI PARÇASI CONNECTION PART	Alüminyum Aluminium
DİL CAM	Paslanmaz AISI 304 Stainless Steel



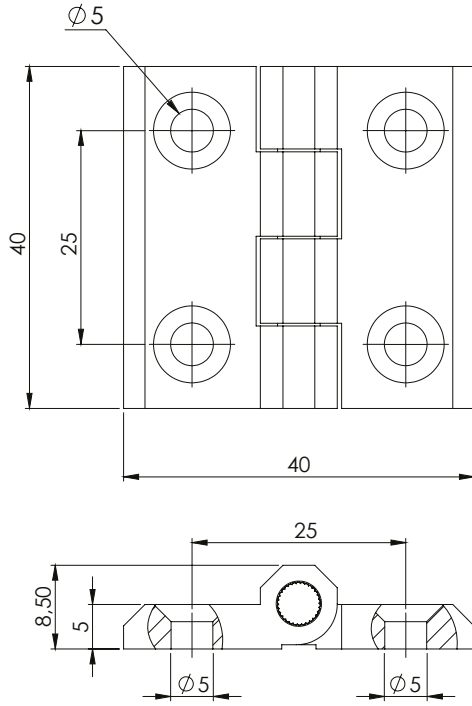
**KULLANIM ALANLARI:**

Jeneratörler, Elektrik Trafoları,  
Tır / Kamyon Yemek Kabinleri

**APPLICATIONS:**

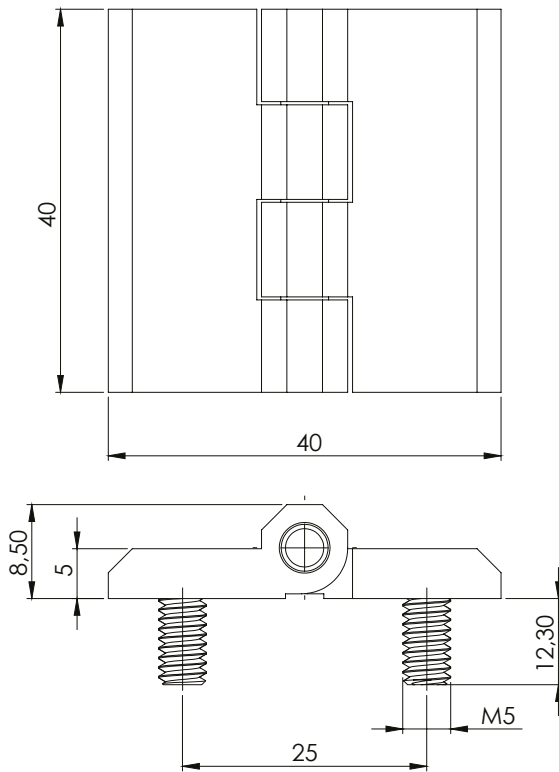
Generators, Substations,  
Truck Toolboxes

MALZEME / MATERIAL	
GÖVDE BODY	Paslanmaz AISI 304 Stainless Steel
KOL HANDLE	Zamak Zinc Die
KOVAN HOUSING	Zamak Zinc Die
BAREL CYLINDER	Zamak Zinc Die
ARKA BAĞLANTI PARÇASI CONNECTION PART	Alüminyum Aluminium
ASMA HAMİL PADLOCK DEVICE	Paslanmaz AISI 304 Stainless Steel
DİL CAM	Paslanmaz AISI 304 Stainless Steel



VERSION

V1



VERSION

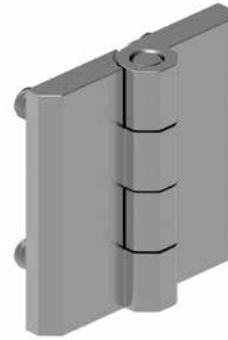
V2

Kod  
Code

317SS

Version

V



**KULLANIM ALANLARI:**

Elektrik Panoları, Makine Kapakları,  
Bilgisayar Kabinleri

**APPLICATIONS:**

Electric Panels, Machinery Covers,  
Rack Cabinets

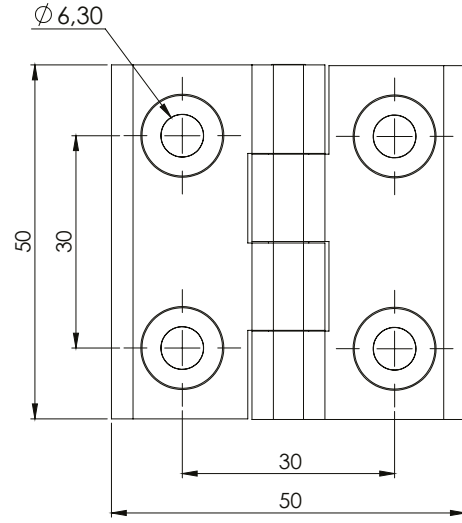
**MALZEME / MATERIAL**

GÖVDE  
BODY

Paslanmaz AISI 316  
Stainless Steel

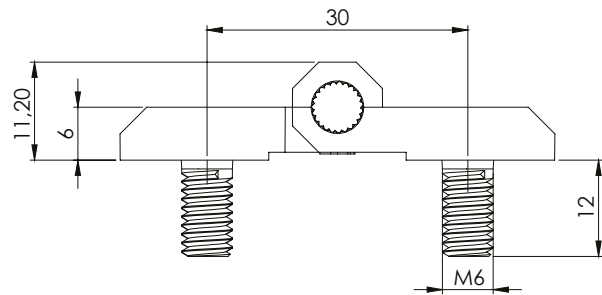
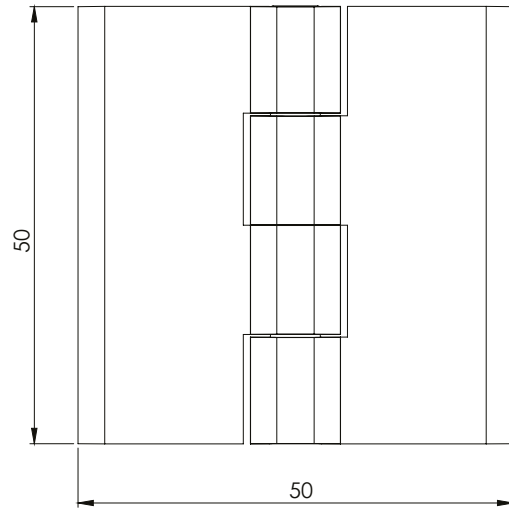
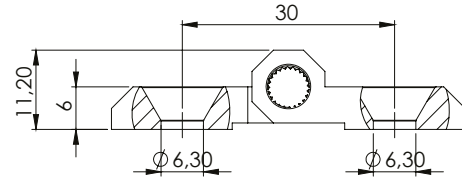
318SS

50x50 Yaprak Mentşe / 50x50 Leaf Hinge



VERSION

V1



VERSION

V2

Kod  
Code

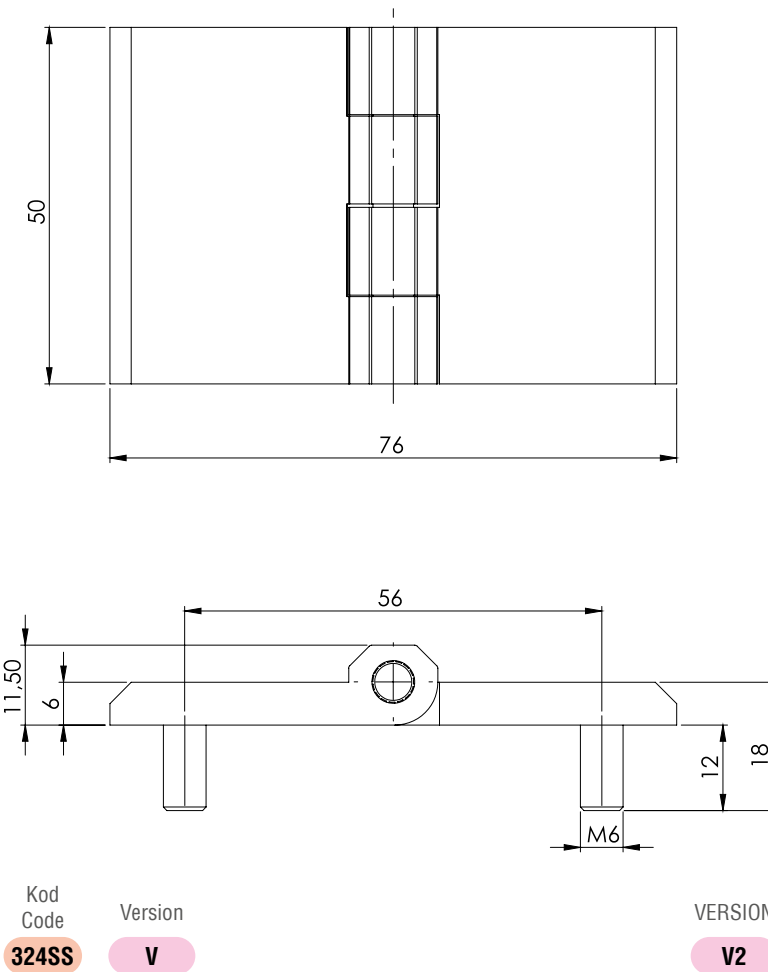
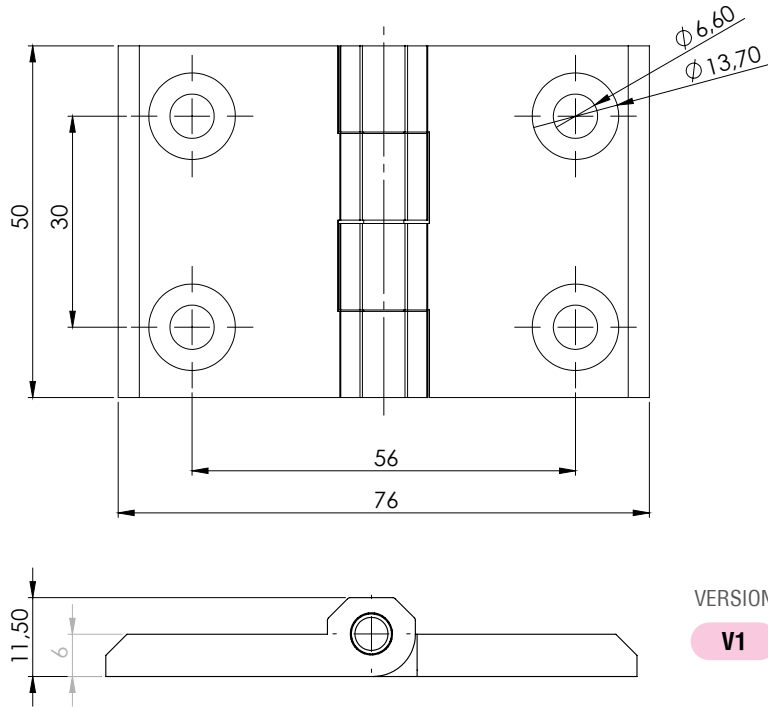
318SS

Version

V

MALZEME / MATERIAL

GÖVDE BODY	Paslanmaz AISI 316 Stainless Steel
---------------	---------------------------------------



**KULLANIM ALANLARI:**

Elektrik Panoları, Makine Kapakları,  
Bilgisayar Kabinleri

**APPLICATIONS:**

Electric Panels, Machinery Covers,  
Rack Cabinets

**MALZEME / MATERIAL**

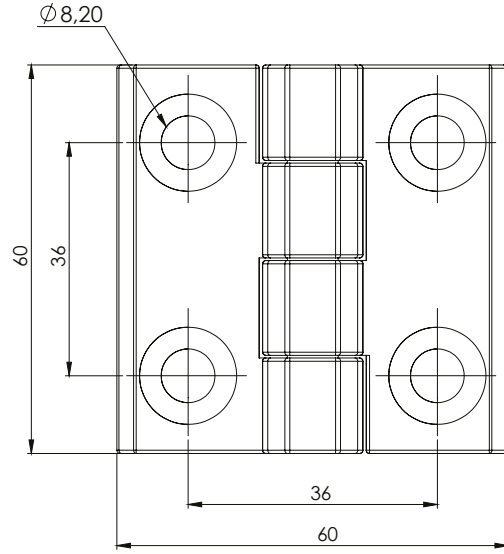
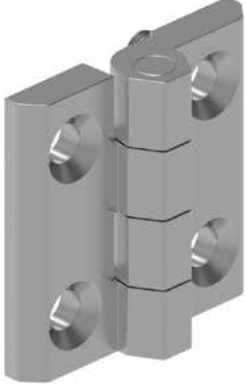
GÖVDE BODY	Paslanmaz AISI 316 Stainless Steel
---------------	---------------------------------------

Kod  
Code  
324SS

Version  
V

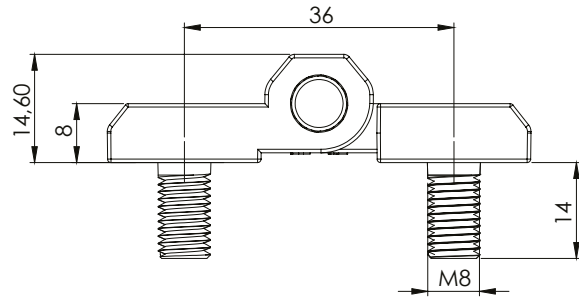
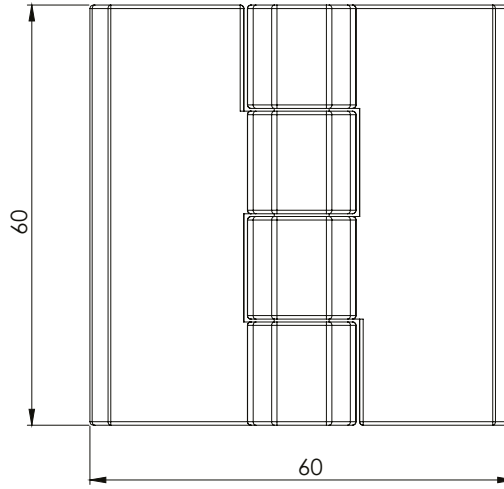
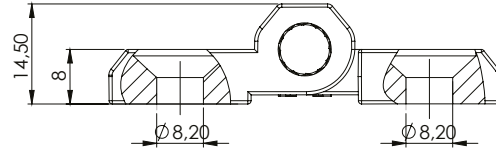
329SS

60x60 Yaprak Menteşe / 60x60 Leaf Hinge



VERSION

V1



VERSION

V2

Kod  
Code  
329SS

Version

V

**KULLANIM ALANLARI:**

Elektrik Panoları, Makine Kapakları,  
Bilgisayar Kabinleri

**APPLICATIONS:**

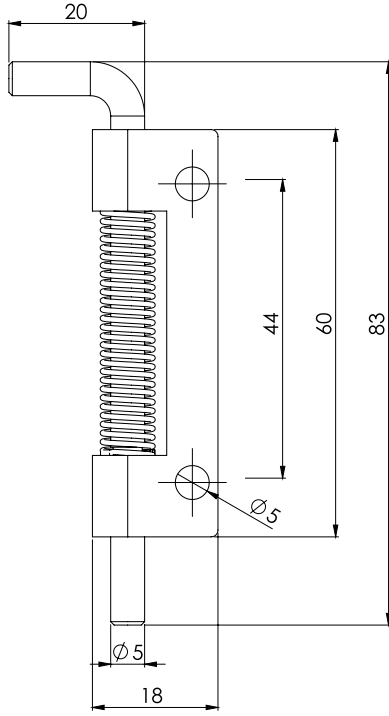
Electric Panels, Machinery Covers,  
Rack Cabinets

**MALZEME / MATERIAL**

GÖVDE  
BODY Paslanmaz AISI 316  
Stainless Steel

Yaylı Mil Menteşe / Hinge with Spring

300-1SS

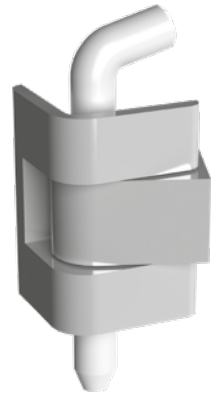
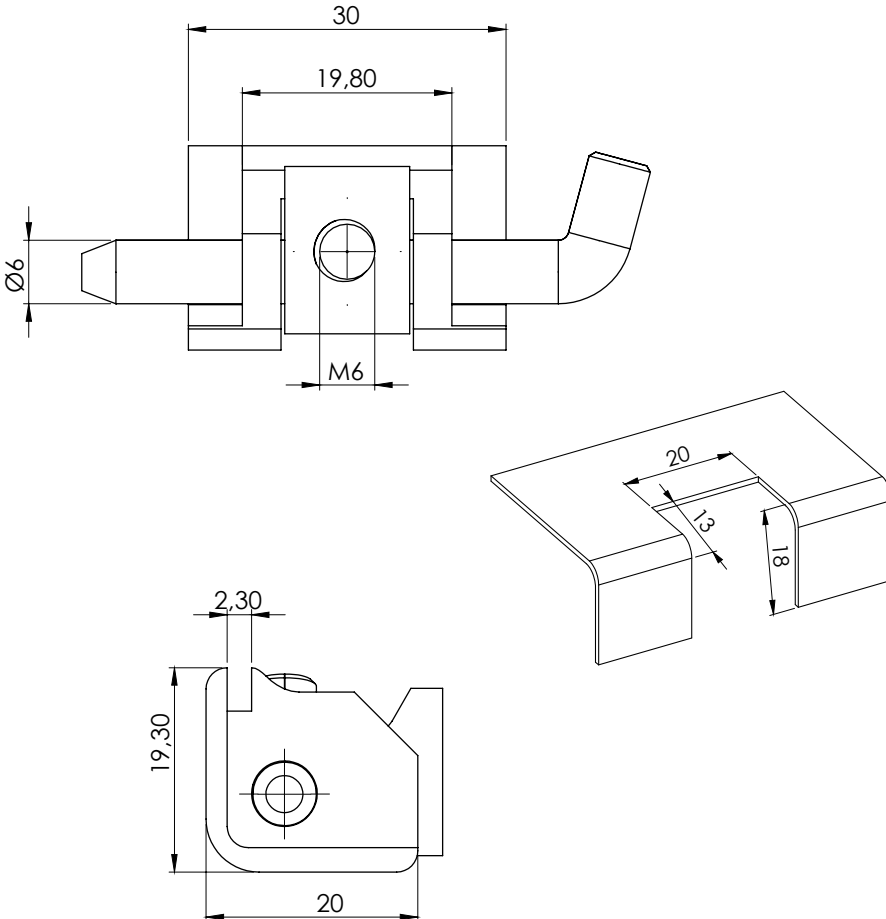


MALZEME / MATERIAL

GÖVDE BODY	Paslanmaz AISI 304 Stainless Steel
---------------	---------------------------------------

180° Geçme Menteşe / 180° Corner Hinge

311-1SS



**KULLANIM ALANLARI:**

Elektrik Panoları, Makine Kapakları,  
Bilgisayar Kabinleri

**APPLICATIONS:**

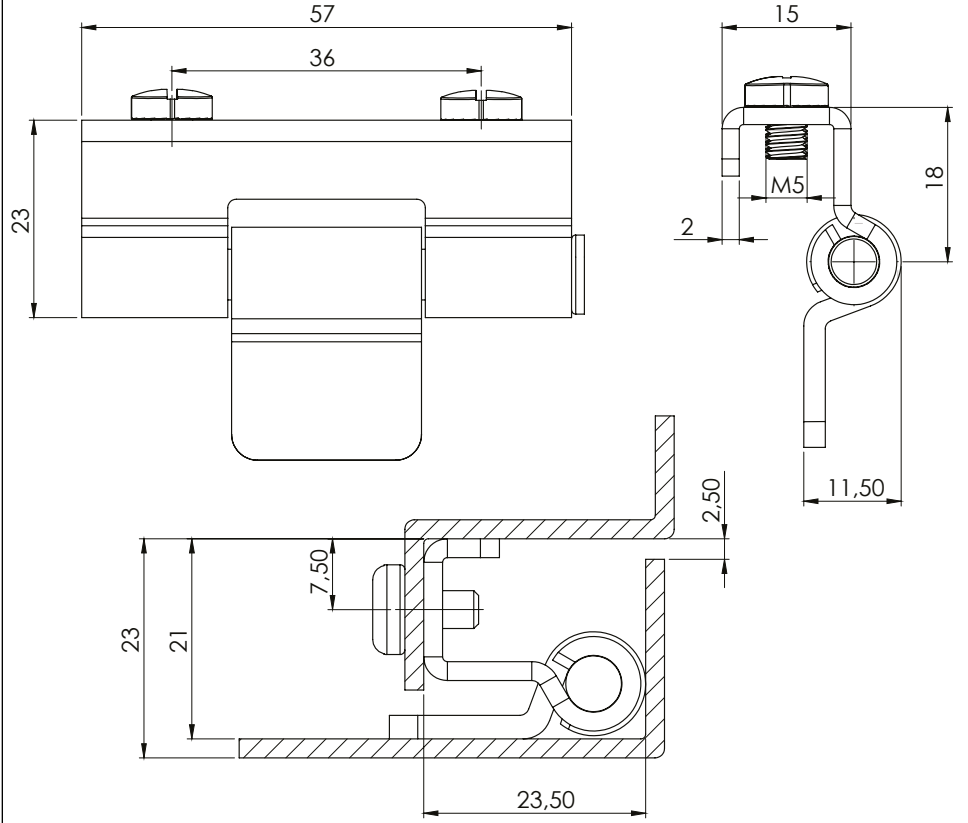
Electric Panels, Machinery Covers,  
Rack Cabinets

MALZEME / MATERIAL

GÖVDE BODY	Paslanmaz AISI 316 Stainless Steel
---------------	---------------------------------------

**308SS**

Gizli Pano Menteşesi / Concealed Panel Hinge

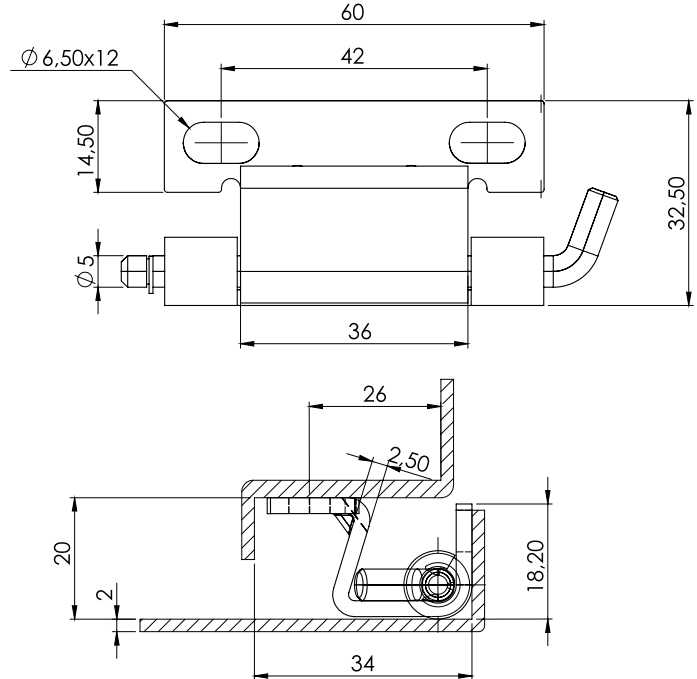
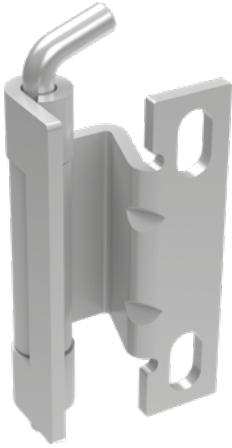


**MALZEME / MATERIAL**

GÖVDE BODY	Paslanmaz AISI 304 Stainless Steel
---------------	---------------------------------------

**342SS**

Gizli Pano Menteşesi / Concealed Panel Hinge



**KULLANIM ALANLARI:**

Elektrik Panoları, Makine Kapakları,  
Bilgisayar Kabinleri

**APPLICATIONS:**

Electric Panels, Machinery Covers,  
Rack Cabinets

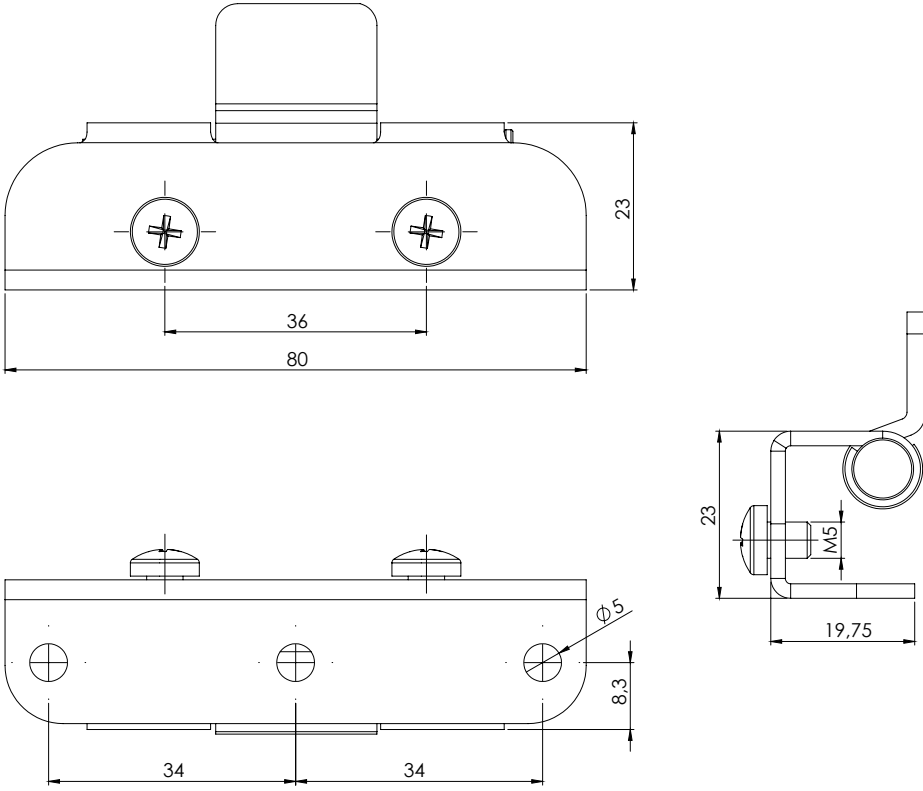
**MALZEME / MATERIAL**

GÖVDE BODY	Paslanmaz AISI 304 Stainless Steel
---------------	---------------------------------------



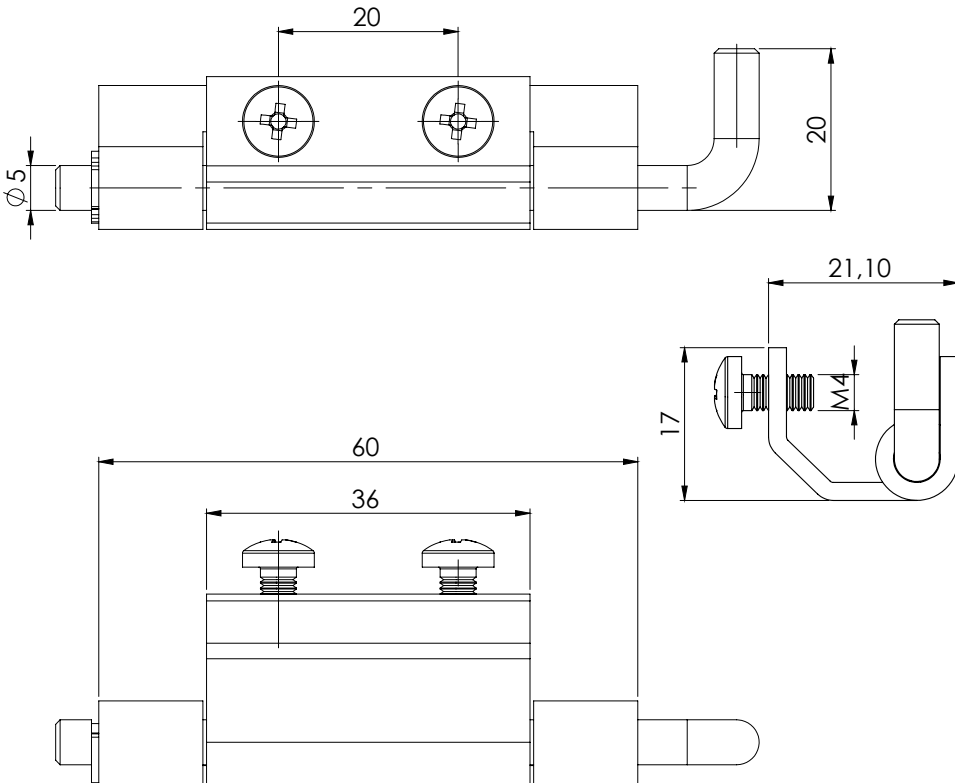
Gizli Pano Mentешesi / Concealed Panel Hinge

356SS



Gizli Pano Mentешesi / Concealed Panel Hinge

370SS



**KULLANIM ALANLARI:**

Elektrik Panoları, Makine Kapakları,  
Bilgisayar Kabinleri

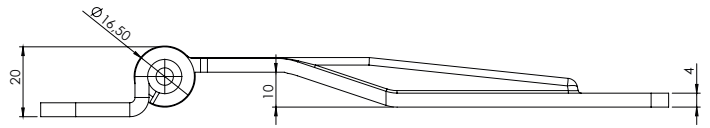
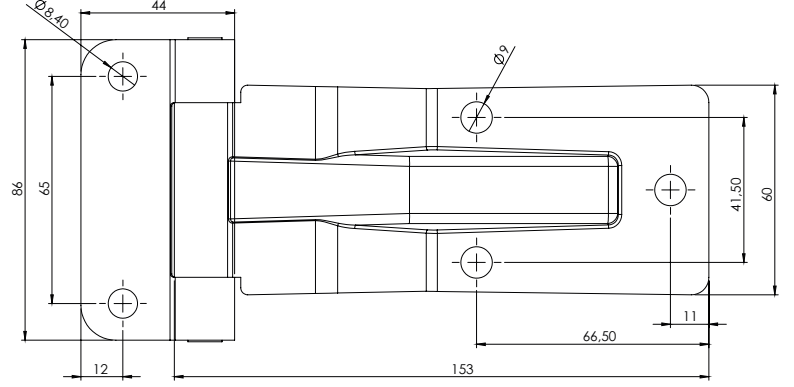
**APPLICATIONS:**

Electric Panels, Machinery Covers,  
Rack Cabinets

**MALZEME / MATERIAL**

GÖVDE  
BODY

Paslanmaz AISI 304  
Stainless Steel



**KULLANIM ALANLARI:**

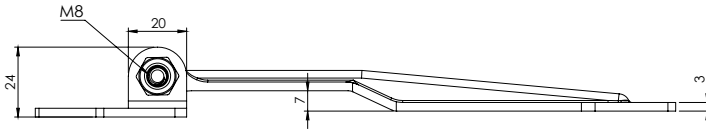
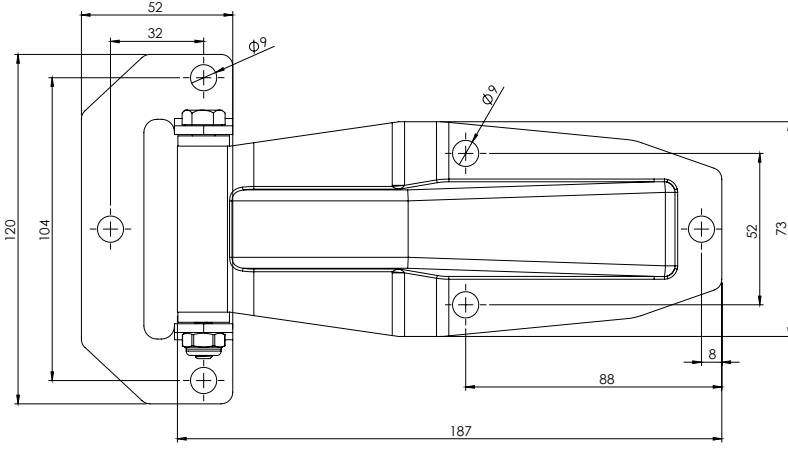
Elektrik Trafoları, Treyler Dorse,  
Frigofrik Kamyon Kasaları

**APPLICATIONS:**

Substations, Trailers,  
Refrigerated Truck Carriers

**MALZEME / MATERIAL**

GÖVDE BODY	Paslanmaz AISI 304 Stainless Steel
---------------	---------------------------------------



**KULLANIM ALANLARI:**

Elektrik Trafoları, Treyler Dorse,  
Frigofrik Kamyon Kasaları

**APPLICATIONS:**

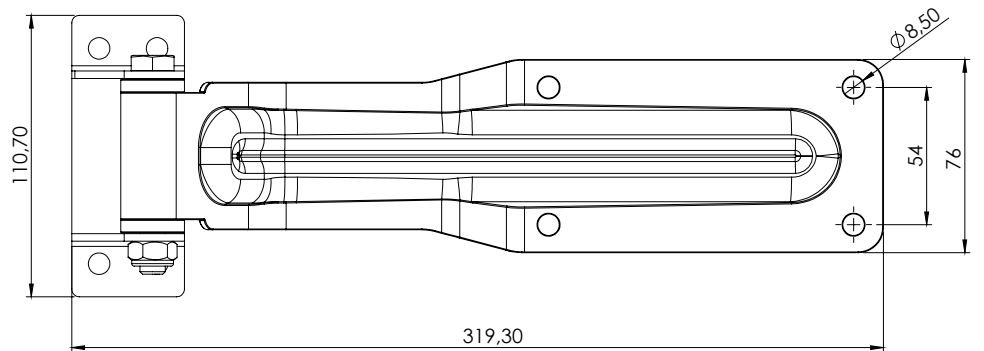
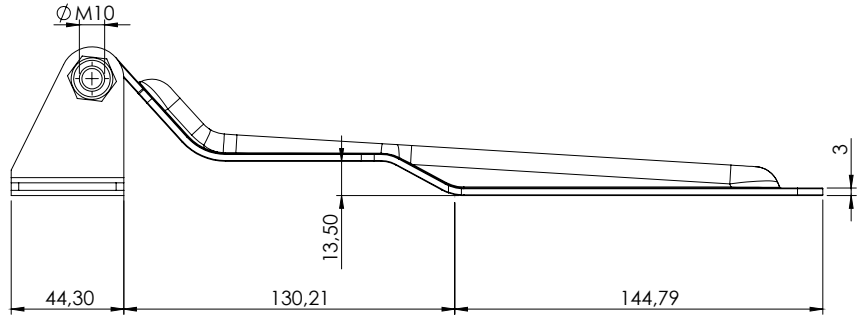
Substations, Trailers,  
Refrigerated Truck Carriers

**MALZEME / MATERIAL**

GÖVDE BODY	Paslanmaz AISI 304 Stainless Steel
---------------	---------------------------------------

**265SS**

Karoser Mentеше / Truck Carrier Hinge



**KULLANIM ALANLARI:**

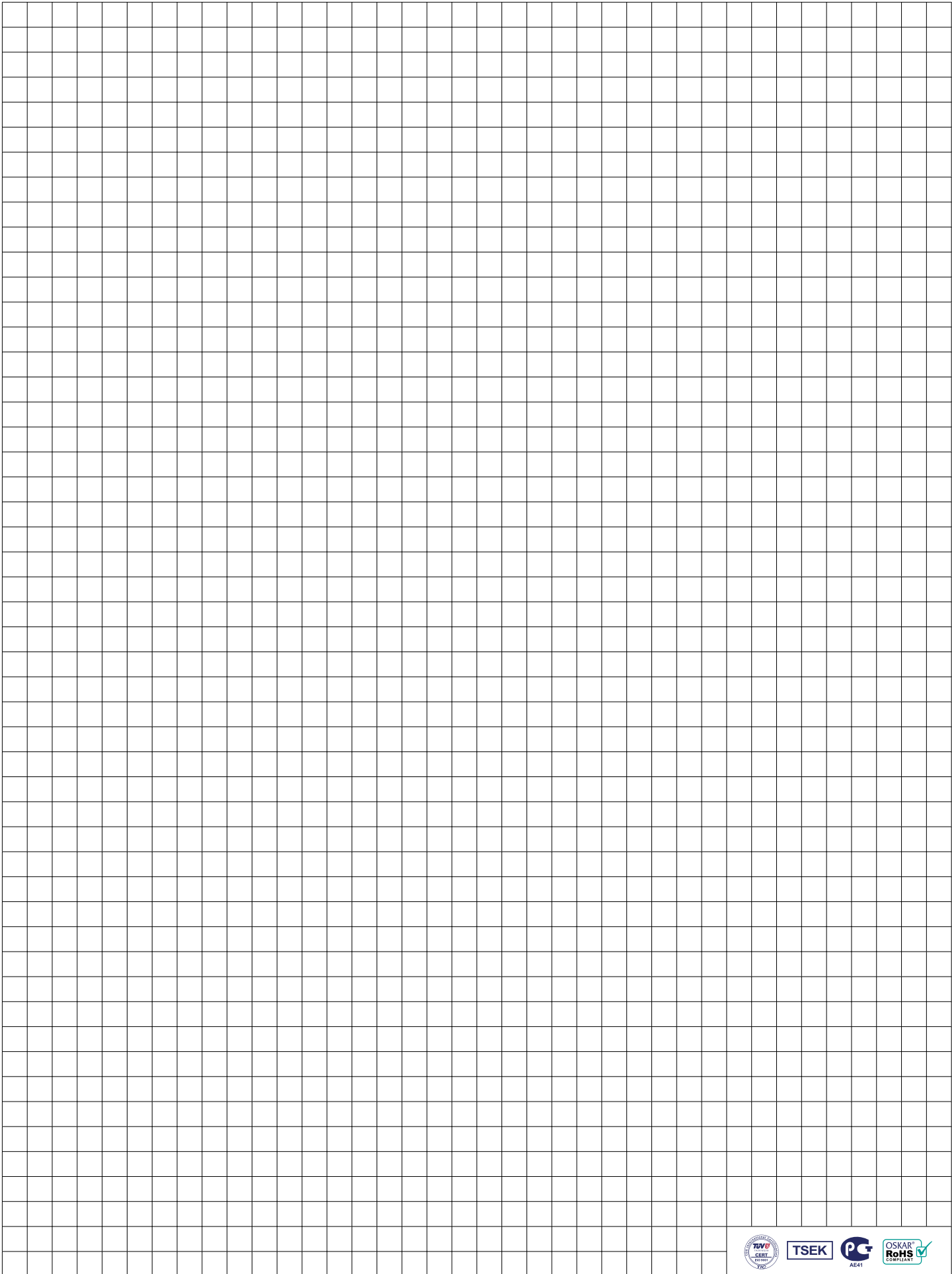
Elektrik Trafoları, Treyler Dorse,  
Frigofrik Kamyon Kasaları

**APPLICATIONS:**

Substations, Trailers,  
Refrigerated Truck Carriers

**MALZEME / MATERIAL**

GÖVDE BODY	Paslanmaz AISI 304 Stainless Steel
---------------	---------------------------------------



# INDEX

KOD CODE	SAYFA NO PAGE NO	ÜRÜN ADI PRODUCT NAME	KOD CODE	SAYFA NO PAGE NO	ÜRÜN ADI PRODUCT NAME
001	6	KOLLU PANO KİLİDİ/SWING HANDLE	018	17	KOLLU PANO KİLİDİ/SWING HANDLE
001-1	24	KOLLU PANO KİLİDİ/SWING HANDLE	018-1	38	KOLLU PANO KİLİDİ/SWING HANDLE
002	7	KOLLU PANO KİLİDİ/SWING HANDLE	020	77	FONKSİYONEL KİLİT/LIFT AND TURN LATCHES
002-2	25	KOLLU PANO KİLİDİ/SWING HANDLE	021	77	FONKSİYONEL KİLİT/LIFT AND TURN LATCHES
003	8	KOLLU PANO KİLİDİ/SWING HANDLE	022	201	KÖŞE TAKOZU (PLASTİK)/CORNER WEDGE (PLASTIC)
003-1	26	KOLLU PANO KİLİDİ/SWING HANDLE	024	201	KABİN TOZ FIRÇASI/DOOR BOTTOM BRUSHES
004	27	KOLLU PANO KİLİDİ/SWING HANDLE	025	201	KABİN TOZ FIRÇASI/DOOR BOTTOM BRUSHES
005	9	KOLLU PANO KİLİDİ/SWING HANDLE	026	18	DİKEY HAREKETLİ KOLLU KİLİT / LIFT HANDLE LOCK
005-1	28	KOLLU PANO KİLİDİ/SWING HANDLE	027	19	DİKEY HAREKETLİ KOLLU KİLİT / LIFT HANDLE LOCK
006	29	PANO KİLİDİ/SWING HANDLE	030-V1	76	FONKSİYONEL KİLİT/LIFT AND TURN LATCHES
007	10	KOLLU PANO KİLİDİ/SWING HANDLE	030-V2	76	FONKSİYONEL KİLİT/LIFT AND TURN LATCHES
007-A	11	KOLLU PANO KİLİDİ/SWING HANDLE	040	147	YANGIN DOLAP KİLİDİ/FIRE CABINET LOCK
007-B	31	KOLLU PANO KİLİDİ/SWING HANDLE	050	232	KOLLU PANO KİLİDİ (PASLANMAZ)/SWING HANDLE (STAINLESS STEEL)
007-1	30	KOLLU PANO KİLİDİ/SWING HANDLE	051	233	KOLLU PANO KİLİDİ (PASLANMAZ)/SWING HANDLE (STAINLESS STEEL)
008	12	KOLLU PANO KİLİDİ/SWING HANDLE	101-V1	128	MANDALLI KİLİT/CAM LOCK
008-1	32	KOLLU PANO KİLİDİ/SWING HANDLE	101-V2	128	MANDALLI KİLİT/CAM LOCK
009	13	KOLLU PANO KİLİDİ/SWING HANDLE	101-V3	128	MANDALLI KİLİT/CAM LOCK
009-1	33	KOLLU PANO KİLİDİ/SWING HANDLE	101-3	129	MANDALLI KİLİT/CAM LOCK
010	14	KOLLU PANO KİLİDİ/SWING HANDLE	101-4	129	MANDALLI KİLİT/CAM LOCK
010-1	34	KOLLU PANO KİLİDİ/SWING HANDLE	103	134	ASMA HAMİLLİ MANDALI KİLİT/CAM LOCK WITH PADLOCK DEVICE
011	35	KOLLU PANO KİLİDİ/SWING HANDLE	105	145	T ÇELİK DOLAP KOLLU KİLİT/CAM LOCK T HANDLE
012-V1	70	SIKIŞTIRMALI KİLİT/COMPRESSION LOCK	105-1	145	L ÇELİK DOLAP KOLLU KİLİT/CAM LOCK L HANDLE
012-V2	70	SIKIŞTIRMALI KİLİT/COMPRESSION LOCK	106-V1	142	DOSYA DOLAP KİLİDİ/STEEL CUPBOARD LOCK
012-V3	71	SIKIŞTIRMALI KİLİT/COMPRESSION LOCK	106-V2	142	DOSYA DOLAP KİLİDİ/STEEL CUPBOARD LOCK
012-V4	71	SIKIŞTIRMALI KİLİT/COMPRESSION LOCK	106-V3	143	DOSYA DOLAP KİLİDİ/STEEL CUPBOARD LOCK
013-V1	72	SIKIŞTIRMALI KİLİT/COMPRESSION LOCK	106-V4	143	DOSYA DOLAP KİLİDİ/STEEL CUPBOARD LOCK
013-V2	72	SIKIŞTIRMALI KİLİT/COMPRESSION LOCK	106-V5	146	YANGIN DOLAP KİLİDİ/FIRE CABINET LOCK
013-V3	73	SIKIŞTIRMALI KİLİT/COMPRESSION LOCK	106-V6	146	YANGIN DOLAP KİLİDİ/FIRE CABINET LOCK
013-V4	73	SIKIŞTIRMALI KİLİT/COMPRESSION LOCK	107	130	MANDALLI KİLİT (MASTER SİSTEM)/CAM LOCK (MASTER SYSTEM)
016	15	KOLLU PANO KİLİDİ/SWING HANDLE	108-V1	132	ASMA MANDALLI KİLİT/PADLOCKABLE WING KNOB
016-1	36	KOLLU PANO KİLİDİ/SWING HANDLE	108-V2	132	ASMA MANDALLI KİLİT/PADLOCKABLE WING KNOB
017	16	KOLLU PANO KİLİDİ/SWING HANDLE	108-V3	132	ASMA MANDALLI KİLİT/PADLOCKABLE WING KNOB
017-1	37	KOLLU PANO KİLİDİ/SWING HANDLE	108-30	133	ASMA MANDALLI KİLİT/PADLOCKABLE WING KNOB

KOD CODE	SAYFA NO PAGE NO	ÜRÜN ADI PRODUCT NAME	KOD CODE	SAYFA NO PAGE NO	ÜRÜN ADI PRODUCT NAME
109	213	ÇEKMECE KULBU/DRAWER HANDLE	203-9	126	KOMBİNE ANAHTAR/COMBINED KEY
110	213	ÇEKMECE KULBU/DRAWER HANDLE	204	92	YAYLI PANO KİLİDİ (METAL KELEBEK)/QUARTER TURN WING KNOB
111	138	KİLİT KARŞILIĞI/CAM HOLDER	204-30/40/50	93	YAYLI PANO KİLİDİ (METAL KELEBEK)/QUARTER TURN WING KNOB
113	130	MANDALLI KİLİT (TORNAVİDA BAŞLI)/CAM LOCK (SCREWDRIVER KEY)	204SS	236	YAYLI PANO KİLİDİ (METAL KELEBEK)/QUARTER TURN WING KNOB (STAINLESS STEEL)
114	134	MİNİ MANDALLI KİLİT/MINI CAM LOCK	205	94	YAYLI PANO KİLİDİ (PLASTİK KELEBEK)/QUARTER TURN WING KNOB-PLASTIC
115	144	DOSYA DOLAP KİLİDİ/STEEL CUPBOARD LOCK	206	39	KOLLU PANO KİLİDİ/SWING HANDLE
120	135	PİRİNÇ MANDALLI KİLİT (KISA)/SHORT CAM LOCK (BRASS)	207-V1	48	İSPANYOLET ÇUBUK VE AKSESUARLARI/ROUND RODS
121	135	PİRİNÇ MANDALLI KİLİT (UZUN)/LONG CAM LOCK (BRASS)	207-V2	48	İSPANYOLET ÇUBUK VE AKSESUARLARI/ROUND RODS
123	136	KISA UNIVERSAL KİLİT/SHORT UNIVERSAL LOCK	207-V3	48	İSPANYOLET ÇUBUK VE AKSESUARLARI/ROUND RODS
124	136	UZUN UNIVERSAL KİLİT/LONG UNIVERSAL LOCK	207-V4	48	İSPANYOLET ÇUBUK VE AKSESUARLARI/ROUND RODS
126	137	ETEJER KİLİT/DRAWER LOCK	207-V5	49	İSPANYOLET ÇUBUK VE AKSESUARLARI/ROUND RODS
127	137	ALLEN GÖBEKLİ KİLİT/PANEL LOCK WITH ALLEN SHAFT	207-V6	49	İSPANYOLET ÇUBUK VE AKSESUARLARI/ROUND RODS
128	144	KESON KİLİDİ/DRAWER LOCK	207-V7	49	İSPANYOLET ÇUBUK VE AKSESUARLARI/ROUND RODS
130	138	ÇEKMECE KİLİDİ/DRAWER LOCK	207A	51	ÇUBUK YATAĞI/ROUND ROD GUIDE
133	138	ÇEKMECE KİLİDİ/DRAWER LOCK	207RB-V1	51	ÇUBUK TUTUCU/ROD ADAPTER
135	139	CAM KİLİDİ (TEK KANATLI)/GLASS LOCK (ONE SIDE)	207RB-V2	51	ÇUBUK TUTUCU/ROD ADAPTER
136	139	CAM KİLİDİ (ÇİFT KANATLI)/GLASS LOCK (DOUBLE SIDE)	208	20	KOLLU PANO KİLİDİ/SWING HANDLE
137	140	CAM KİLİDİ SÜRGÜLÜ/SLIDING GLASS LOCK	208-1	40	KOLLU PANO KİLİDİ/SWING HANDLE
138	138	ÇEKMECE KİLİDİ/DRAWER LOCK	209-V1	50	İSPANYOLET ÇUBUK VE AKSESUARLARI/FLAT RODS
139	141	MERKEZİ KİLİT (ÖNDEN 50 CM) /CENTRAL LOCK (MOUNT SYSTEM 50 CM)	209-V2	50	İSPANYOLET ÇUBUK VE AKSESUARLARI/FLAT RODS
200	88	YAYLI PANO KİLİDİ/QUARTER TURN CAM LOCKS	209-V3	50	İSPANYOLET ÇUBUK VE AKSESUARLARI/FLAT RODS
201	89	YAYLI PANO KİLİDİ/QUARTER TURN CAM LOCKS	209-V4	50	İSPANYOLET ÇUBUK VE AKSESUARLARI/FLAT RODS
201-P	90	YAYLI PANO KİLİDİ/QUARTER TURN CAM LOCKS	209A-V1	52	LAMA YATAĞI/FLAT ROD GUIDE
201-PG	91	YAYLI PANO KİLİDİ/QUARTER TURN CAM LOCKS	209A-V2	52	LAMA YATAĞI/FLAT ROD GUIDE
201SS	234	YAYLI PANO KİLİDİ (PASLANMAZ)/QUARTER TURN CAM LOCKS (STAINLESS STEEL)	209LKY-V1	52	LAMA KİLİTLEME YATAĞI/DUAL ROLLER CATCHER
203	121	BÜYÜK ANAHTARLAR/LARGE SIZE KEYS	209LKY-V2	52	LAMA KİLİTLEME YATAĞI/DUAL ROLLER CATCHER
203-1	122	KÜÇÜK ANAHTARLAR/MEDIUM SIZE KEYS	209LKY-V3	52	LAMA KİLİTLEME YATAĞI/DUAL ROLLER CATCHER
203-2	123	MİNİ ANAHTARLAR/SMALL SIZE KEYS	210	21	KOLLU PANO KİLİDİ/SWING HANDLE
203-3	124	PLASTİK ANAHTAR DB/PLASTIC KEY DB	210-1	41	PANO KİLİDİ/SWING HANDLE
203-4	124	ASANSÖR ANAHTARI/KEY FOR ELEVATOR	211	79	KAPAZLAMA KİLİT/STEEL LOCK
203-5	125	PLASTİK ANAHTARLAR/PLASTIC KEYS	211A	124	KAPAZLAMA KİLİT ANAHTARI/STEEL LOCK KEY
203-6	125	PLASTİK ANAHTARLAR/PLASTIC KEYS	212	85	OTOMATİK PANO KİLİDİ/AUTOMATIC PANEL LOCKS
203-8	126	T-BORU ANAHTAR / T-PIPE KEY	213	210	PANO MAKASI/COVER STAY

# INDEX

KOD CODE	SAYFA NO PAGE NO	ÜRÜN ADI PRODUCT NAME	KOD CODE	SAYFA NO PAGE NO	ÜRÜN ADI PRODUCT NAME
214	120	KİLİT TUTAMAĞI/HANDLE FOR LOCK	237SS	234	MİNİ YAYLI PANO KİLİDİ (PASLANMAZ)/MINI QUARTER TURN LOCK (STAINLESS STEEL)
214A	128	KİLİT TUTAMAĞI/HANDLE FOR LOCK	241	111	MİNİ KELEBEK YAYLI PANO KİLİDİ/MİNİ QUARTER TURN-WING KNOB
215	203	PLASTİK ARMUT KULP/PLASTIC HANDLE	242	98	SİLİNDİRLİ PANO KİLİDİ/CAM LOCK
216-V1	131	MANDALLI KİLİT (ÜÇGEN)/CAM LOCK (TRIANGLE)	244	99	SİLİNDİRLİ PANO KİLİDİ/CAM LOCK
216-V2	131	MANDALLI KİLİT (ÜÇGEN)/CAM LOCK (TRIANGLE)	245	110	ASMA HAMİLLİ YAYLI PANO KİLİDİ/PADLOCKABLE WING KNOB
217-V1	120	PLASTİK TOZ KAPAĞI/DUST CAP	246	42	T KOLLU PANO KİLİDİ/T HANDLE LOCK
217-V2	120	PLASTİK TOZ KAPAĞI/DUST CAP	247	43	L KOLLU PANO KİLİDİ/L HANDLE LOCK
218	124	PLASTİK ANAHTAR ASKILIĞI/PLASTIC KEY HOLDER	248	44	L KOLLU KİLİT/L HANDLE LOCK
219	65	PLASTİK TIPA/RUBBER STOPPER	249	45	ASMA HAMİLLİ KOLLU PANO KİLİDİ/HANDLE LOCK PADLOCKABLE
220	65	KAPI TUTUCU / DOOR HOLDBACK	250	109	YAYLI PANO KİLİDİ/QUARTER TURN CAM LOCKS
221	78	ALLEN PANO KİLİDİ/ALLEN PANEL LOCK	252	54	KABİN KİLİDİ/PUSH TO CLOSE LOCK
221A	124	ALLEN ANAHTAR/ALLEN KEY	252-V2	55	KABİN KİLİDİ/PUSH TO CLOSE LOCK
222	78	KALDIR ÇEVİR PANO KİLİDİ/LIFT AND TURN PANEL LOCK	252-V3	56	KABİN KİLİDİ/PUSH TO CLOSE LOCK
223	130	MANDALLI KİLİT/CAM LOCK	252-1	65	KABİN KİLİT KARŞILIĞI (APARAT)/CABINET LOCK (COTTER)
224	79	PLASTİK PANO MANDALI/PLASTIC PANEL LATCH	253	57-238	KABİN KİLİDİ (PASLANMAZ)/PUSH TO CLOSE LOCK (STAINLESS STEEL)
225	199	SAYAÇ ÇERÇEVESİ/COUNTER SCREEN	254	58	KABİN KİLİDİ (ASMA HAMİLLİ KİLİT)/PUSH TO CLOSE LOCK WITH PADLOCK DEVICE
226-227	194	PROJE CEBİ/DRAWING POCKET	255	96	YAYLI PANO KİLİDİ (METAL KELEBEK)/QUARTER TURN WING KNOB
230-V1	113	SÜRGÜ KİLİT/SLIDING LOCK	255-V1	96	YAYLI PANO KİLİDİ (PLASTİK KELEBEK)/QUARTER TURN WING KNOB
230-V2	113	MİNİ SÜRGÜLÜ KİLİT / MINI SLIDING LOCK	255-30/40/50	97	YAYLI PANO KİLİDİ (METAL KELEBEK)/QUARTER TURN WING KNOB
230-V3	113	MİNİ SÜRGÜLÜ KİLİT / MINI SLIDING LOCK	256	95	YAYLI PANO KİLİDİ (PLASTİK KELEBEK)/QUARTER TURN WING KNOB
231	108	YAYLI PANO KİLİDİ/QUARTER TURN CAM LOCKS	256-V1	95	YAYLI PANO KİLİDİ (METAL KELEBEK)/QUARTER TURN WING KNOB
231-1	108	YAYLI PANO KİLİDİ/QUARTER TURN CAM LOCKS	257	114	KLİPS GEÇMELİ KİLİT/SNAP TYPE LOCK
232	100	SİLİNDİRLİ PANO KİLİDİ/CAM LOCK-WING KNOB	257-V1	115	KLİPS GEÇMELİ KİLİT/SNAP TYPE LOCK
232SS	236	SİLİNDİRLİ PANO KİLİDİ (PASLANMAZ)/CAM LOCK-WING KNOB (STAINLESS STEEL)	257-V2	115	KLİPS GEÇMELİ KİLİT/SNAP TYPE LOCK
233	102	YAYLI PANO KİLİDİ/QUARTER TURN CAM LOCKS	257-V3	115	KLİPS GEÇMELİ KİLİT/SNAP TYPE LOCK
233SS	235	YAYLI PANO KİLİDİ (PASLANMAZ)/QUARTER TURN CAM LOCKS (STAINLESS STEEL)	257-V4	116	KLİPS GEÇMELİ KİLİT/SNAP TYPE LOCK
234-30/40/50	103	YAYLI PANO KİLİDİ/QUARTER TURN CAM LOCKS	257-V5	116	KLİPS GEÇMELİ KİLİT/SNAP TYPE LOCK
235-V1	104	SIKIŞTIRMALI PANO KİLİDİ / COMPRESSION QUARTER TURN CAM LOCKS	258	117	KLİPS GEÇMELİ KİLİT/SNAP TYPE LOCK
235-V2	105	SIKIŞTIRMALI PANO KİLİDİ / COMPRESSION QUARTER TURN CAM LOCKS	258-V2	118	KLİPS GEÇMELİ KİLİT/SNAP TYPE LOCK
236	111	MİNİ KELEBEK YAYLI PANO KİLİDİ/MİNİ QUARTER TURN-WING KNOB	258-V3	118	KLİPS GEÇMELİ KİLİT/SNAP TYPE LOCK
237	112	MİNİ YAYLI PANO KİLİDİ/MİNİ QUARTER TURN CAM LOCK	258-V1	119	KLİPS GEÇMELİ KİLİT/SNAP TYPE LOCK
238	106	KADEMELİ KİLİT/STEPS COVER LOCK	258-V4	119	KLİPS GEÇMELİ KİLİT/SNAP TYPE LOCK
239	107	KADEMELİ KİLİT/STEPS COVER LOCK	260	59	KABİN KİLİDİ-POLİAMİD/PUSH TO CLOSE LOCK-POLYAMIDE



KOD CODE	SAYFA NO PAGE NO	ÜRÜN ADI PRODUCT NAME	KOD CODE	SAYFA NO PAGE NO	ÜRÜN ADI PRODUCT NAME
261	60	KABİN KİLİDİ/HEAVY DUTY LOCK	308-V3	159	GİZLİ PANO MENTEŞESİ/CONCEALED PANEL HINGE
261SS	239	KABİN KİLİDİ (PASLANMAZ)/HEAVY DUTY LOCK (STAINLESS STEEL)	308-V4	159	GİZLİ PANO MENTEŞESİ/CONCEALED PANEL HINGE
262	61	ASMA HAMİLLİ KABİN KİLİDİ/HEAVY DUTY LOCK WITH PADLOCK DEVICE	308SS	246	GİZLİ PANO MENTEŞESİ (PASLANMAZ)/CONCEALED PANEL HINGE (STAINLESS STEEL)
262SS	240	ASMALI KABİN KİLİDİ (PASLANMAZ)/HEAVY DUTY LOCK PADLOCK DEVICE (STAINLESS STEEL)	309	160	GİZLİ PANO MENTEŞESİ/CONCEALED PANEL HINGE
263SS	248	KAROSER MENTEŞE/TRUCK CARRIER HINGE	310	156	PANO KAPAK MENTEŞESİ/PANEL COVER HINGE
264SS	249	KAROSER MENTEŞE/TRUCK CARRIER HINGE	310-1	157	PANO KAPAK MENTEŞESİ/PANEL COVER HINGE
265SS	250	KAROSER MENTEŞE (PASLANMAZ)/TRUCK CARRIER HINGE (STAINLESS STEEL)	311-V1	172	180° GEÇME MENTEŞE/180° CORNER HINGE
266	62	TRAFO KİLİDİ/TRANSFORMER LOCK	311-V2	172	180° GEÇME MENTEŞE/180° CORNER HINGE
267	63	TRAFO KİLİDİ/TRANSFORMER LOCK	311-V3	172	180° GEÇME MENTEŞE/180° CORNER HINGE
268	64	TRAFO KİLİDİ/TRANSFORMER LOCK	311-V4	172	180° GEÇME MENTEŞE/180° CORNER HINGE
269-V1	66	KABİN KİLİDİ-POLİAMİD/T-HANDLE CABINET LOCK-POLYAMIDE	311-P-V1	173	180° GEÇME MENTEŞEPLASTİK/180° CORNER HINGEPLASTIC
269-V2	67	KABİN KİLİDİ-POLİAMİD/T-HANDLE CABINET LOCK-POLYAMIDE	311-P-V2	173	180° GEÇME MENTEŞEPLASTİK/180° CORNER HINGEPLASTIC
270	101	YAYLI PANO KİLİDİ/QUARTER TURN CAM LOCKS	311SS	245	180° GEÇME MENTEŞE (PASLANMAZ)/180° CORNER HINGE (STAINLESS STEEL)
270-V	118	KLİPS GEÇMELİ KİLİT/SNAP TYPE LOCK	312	174	180° GEÇME MENTEŞE/180° CORNER HINGE
271SS	236	ASMA HAMİLLİ YAYLI PANO KİLİDİ (PASLANMAZ)/PADLOCKABLE WING KNOB (STAINLESS STEEL)	313	187	CERMAN MENTEŞE/STEEL HINGE
272SS	237	T KOLLU PANO KİLİDİ (PASLANMAZ)/T HANDLE LOCK (NON LOCKING-STAINLESS STEEL)	316	187	175 CM BOY MENTEŞE/175 CM BAND HINGE
273SS	237	L KOLLU PANO KİLİDİ (PASLANMAZ)/L HANDLE LOCK (NON LOCKING-STAINLESS STEEL)	317-V1	178	40x40 YAPRAK MENTEŞE/40x40 LEAF HINGE
285	154	KENAR MENTEŞESİ/SIDE HINGE	317-V2	178	40x40 YAPRAK MENTEŞE/40x40 LEAF HINGE
286	22	İÇ KİLİTLEME SİSTEMİ/INTERNAL LOCKING SYSTEM	317-V3	178	40x40 YAPRAK MENTEŞE/40x40 LEAF HINGE
300-V1	167	YAYLI MİL MENTEŞE/HINGE WITH SPRING	317SS-V1	241	40x40 YAPRAK MENTEŞE (PASLANMAZ)/40x40 LEAF HINGE (STAINLESS STEEL)
300-V2	167	YAYLI MİL MENTEŞE/HINGE WITH SPRING	317SS-V2	241	40x40 YAPRAK MENTEŞE (PASLANMAZ)/40x40 LEAF HINGE (STAINLESS STEEL)
300-V3	167	YAYLI MİL MENTEŞE/HINGE WITH SPRING	318-V1	179	50x50 YAPRAK MENTEŞE/50x50 LEAF HINGE
300-1	168	YAYLI MİL MENTEŞE/HINGE WITH SPRING	318-V2	179	50x50 YAPRAK MENTEŞE/50x50 LEAF HINGE
300-1SS	245	YAYLI MİL MENTEŞE (PASLANMAZ)/HINGE WITH SPRING (STAINLESS STEEL)	318-V3	179	50x50 YAPRAK MENTEŞE/50x50 LEAF HINGE
300-4-V1	168	YAYLI MİL MENTEŞE (PLASTİK)/HINGE WITH SPRING (PLASTIC)	318SS-V1	242	50x50 YAPRAK MENTEŞE (PASLANMAZ)/50x50 LEAF HINGE (STAINLESS STEEL)
300-4-V2	168	YAYLI MİL MENTEŞE (PLASTİK)/HINGE WITH SPRING (PLASTIC)	318SS-V2	242	50x50 YAPRAK MENTEŞE (PASLANMAZ)/50x50 LEAF HINGE (STAINLESS STEEL)
301	150	8 MM KÜP MENTEŞE/8 MM PANEL HINGE	319	180	50x63 YAPRAK MENTEŞE/50x63 LEAF HINGE
302	150	10 MM KÜP MENTEŞE/10 MM PANEL HINGE	320	181	50x76 YAPRAK MENTEŞE/50x76 LEAF HINGE
303	150	12 MM KÜP MENTEŞE/12 MM PANEL HINGE	324-V1	182	50x76 YAPRAK MENTEŞE/50x76 LEAF HINGE
306	151	12 MM BAĞLANTI KÜP MENTEŞE/12 MM PANEL HINGE	324-V2	182	50x76 YAPRAK MENTEŞE/50x76 LEAF HINGE
307	151	16 MM BAĞLANTI KÜP MENTEŞE/16 MM PANEL HINGE	324-V3	182	50x76 YAPRAK MENTEŞE/50x76 LEAF HINGE
308-V1	158	GİZLİ PANO MENTEŞESİ/CONCEALED PANEL HINGE	324SS-V1	243	50x76 YAPRAK MENTEŞE (PASLANMAZ)/50x76 LEAF HINGE (STAINLESS STEEL)
308-V2	158	GİZLİ PANO MENTEŞESİ/CONCEALED PANEL HINGE	324SS-V2	243	50x76 YAPRAK MENTEŞE (PASLANMAZ)/50x76 LEAF HINGE (STAINLESS STEEL)

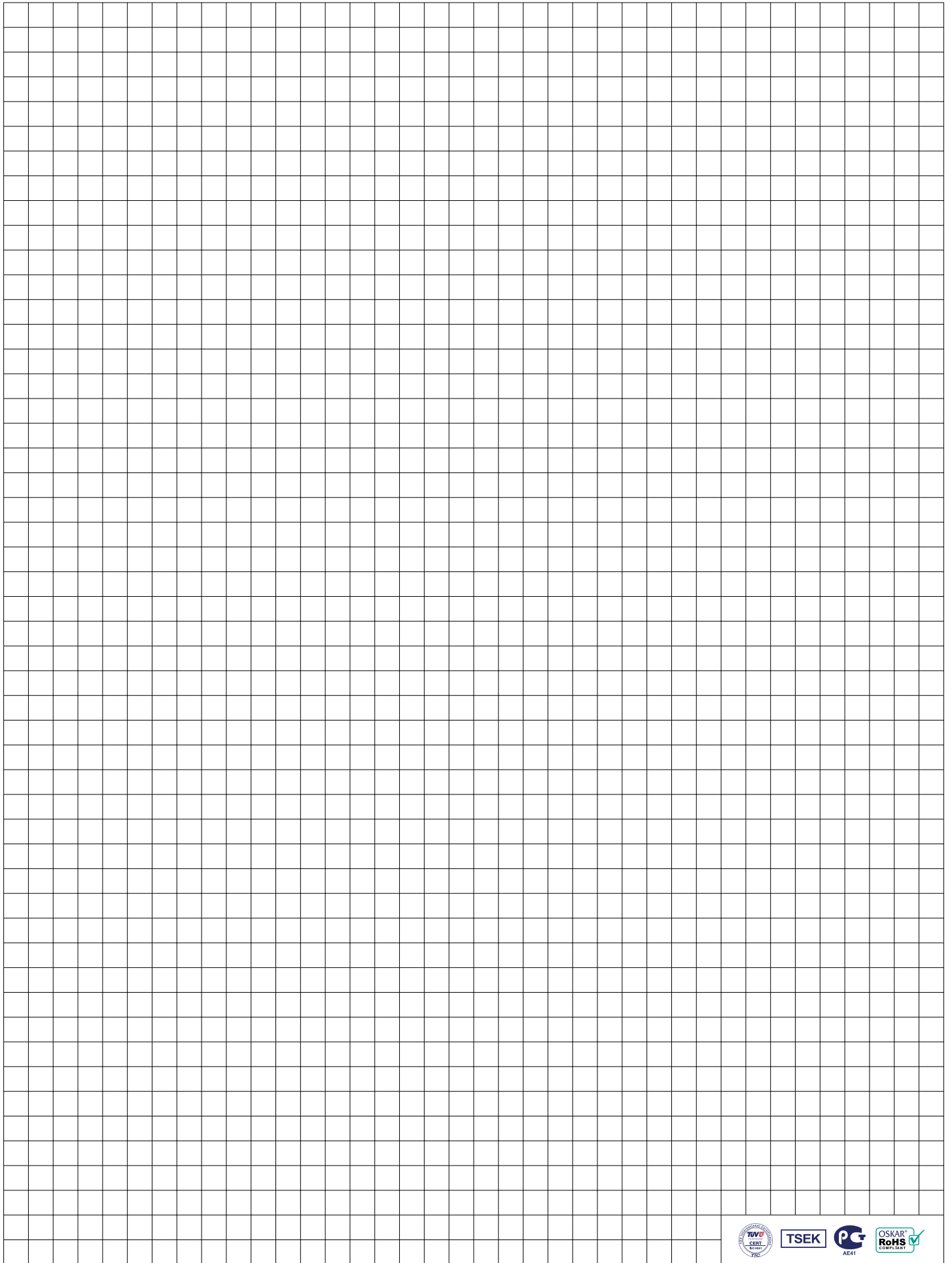
# INDEX

KOD CODE	SAYFA NO PAGE NO	ÜRÜN ADI PRODUCT NAME	KOD CODE	SAYFA NO PAGE NO	ÜRÜN ADI PRODUCT NAME
329-V1	183	60x60 YAPRAK MENTEŞE/60x60 LEAF HINGE	354	160	GİZLİ PANO MENTEŞESİ/CONCEALED PANEL HINGE
329-V2	183	60x60 YAPRAK MENTEŞE/60x60 LEAF HINGE	355	169	PANO ÖRTÜCÜ SACI MENTEŞESİ/PANEL INSIDE COVER HINGE
329-V3	183	60x60 YAPRAK MENTEŞE/60x60 LEAF HINGE	356-V1	162	GİZLİ PANO MENTEŞESİ/CONCEALED PANEL HINGE
329SS-V1	244	60x60 YAPRAK MENTEŞE (PASLANMAZ)/60x60 LEAF HINGE (STAINLESS STEEL)	356-V2	162	GİZLİ PANO MENTEŞESİ/CONCEALED PANEL HINGE
329SS-V2	244	60x60 YAPRAK MENTEŞE (PASLANMAZ)/60x60 LEAF HINGE (STAINLESS STEEL)	356-V3	163	GİZLİ PANO MENTEŞESİ/CONCEALED PANEL HINGE
330	175	YATAKLI MENTEŞE/HINGE WITH BEARING	356-V4	163	GİZLİ PANO MENTEŞESİ/CONCEALED PANEL HINGE
331-V1	176	PANO KAPAK MENTEŞESİ/PANEL COVER HINGE	356SS	247	GİZLİ PANO MENTEŞESİ (PASLANMAZ)/CONCEALED PANEL HINGE (STAINLESS STEEL)
331-V2	176	PANO KAPAK MENTEŞESİ/PANEL COVER HINGE	357	164	GİZLİ PANO MENTEŞESİ/CONCEALED PANEL HINGE
331-V4	176	PANO KAPAK MENTEŞESİ/PANEL COVER HINGE	358	152	12 MM KÜP MENTEŞE/12 MM PANEL HINGE
331-V6	176	PANO KAPAK MENTEŞESİ/PANEL COVER HINGE	360-V1	186	YAPRAK MENTEŞE-60X76 MM/LEAF HINGE-60X76 MM
331-V8	176	PANO KAPAK MENTEŞESİ/PANEL COVER HINGE	360-V2	186	YAPRAK MENTEŞE-60X106 MM/LEAF HINGE-60X106 MM
331-V3	177	PANO KAPAK MENTEŞESİ/PANEL COVER HINGE	360-V3	186	YAPRAK MENTEŞE-60X136 MM/LEAF HINGE-60X136 MM
331-V5	177	PANO KAPAK MENTEŞESİ/PANEL COVER HINGE	361-V1	169	TRAFO MENTEŞESİ/SUBSTATION HINGE
331-V7	177	PANO KAPAK MENTEŞESİ/PANEL COVER HINGE	361-V2	169	TRAFO MENTEŞESİ/SUBSTATION HINGE
331-V9	177	PANO KAPAK MENTEŞESİ/PANEL COVER HINGE	362	155	KENAR MENTEŞE/SIDE HINGE
332	152	12 MM KÜP MENTEŞE/12 MM PANEL HINGE	370	164	GİZLİ PANO MENTEŞESİ/CONCEALED PANEL HINGE
333	155	PROFİL MENTEŞE/PROFIL HINGE	371	165	GİZLİ PANO MENTEŞESİ/CONCEALED PANEL HINGE
340	153	PROFİL MENTEŞE/PROFIL HINGE	372	166	GİZLİ PANO MENTEŞESİ/CONCEALED PANEL HINGE
341	153	PROFİL MENTEŞE/PROFIL HINGE	374	164	GİZLİ PANO MENTEŞESİ/CONCEALED PANEL HINGE
342	161	GİZLİ PANO MENTEŞESİ/CONCEALED PANEL HINGE	370SS	247	GİZLİ PANO MENTEŞESİ (PASLANMAZ)/CONCEALED PANEL HINGE (STAINLESS STEEL)
342SS	246	GİZLİ PANO MENTEŞESİ (PASLANMAZ)/CONCEALED PANEL HINGE (STAINLESS STEEL)	400-1-2-3	221	KABİN CAM LASTİĞİ/WINDOW RUBBER PROFILE
343	170	GİZLİ PANO MENTEŞESİ/CONCEALED PANEL HINGE	401-403	218	SAC KENAR FİTİLİ/PANEL TAPE
344	174	PANO KAPAK MENTEŞESİ/PANEL COVER HINGE	402	219	GEÇME CONTALAR/GASKETING RUBBER
346	170	GİZLİ PANO MENTEŞESİ/CONCEALED PANEL HINGE	402-1	219	GEÇME CONTALAR/GASKETING RUBBER
347	161	GİZLİ PANO MENTEŞESİ/CONCEALED PANEL HINGE	402-2	219	GEÇME CONTALAR/GASKETING RUBBER
348	171	GİZLİ PANO MENTEŞESİ/CONCEALED PANEL HINGE	402-3	220	GEÇME CONTALAR/GASKETING RUBBER
349	171	GİZLİ PANO MENTEŞESİ/CONCEALED PANEL HINGE	402-5	220	GEÇME CONTALAR/GASKETING RUBBER
350-V1	184	60x90 YAPRAK MENTEŞE/60x90 LEAF HINGE	402-6	220	GEÇME CONTALAR/GASKETING RUBBER
350-V2	184	60x90 YAPRAK MENTEŞE/60x90 LEAF HINGE	402-7	221	GEÇME CONTALAR/GASKETING RUBBER
350-V3	184	60x90 YAPRAK MENTEŞE/60x90 LEAF HINGE	402-8	221	GEÇME CONTALAR/GASKETING RUBBER
351-V1	185	60x120 YAPRAK MENTEŞE/60x120 LEAF HINGE	402-9	221	GEÇME CONTALAR/GASKETING RUBBER
351-V2	185	60x120 YAPRAK MENTEŞE/60x120 LEAF HINGE	404-427	217	YAPIŞKANLI CONTA (POLİETİLEN)/SELF ADHESIVE TAPE GASKET (POLYETHYLENE)
351-V3	185	60x120 YAPRAK MENTEŞE/60x120 LEAF HINGE	431-446	217	YAPIŞKANLI CONTA (EPDM)/SELF ADHESIVE TAPE GASKET (EPDM)

KOD CODE	SAYFA NO PAGE NO	ÜRÜN ADI PRODUCT NAME	KOD CODE	SAYFA NO PAGE NO	ÜRÜN ADI PRODUCT NAME
451-452-453	218	MONTAJ BANTLARI/MONTAGE TAPES	701-3	191	HAVALANDIRMA PANJURU/VENTILATION FILTER
460-486	217	YAPISKANLI DÖKME CONTA/SELF ADHESIVE FOAM TYPE GASKET	701-4	192	FAN APARATI/APPARATUS FOR FAN
550	195	METAL KULP/HANDLE	701-5	192	TEPE FANI/ROOF FANS
551	195	METAL KULP/HANDLE	701-2F	192	HAVALANDIRMA FİLTRESİ FANLI/FILTER FANS
552-V1	211	PANO MAKASI/COVER STAY	702	199	SAYAÇ ÇERÇEVESİ/COUNTER SCREEN
552-V2	211	PANO MAKASI/COVER STAY	703	200	GEÇME KAPAK TUTAMAĞI (ELÇEK)/COVER PULL (SNAP IN)
601	224	MESNET İZOLATÖR (M5)/INSULATOR (M5)	704	193	HAVALANDIRMA FANI/FAN
602	224	MESNET İZOLATÖR (M6)/INSULATOR (M6)	704-1	193	HAVALANDIRMA FANI/FAN
603	224	MESNET İZOLATÖR (M8)/INSULATOR (M8)	704-2	193	FANTELİ/FAN GRATE
604	224	MESNET İZOLATÖR (M10)/INSULATOR (M10)	704-3	193	FAN TELİ/FAN GRATE
605	225	MESNET İZOLATÖR (M8)/INSULATOR (M8)	705	201	PANO ASKI KULAĞI/PANEL CONNECTION ELEMENT
606	225	MESNET İZOLATÖR (M10)/INSULATOR (M10)	706-A2	205	MAKİNA KAPAK KULBU/COVER HANDLE
607	226	TARAK İZOLATÖR 3x1F/INSULATOR 3x1F	706-A3	205	MAKİNA KAPAK KULBU/COVER HANDLE
608	226	TARAK İZOLATÖR 3x2F/INSULATOR 3x2F	706-A4	205	MAKİNA KAPAK KULBU/COVER HANDLE
609-V1	227	BARA SERFİLERİ M8/POT HOLDER M8	706-A5	205	MAKİNA KAPAK KULBU/COVER HANDLE
609-V2	227	BARA SERFİLERİ M10/POT HOLDER M10	706-A	205	KENAR PARÇA/SIDE PART
610	225	MESNET İZOLATÖR (M8)/INSULATOR (M8)	706-115	212	MAKİNA KAPAK KULBU/COVER HANDLE
611	225	MESNET İZOLATÖR (M10)/INSULATOR (M10)	706-122	212	MAKİNA KAPAK KULBU/COVER HANDLE
612	227	KADEMELİ İZOLATÖR/INSULATOR	707	203	PLASTİK BAŞLI VİDA/PLASTIC HEAD SCREW
613-620	228	MESNET İZOLATÖR (M6) (H-25)/INSULATOR (M6) (H-25)	707TB	203	PLASTİK BAŞLI VİDA/PLASTIC HEAD SCREW
621	226	TARAK İZOLATÖR 3x1FN/INSULATOR 3x1FN	708	202	KAFES SOMUN/CAGE NUT
622	226	TARAK İZOLATÖR 3x2FN/INSULATOR 3x2FN	709-V1	216	PANO TAŞIMA HALKASI/EYE BOLT
623.2	202	MÜHÜRLEME VİDASI / SEALING SCREW	709-V2	216	PANO TAŞIMA HALKASI/EYE BOLT
627	226	TARAK İZOLATÖR 3x3F/INSULATOR 3x3F	709-V3	216	PANO TAŞIMA HALKASI/EYE BOLT
628	226	TARAK İZOLATÖR 3x3F/INSULATOR 3x3F	709-V4	216	PANO TAŞIMA HALKASI/EYE BOLT
630	229	TEK ELEMANLI TARAK İZOLATÖR 1x4F 5 MM/INSULATOR 1x4F 5 MM	709-V5	216	PANO TAŞIMA HALKASI/EYE BOLT
631	229	TEK ELEMANLI TARAK İZOLATÖR 1x2F 10 MM/INSULATOR 1x2F 10 MM	712	214	V OTOMAT ETİKETİ (17x30)/FUSE LABEL (17x30)
632	229	TEK ELEMANLI TARAK İZOLATÖR 1x3F 10 MM/INSULATOR 1x3F 10 MM	713	214	V OTOMAT ETİKETİ (17x52)/FUSE LABEL (17x52)
633	229	TEK ELEMANLI TARAK İZOLATÖR 1x4F 10 MM/INSULATOR 1x4F 10 MM	714	214	V OTOMAT ETİKETİ (17x70)/FUSE LABEL (17x70)
634	230	UP-GM 203 KOMPOZİT LEVHA/UP-GM 203 COMPOSITE PLATE AND FLAT BARS	716-V1	202	KELEBEK SOMUNLAR/BUTTERFLY NUTS
701-V1	190	HAVALANDIRMA FİLTRESİ/FILTER	716-V2	202	KELEBEK SOMUNLAR/BUTTERFLY NUTS
701-V2	190	HAVALANDIRMA FİLTRESİ/FILTER	716-V3	202	KELEBEK SOMUNLAR/BUTTERFLY NUTS
701-2	191	HAVALANDIRMA FİLTRESİ/FILTER	716-V4	202	KELEBEK SOMUNLAR/BUTTERFLY NUTS

# INDEX

KOD CODE	SAYFA NO PAGE NO	ÜRÜN ADI PRODUCT NAME	KOD CODE	SAYFA NO PAGE NO	ÜRÜN ADI PRODUCT NAME
717-V1	196	MONOFAZE SAYAÇ OKUMA CAMI/COUNTER SCREEN	802-V3	194	GROMET/GROMMET
717-V2	196	MONOFAZE SAYAÇ OKUMA CAMI/COUNTER SCREEN	803	214	V OTOMAT RAYI/STEEL MOUNTING RAIL
718-V1	197	TRİFAZE SAYAÇ OKUMA CAMI/COUNTER SCREEN	IST-01	213	METAL ETİKETLİK/SHEET LABEL
718-V2	197	TRİFAZE SAYAÇ OKUMA CAMI/COUNTER SCREEN	IST-02	213	METAL ETİKETLİK/SHEET LABEL
719	198	TRİFAZE SAYAÇ OKUMA CAMI/COUNTER SCREEN	IST-03	213	METAL ETİKETLİK/SHEET LABEL
719-2	198	MONOFAZE SAYAÇ OKUMA CAMI/COUNTER SCREEN	IST-04	213	METAL ETİKETLİK/SHEET LABEL
720-V1	203	PLASTİK KULP/PLASTIC HANDLE	1001-1023	204	PUNTA KAYNAK VİDASI/WELDING STUDS
720-V2	203	PLASTİK KULP/PLASTIC HANDLE	1030-1034	204	PERÇİN SOMUNLAR/RIVET NUT
720-V3	203	PLASTİK KULP/PLASTIC HANDLE			
721-V1	80	KAPUT KİLİDİ/TOGGLE LATCHES			
721-V2	80	KAPUT KİLİDİ/TOGGLE LATCHES			
721-V3	81	KAPUT KİLİDİ/TOGGLE LATCHES			
721-V4	81	KAPUT KİLİDİ/TOGGLE LATCHES			
721-V5	82	KAPUT KİLİDİ/TOGGLE LATCHES			
721-V6	82	KAPUT KİLİDİ/TOGGLE LATCHES			
721-V7	83	KAPUT KİLİDİ/TOGGLE LATCHES			
721-V8	83	KAPUT KİLİDİ/TOGGLE LATCHES			
721-V9	84	KAPUT KİLİDİ/TOGGLE LATCHES			
721-V10	84	KAPUT KİLİDİ/TOGGLE LATCHES			
724	214	V OTOMAT KAPAĞI PLASTİĞİ/CLOSING PLASTIC OF AUTOMAT			
726	194	HAVALANDIRMA FİLTRESİ/FILTER			
728	78	MINİ PLASTİK KİLİT/MINI PLASTIC LOCK			
729	216	KABLO ORGANİZATÖRÜ/CABLE ORGANIZER			
730-V1	200	GEÇME KAPAK TUTAMAĞI/COVER PULL (SNAP IN)			
730-V2	200	GEÇME KAPAK TUTAMAĞI/COVER PULL (SNAP IN)			
760	206	MAKİNA KAPAK KULBU/COVER HANDLE			
760-A	207	KENAR PARÇA/SIDE PART			
760-B	207	ORTA DESTEK PARÇA/CENTER PIECE			
770	208	MAKİNA KAPAK KULBU/COVER HANDLE			
770-A	208	ORTA DESTEK PARÇA/CENTER PIECE			
780	209	MAKİNA KAPAK KULBU/COVER HANDLE			
802-V1	194	GROMET/GROMMET			
802-V2	194	GROMET/GROMMET			







# SERTİFİKALARIMIZ / CERTIFICATES





# SERTİFİKALARIMIZ / CERTIFICATES

  
T.C.  
TÜRK PATENT ENSTİTÜSÜ

**MARKA TESCİL BELGESİ**  
Marka No : 2013 25941 - Ticaret

  
"OSKAR" ifadesiyle  
"OSKAR" ifadesiyle

Marka Sahibi : İSTANBUL KİLİT HIRDAVAT AKSESUAR SANAYİ  
TİCARET VE PAZARLAMA LİMİTED ŞİRKETİ  
TÜRKİYE CUMHURİYETİ  
İkithill Organize Sanayi Bölgesi Sefaköy Sanayi Sitesi  
6.Blok No.7-12 İkithill K.Çekmece İSTANBUL

Emtiası : 06

Elektrikli açılı oluşturan madeni kilitler, tuşlar,  
Hırdavat (aksesuar) eşyası,  
Kilitler, yüklenir ve makli kilit madeni parçalar, madeni kilitler, yük  
kilitler ve bunlarda kullanılan madeni vidalar, başlar, kilitler,  
başlıklar, başlar ve parçalar.

Markaların Korunması Hakkında 556 Sayılı Kanun Hükmünde  
Kararnameye göre 28/03/2013 tarihinden itibaren ON YIL müddetle  
15/07/2014 tarihinde tescil edilmiştir.

  
Naim UĞUR  
Enstitü Başkanı a.  
Şube Müdürü

  
TÜRK PATENT ENSTİTÜSÜ

  
T.C.  
TÜRK PATENT ENSTİTÜSÜ

**TASARIM TESCİL BELGESİ**

**1. YENİLEME**  
TESCİL NUMARASI : 2008 05427

23/10/2008 tarihinde tescil edilen ve bu belge  
ekinde yer alan tasarımların tescil 554 Sayılı  
Endüstriyel Tasarımların Korunması Hakkında Kanun  
Hükmünde Kararname'nin 36 ncı maddesi uyarınca  
23/10/2013 tarihinden itibaren geçerli olmak üzere  
5 yıl müddetle yenilenmiştir. İşbu belge 12/09/2013  
tarihinde düzenlenmiştir.

  
Naim UĞUR  
Enstitü Başkanı a.  
Endüstriyel Tasarımlar Dairesi Başkanı

  
TÜRK PATENT ENSTİTÜSÜ

  
T.C.  
TÜRK PATENT ENSTİTÜSÜ

**TASARIM TESCİL BELGESİ**

TESCİL NUMARASI : 2006 05588

Bu belge ekinde yer alan tasarım, 14/12/2006  
tarihinde tescil edilmiş olup 554 Sayılı Endüstriyel  
Tasarımların Korunması Hakkında Kanun Hükmünde  
Kararname'nin 12 ncı maddesi gereğince 5 yıl süre  
ile korunmaktadır. İşbu belge 04/10/2007 tarihinde  
düzenlenmiştir

  
Doç. Dr. Yusuf BALCI  
Enstitü Başkanı a.  
Naim UĞUR  
Endüstriyel Tasarımlar Dairesi Başkanı

  
TÜRK PATENT ENSTİTÜSÜ

# SERTİFİKALARIMIZ / CERTIFICATES



Medicine Name	Description of the Mark
<b>TSEK</b>	<b>TSEK</b>
<b>BELGE NUMARASI</b> REFERENCE NUMBER OF LICENCE	012031-TSEK-01/01
<b>BELGENİN İLK VERİLİŞ TARİHİ</b> DATE OF FIRST ISSUE OF LICENCE	10.03.2005
<b>BELGENİN SON GEÇERLİLİK TARİHİ</b> LICENCE VALID UNTIL	10.03.2023
<b>BELGE SAHİBİ KURULUŞUN ADI</b> NAME OF THE LICENCE HOLDER	İSTANBUL KİLİT HIRDAVAT AKSESUAR SANAYİ TİCARET VE PAZARLAMA LTD. ŞTİ.
<b>BELGE SAHİBİ KURULUŞUN ADRESİ</b> ADDRESS OF THE LICENCE HOLDER	HASTANE MAH. HADIMKÖY İSTANBUL CAD. NO:3/1 ARNAVUTKÖY İSTANBUL
<b>ÜRETİM YERİ ADI</b> NAME OF THE MANUFACTURING PLACE	İSTANBUL KİLİT HIRDAVAT AKSESUAR SAN. TİC.VE PAZ. LTD. ŞTİ.
<b>ÜRETİM YERİ ADRESİ</b> ADDRESS OF THE MANUFACTURING PLACE	HASTANE MAH. HADIMKÖY İSTANBUL CAD. NO:3/1 ARNAVUTKÖY İSTANBUL
<b>TESCİLLİ TİCARİ MARKASI</b> REGISTERED TRADE MARK	OSKAR
<b>İLGİLİ BELGELENDİRME KRİTERİ</b> RELATED TURKISH STANDARD	OSM-00-BK-000 / 24.08.2010
<b>BELGE KAPSAMI</b> SCOPE OF LICENCE	

«KİLİTLER - ELEKTRİK PANO KAPAKLARI VE MOBİLYA ÇEKMECELERİ İÇİN - ZAMAK MALZEMEDEN (KROM VEYA GALVANİZ KAPLANMIŞ)

e-İmza/e-signed

01/03/2022

Belgeleme Merkezi Başkanı Adına  
AKDOĞAN BULUT

TSE İSTANBUL BELGELENDİRME MÜDÜRÜ V.

"Bu belge belgelemeden önceki, içinde yer alan Enstitümüzün belgelendiği parçalar kapsamından dışlanmıştır."  
"Bu belge, hiç bir şekilde telif edilemez. Kimin veya kimlerin sorumluluğunda olduğu belirtilmemiş, hazırlanmış ve yayınlanmıştır."  
"TSE İSTANBUL BELGELENDİRME MÜDÜRLÜĞÜ" Adres: Cumhuriyet Yolu, İstasyon Yarı Çayırdağı/ANKARA - Telefon: 0312 416 84 81 / 416 84 27, Faks: 0312 416 86 17, E-posta: smb@tse.org.tr, web: www.tse.org.tr

<https://www.kontrol.tse.org.tr/Belge-Değerlendirme.aspx?printBelgeAdi=adrcincedes-belgenin-değerlendirme-ve-geçerliliği-sonaerilmiştir>



1 / 1

**СИСТЕМА СЕРТИФИКАЦИИ ГОСТ Р**  
ФЕДЕРАЛЬНОЕ АГЕНТСТВО ПО ТЕХНИЧЕСКОМУ РЕГУЛИРОВАНИЮ И МЕТРОЛОГИИ

**СЕРТИФИКАТ СООТВЕТСТВИЯ**

№ РОСС RU.19A76.HB000  
Срок действия с 04.10.2019 по 03.10.2022  
№ 0473188

**ОРГАН ПО СЕРТИФИКАЦИИ** рег. № RU.19A76.HB000  
Общество с ограниченной ответственностью "ОС Альянс"  
Место нахождения: 115404, РОССИЯ, город Москва, ул. Баровская, д. 28, корп. 1, пом. 3, этаж 4, оф. 8  
Фактический адрес: 127474, город Москва, Сахаровский лесок, дом 60, помещение II, комнаты 2,3.  
Телефон: +7 495 040 0939, email: os@osalliance.ru, Аттестат аккредитации № RU.19A76 от 04.10.2018

**ПРОДУКЦИЯ**  
Замок для металлических дверей, приборные шкафы, панели управления, цепи и аксессуары к им, «OSKAR» (полное производное название патентованного бренда № 0018648, № 0018647), Сервисный выпуск.

**СООТВЕТСТВУЕТ ТРЕБОВАНИЯМ НОРМАТИВНЫХ ДОКУМЕНТОВ**  
ГОСТ 536-2014

**ИЗГОТОВИТЕЛЬ**  
«İSTANBUL KİLİT HIRDAVAT AKSESUAR SANAYİ TİC. VE PAZ. LTD. ŞTİ.»  
Адрес: Hacıhüseyin Mah. Hadimköy İstasyon Cad. No: 3/1A55 - Arnavutköy İlçesi, TÜRKİYE

**СЕРТИФИКАТ ВЫДАН**  
Общество с ограниченной ответственностью «ЭТК Полипроф»  
Адрес: 142190, Московская обл., город Троицк, ул. Ломоноса, 4 «Б», оф. 62, Российская Федерация, ОГРН: 104500954830  
Телефон: +7 495 889 20 18, адрес электронной почты: info@etkprof.ru

**НА ОСНОВАНИИ**  
Протокол испытаний № ЗР0019-11360 от 04.10.2019 года, выданного Исполнительной лабораторией Общества с ограниченной ответственностью «ЭКОПОЛИПРОФ РОСТА», сертификат о признании компетентности РОСС RU.32065.ИЛ.00001, срок действия до 20.03.2022 года.

**ДОПОЛНИТЕЛЬНАЯ ИНФОРМАЦИЯ**  
Свой сертификат: 3

Руководитель органа: *[Подпись]* В.А. Трубин  
Эксперт: *[Подпись]* К.В. Попова

Сертификат не принимается при обязательной сертификации

# SERTİFİKALARIMIZ / CERTIFICATES

## SERTİFİKA



### ISO 9001:2015'e göre yönetim sistemi

Belgelendirme prosedürleri doğrultusunda ve düzenlemeler ile uyumlu uygulamaların kanıtlanması ile



**İSTANBUL KİLİT SAN. VE TİC. A.Ş.**  
Hastane Mah. Hadımköy İstanbul Cad.  
No:3 Arnavutköy – İstanbul / Türkiye

Unvanlı kuruluşun, belirtilen standarda göre, aşağıdaki geçerlilik alanında bir yönetim sistemi uyguladığı belgelenmektedir.  
Geçerlilik alanı

### ENDÜSTRİYEL KİLİT, MENTEŞE VE AKSESUARLARININ TASARIMI, İMALATI VE SATIŞI

Sertifika Tescil No: TIC 15 100 64140 2024-07-29 tarihine kadar geçerli  
2021-07-30 tarihinden itibaren

Tetik Raporu No: 3330 29OV Q0

İşbu sertifikasyon TIC tetik ve belgelendirme prosedürlerine göre gerçekleştirilmiştir ve düzenli aralıklarla yapılan gözetim tetiklerine tabidir.

TÜV Thüringen e.V.  
Sistem ve Personel  
Beygelendirme Kurumu



Jena, 2022-09-13



Her bir sertifikaya  
bir numara verilir.

Genel bilgi için: [www.tuv-thueringen.de](http://www.tuv-thueringen.de) adresinden sorabilirsiniz.  
Zertifizasyon için: TÜV Thüringen e.V. • Ernst-Ruhle-Ring 5 • D-07745 Jena • ☎ +49 3641 359240 • [certifikas@tuv-thueringen.de](mailto:certifikas@tuv-thueringen.de)

## CERTIFICATE



### for the management system according to ISO 9001:2015

As proof of the conforming application with the regulation was furnished and in accordance with certification procedure it is certified for the company



**İSTANBUL KİLİT SAN. VE TİC. A.Ş.**  
Hastane Mah. Hadımköy İstanbul Cad.  
No:3 Arnavutköy – İstanbul / Turkey

Scope

### DESIGN, PRODUCTION AND SALES OF INDUSTRIAL LOCK, HINGE AND ACCESSORIES

Certificate Registration No.: TIC 15 100 64140

Valid until: 2024-07-29  
Valid from: 2021-07-30

Audit Report No.: 3330 29OV Q0

This certification was conducted in accordance with the TIC auditing and certification procedures and is subject to regular surveillance audits.

TÜV Thüringen e.V.  
Certification body for  
systems and personnel

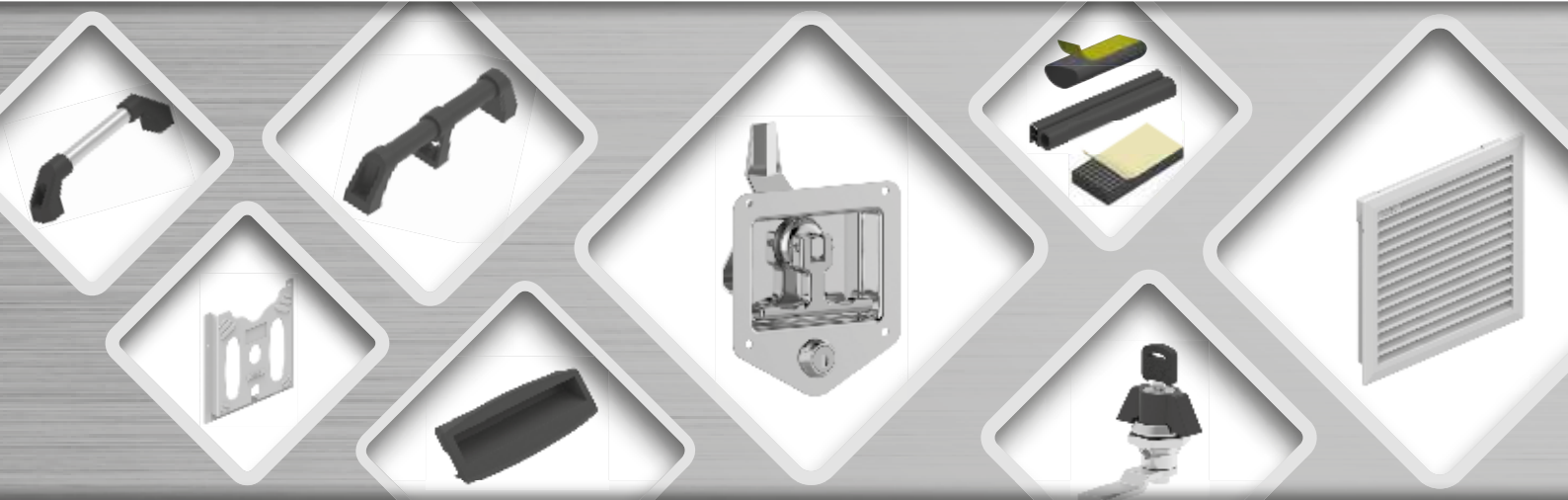
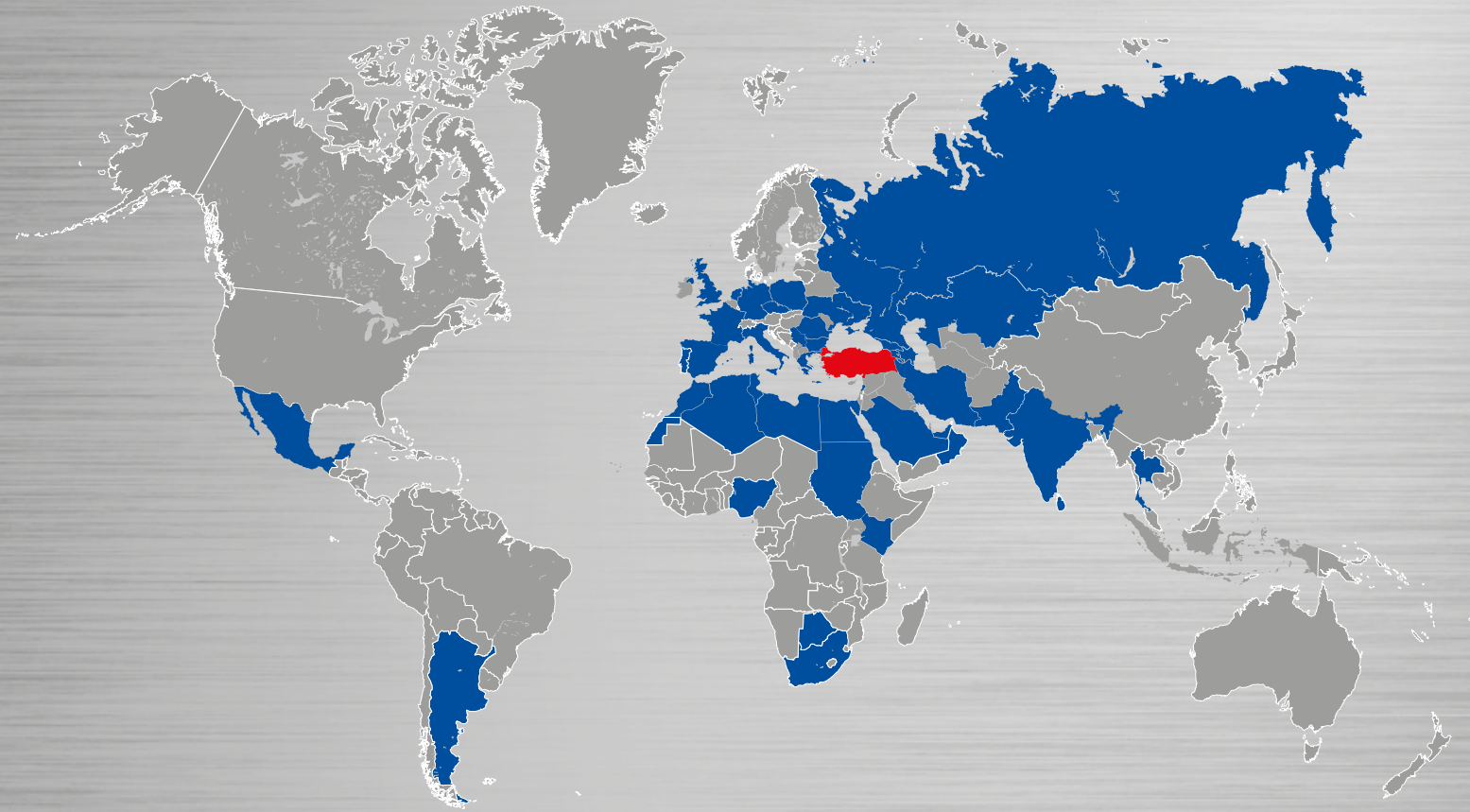


Jena, 2022-09-13



Her bir sertifikaya  
bir numara verilir.

The current validity can be checked at our homepage: [www.tuv-thueringen.de](http://www.tuv-thueringen.de)  
Zertifizierung bei TÜV Thüringen e.V. • Ernst-Ruhle-Ring 5 • D-07745 Jena • ☎ +49 3641 359240 • [certifikas@tuv-thueringen.de](mailto:certifikas@tuv-thueringen.de)



# İSTANBUL KİLİT

SANAYİ ve TİCARET A.Ş.

Hastane Mah. Hadimköy İstanbul Cad. No: 3  
34555 Arnavutköy - İSTANBUL / TURKEY

Tel: +90 212 549 81 09 (pbx) Fax: +90 212 549 82 56

info@istanbulkilit.com • satis@istanbulkilit.com • export@istanbulkilit.com

[www.oskarlocks.com](http://www.oskarlocks.com)



Makine, Tasarım, Reklam ve Organizasyon Limited Şirketi  
Tel: 0212 501 55 51 - 501 63 86  
MAYIS 2022